



Cuscinetti a strisciamento KS PERMAGLIDE®: Supporto delle lamelle delle serrande tagliafuoco

Settore: Sicurezza antincendio, tecnica degli immobili

Funzionamento

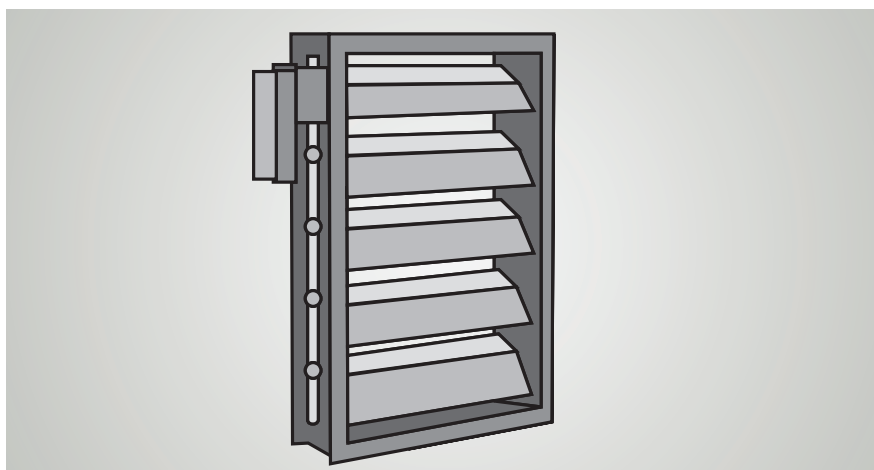
Le serrande tagliafuoco devono funzionare in modo affidabile. In caso di incendio le lamelle di una serranda tagliafuoco devono aprirsi facilmente e senza problemi. Cause ambientali come calore, freddo, sporco o polvere non devono influenzare il funzionamento delle lamelle. La scorrevolezza non deve essere pregiudicata dall'uso frequente, ma nemmeno dallo scarso utilizzo; inoltre occorre evitare i malfunzionamenti dovuti a corrosione, sporco o variazioni di temperatura.

Supporto con boccole radenti KS PERMAGLIDE® P10

Il problema del supporto delle lamelle delle serrande tagliafuoco viene risolto con cuscinetti a strisciamento KS PERMAGLIDE® P10, utilizzati a coppie. I cuscinetti a strisciamento KS PERMAGLIDE® P10 esenti da manutenzione impediscono la corrosione del supporto nonché il congelamento o il gocciolamento del lubrificante a causa del calore. Il gioco dei cuscinetti non deve diventare troppo stretto, ad es. a causa delle alte temperature, poiché le lamelle potrebbero bloccarsi. Il funzionamento affidabile della serranda tagliafuoco, anche dopo un lungo utilizzo, è garantito dall'uso dei cuscinetti a strisciamento KS PERMAGLIDE® P10.

Vantaggio: funzionamento affidabile del supporto grazie ai cuscinetti a strisciamento KS PERMAGLIDE® P10

- Insensibili alla temperatura, allo sporco e alla polvere
- Esenti da manutenzione, anche in caso di utilizzo frequente o molto occasionale
- Protetti contro la corrosione



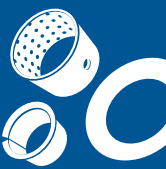
Lamelle di una serranda tagliafuoco disposte una dietro l'altra



Boccole a strisciamento KS PERMAGLIDE® P10

Utilizzo dei cuscinetti a strisciamento KS PERMAGLIDE® P10 nelle serrande antincendio

Supporto dei punti di articolazione delle lamelle: Boccole KS PERMAGLIDE® nel foro di alloggiamento delle lamelle



Descrizione del materiale

KS PERMAGLIDE® P10: robusti e affidabili

- Materiale con doti di scorrevolezza a impiego universale per applicazioni a secco e con lubrificante,
- elevata rigidità,
- durezza,
- elevata resistenza chimica
- buon comportamento in condizioni difficili
- Materiale: Bronzo al piombo sinterizzato su un supporto in acciaio, con PTFE e piombo come riempitivi per ridurre l'attrito.

Rispetto ai prodotti con doti di scorrevolezza simili ma senza piombo

KS PERMAGLIDE® P10 offre i seguenti vantaggi:

- maggiore conduttività termica
- buona resistenza chimica
- buon comportamento tribologico rispetto all'antagonista di strisciamento
- buona passivazione dell'antagonista di strisciamento
- insensibile alla pressione sui bordi

In particolare in ambienti umidi questo strato di strisciamento offre un'eccellente protezione contro la corrosione. Inoltre piombo e PTFE hanno coefficienti di assorbimento minimi, per cui impediscono l'assorbimento dei fluidi circostanti e il rigonfiamento dei materiali così come il danneggiamento chimico dell'antagonista di strisciamento. Questo implica una buona stabilità dimensionale e un'ottima protezione dalla corrosione nell'applicazione.

Maggiori informazioni sulle bocche a strisciamento KS PERMAGLIDE® P10

- **Catalogo KS PERMAGLIDE®**, N. art. 50003863-05
- **Folder KS PERMAGLIDE® P10**, N. art. 50003845-05
- **KS PERMAGLIDE® PI 1090**
- **Catalogo online KS PERMAGLIDE®**
www.permaglide.com/onlineshop

Descrizione dell'applicazione

Nel funzionamento normale le lamelle della serranda tagliafuoco sono chiuse e non si aprono mai o si aprono solo raramente. Le serrande tagliafuoco vengono montate negli impianti di ventilazione degli edifici per impedire la diffusione del fuoco e del fumo mediante i condotti di ventilazione. Per consentire la fuoriuscita dei gas ve-

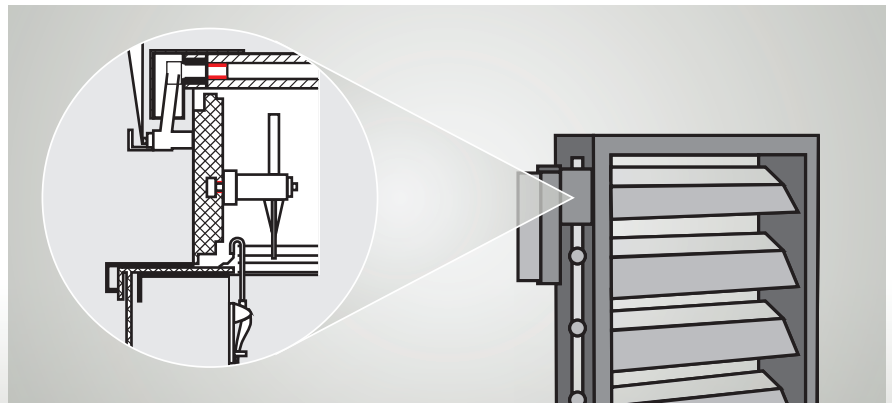
nosi, in caso di incendio le serrande tagliafuoco vengono aperte. Talvolta le serrande tagliafuoco sono componenti antincendio obbligatori ai sensi del § 14 del Musterbauordnung (regolamento edilizio tedesco, MBO). Le serrande tagliafuoco sono anche utilizzate per la normale ventilazione nella tecnica degli immobili.



Serranda tagliafuoco



Impianto di ventilazione



Supporto delle lamelle con i cuscinetti a strisciamento KS PERMAGLIDE® P10