

Cuscinetti a strisciamento KS PERMAGLIDE® Sistema di regolazione delle pale degli impianti eolici

Settore: tecnologia energetica

APPLICATION

Prodotto utilizzato

Boccola cilindrica a strisciamento KS PERMAGLIDE® della forma costruttiva **PAP ... P20**

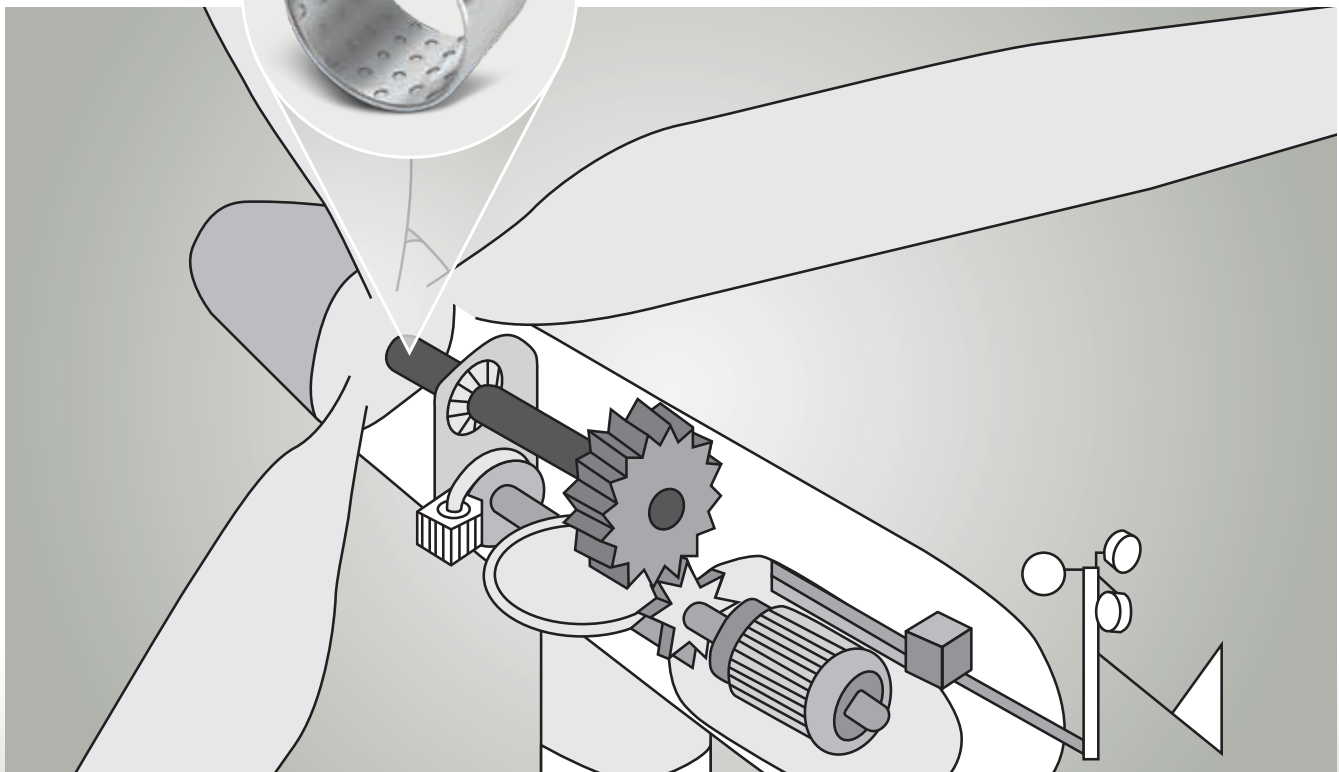
Funzionamento

La maggior parte degli impianti eolici è costituito da un rotore a 3 pale, ad asse orizzontale. Il vento fa ruotare le pale del rotore. Il movimento di rotazione meccanico viene trasmesso all'albero dal mozzo e convertito dagli ingranaggi per il funzionamento del generatore. Per

sfruttare al meglio il vento, la gondola e le pale del rotore vengono costantemente orientate. Le pale del rotore girano, ma sono fissate al mozzo tramite cuscinetti e vengono regolate idraulicamente da un tirante. Il tirante non deve piegarsi e a causa delle vibrazioni permanenti deve essere ammortizzato.

Supporto con boccole a strisciamento KS PERMAGLIDE® P20

Il supporto delle guide lineari del tirante è realizzato con due boccole a strisciamento KS PERMAGLIDE P20 a manutenzione ridotta. I cuscinetti a strisciamento inizialmente vengono lubrificati con grasso, riducendo così la forza di regolazione e facilitando lo scorrimento. Grazie all'elevata resistenza all'usura del materiale KS PERMAGLIDE® P20 il gioco del cuscinetto rimane pressoché costante, per uno spostamento sempre preciso.



Supporto dell'unità di regolazione delle pale con cuscinetti a strisciamento KS PERMAGLIDE® P20

**Vantaggio: funzionamento affidabile del supporto grazie ai cuscinetti a strisciamento KS PERMAGLIDE® P20**

- Impiego a manutenzione ridotta in condizioni di lubrificazione
- Elevata resistenza all'usura
- Coefficiente di attrito costante e basso
- Buone caratteristiche di smorzamento
- Insensibile ai colpi e agli urti

Descrizione del materiale

KS PERMAGLIDE® P20 è un materiale di strisciamento contenente piombo a manutenzione ridotta e con prestazioni elevate.

È concepito per applicazioni che prevedono la lubrificazione con grasso o liquidi.

Questo materiale composito multistrato si contraddistingue per l'elevata rigidità, la lunga durata, la resistenza alle oscillazioni e alle vibrazioni. Determinante per queste caratteristiche è la presenza di uno strato di strisciamento in polivinilidene fluoruro (PVDF), politetrafluoroetilene (PTFE) e piombo. La massima resistenza all'usura di questo materiale è molto apprezzata nel settore.

Nella versione standard i cuscinetti P20 hanno tasche di lubrificazione a norma DIN ISO 3547. I cuscinetti vengono realizzati pronti per essere installati nella costruzione circostante in base alle quote di montaggio consigliate.

Sono inoltre disponibili varianti con diverso spessore delle pareti, ad esempio per la lavorazione successiva quando sono già montati o con superficie di strisciamento liscia per applicazioni idrodinamiche.

Ulteriori denominazioni degli impianti eolici

- Turbina eolica
- Impianto per la produzione di energia eolica
- Convertitore di energia eolica
- Centrale eolica

Maggiori informazioni sulle boccole a strisciamento KS PERMAGLIDE® P20

Catalogo KS PERMAGLIDE®,
N. art. 50003863-05

Catalogo online KS PERMAGLIDE®
www.permaglidge.com/onlineshop

