



# Cuscinetti a strisciamento KS PERMAGLIDE®

## Montaggio dei cuscinetti a strisciamento: Metodi di piantaggio

Le boccole KS PERMAGLIDE® si lasciano piantare facilmente nell'alesaggio della scatola. Il piantaggio viene inoltre facilitato lubrificando leggermente con olio il dorso della boccola o l'alesaggio nella scatola.

### Metodi di piantaggio consigliati

Per diametro esterno  $D_o$  fino a circa 55 mm:

- piantaggio a livello con mandrino senza anello ausiliario secondo fig. 2.
- piantaggio infossato con mandrino senza anello ausiliario secondo fig. 3.

Per diametro esterno  $D_o$  a partire da circa 55 mm:

piantaggio con mandrino e con anello ausiliario secondo fig. 4.



### Attenzione:

In fase di montaggio vanno assicurate condizioni di pulizia. Lo sporco riduce la durata di utilizzo del cuscinetto. Non danneggiare lo strato di strisciamento. Rispettare la posizione di montaggio, qualora specificata. Non collocare il giunto di testa nella zona principale di carico.

### Evitare la posizione inclinata e il disassamento

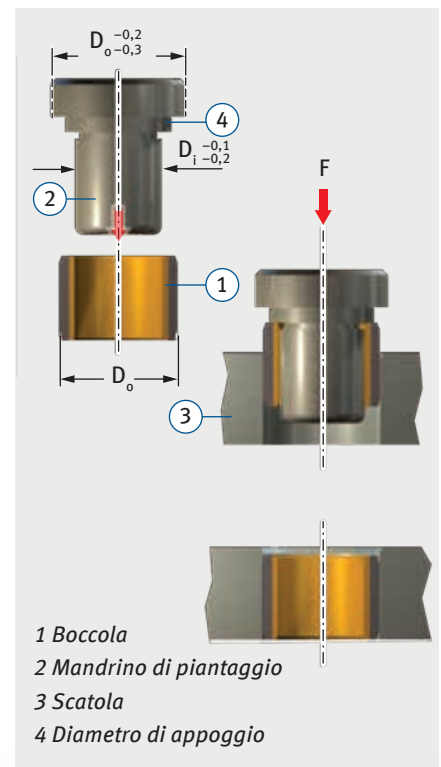
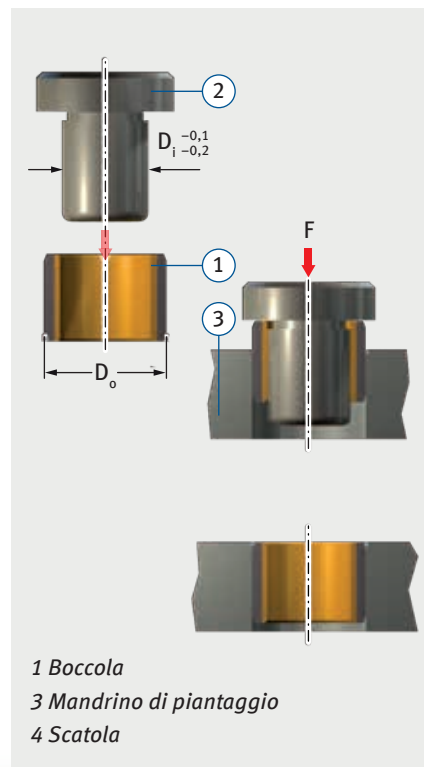
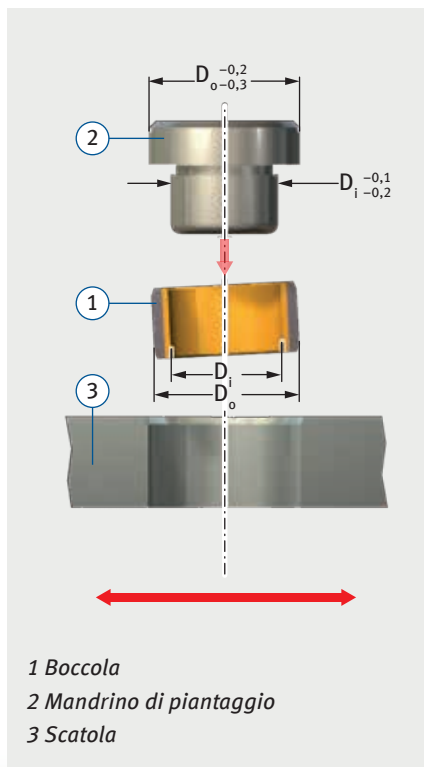


Fig. 1: Piantaggio con scatola mobile

Fig. 2: Piantaggio a livello  $D_o \leq 55$  mm

Fig. 3: Piantaggio infossato  $D_o \geq 55$  mm

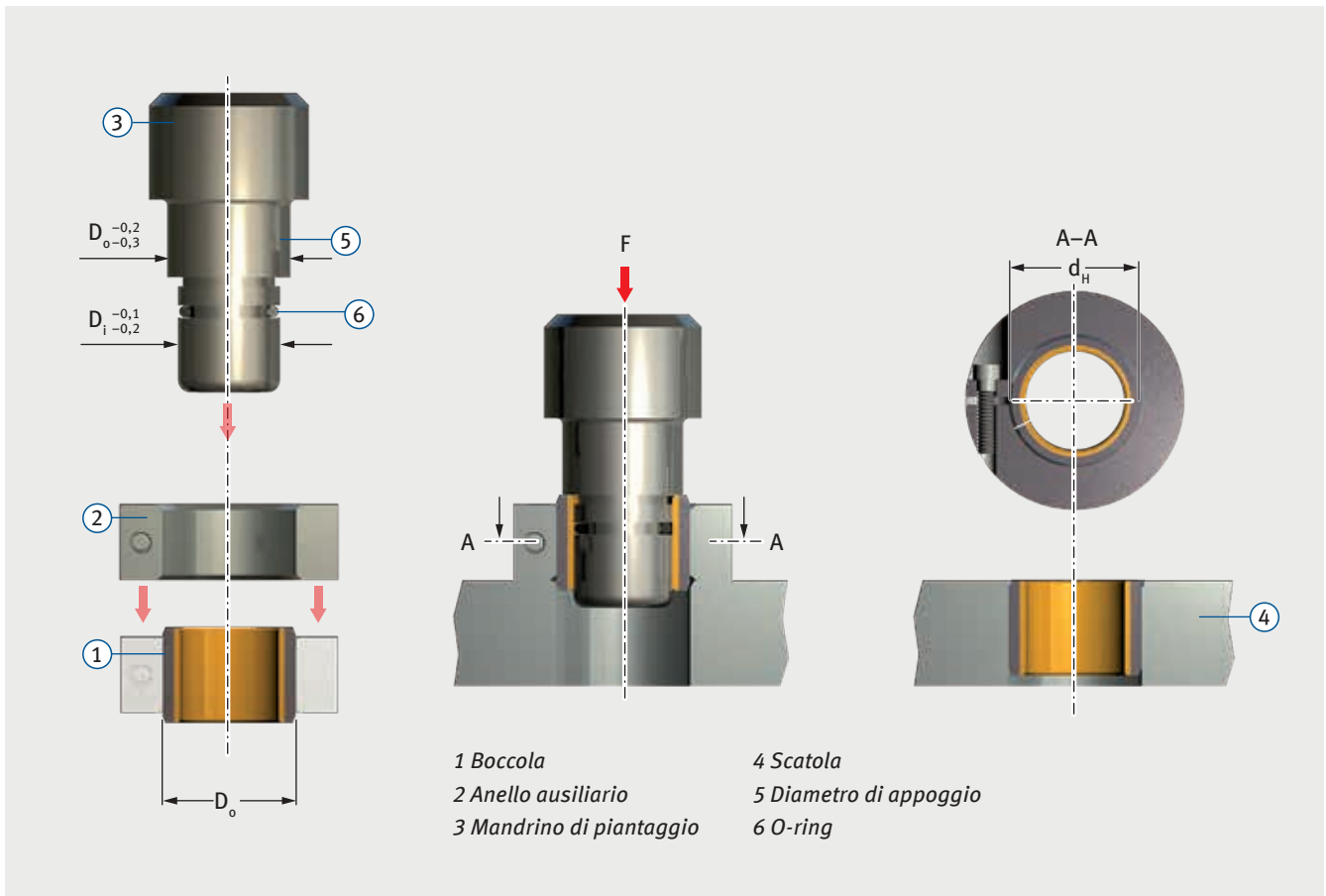
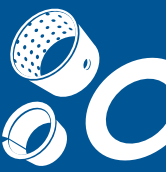


Fig. 4: Piantaggio di boccole,  $D_o \geq 55$  mm, con anello ausiliario

La tabella 1 serve per determinare il necessario diametro interno  $d_H$  dell'anello ausiliario in base al diametro esterno  $D_o$  dato della boccola.

$D_o$ (mm)	$d_H$ (mm)
$55 \leq D_o \leq 100$	$D_o + 0,28$
	$D_o + 0,25$
$100 < D_o \leq 200$	$D_o + 0,40$
	$D_o + 0,36$
$200 < D_o \leq 305$	$D_o + 0,50$
	$D_o + 0,46$

Tab. 1: Diametro interno  $d_H$  dell'anello ausiliario