



Cuscinetti a strisciamento KS PERMAGLIDE®

Metodi di prova: Lavorazione dello strato di strisciamento

Lo strato di strisciamento di KS PERMAGLIDE® P22 e P202 dispone di un sovrametallo di circa 0,15 mm. Lo strato può quindi essere sottoposto a tornitura, trapanatura o alesatura con la finalità di:

- ottenere tolleranze di gioco minori
- compensare errori di allineamento.

Tecniche collaudate sono la tornitura e la trapanatura con:

- taglio a secco
- velocità di taglio tra 100 e 150 m/min
- avanzamento di 0,05 mm/giro
- profondità di passata di al massimo 0,1 mm
- utensili in carburo metallico (fig. 1)

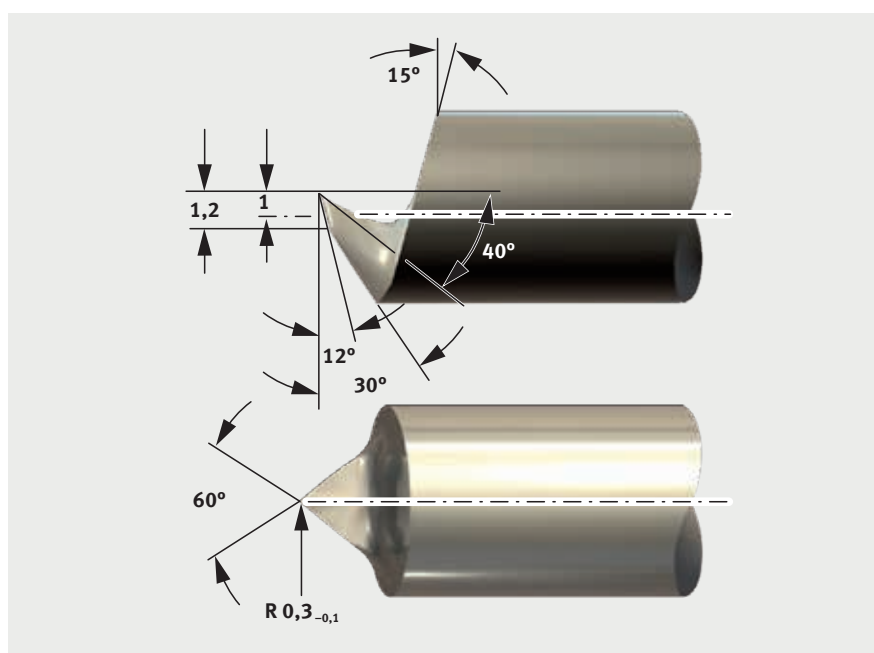


Fig. 1: Utensile da taglio per KS PERMAGLIDE® P22 e P202

Temperature di lavorazione che superano i 140 °C mettono a rischio la salute degli operatori.

I trucioli di P22 contengono piombo. Il piombo nuoce alla salute.

Attenzione:

Un'asportazione maggiore di materiale riduce la durata di utilizzo.

Attenzione:

La lavorazione non appropriata si ripercuote negativamente sulla durata di utilizzo e sulla capacità di carico.

Attenzione:

Dopo la lavorazione i componenti vanno puliti.