



Cuscinetti a strisciamento KS PERMAGLIDE®: Cuscinetti dello snodo ribaltabile per cabine di guida di veicoli commerciali

Settore: Veicoli commerciali

PRODUCT
APPLICATION

Prodotti utilizzati

Boccola a strisciamento KS PERMAGLIDE®
della forma costruttiva PAP ... P20

Funzionamento

Per raggiungere il motore di veicoli commerciali sotto la cabina in caso di lavori di manutenzione, la cabina di guida viene ribaltata in avanti. Lo snodo ribaltabile della cabina di guida è dotato di due cuscinetti a strisciamento per l'oscillazione.

Anche se lo snodo ribaltabile non viene utilizzato per qualche tempo, deve sempre funzionare in modo scorrevole. Durante la guida lo snodo ribaltabile è costantemente sottoposto a scosse e vibrazioni. Questo può provocare la corrosione tribologica dei cuscinetti a strisciamento.

Nell'applicazione pratica si utilizzano boccole a strisciamento KS PERMAGLIDE® P20. L'utilizzo di boccole a strisciamento KS PERMAGLIDE® previene il rischio di corrosione tribologica.

Sul lato dell'asse oscillante è previsto un cuscinetto a strisciamento. Le boccole a strisciamento vengono inserite a pressione in una boccola ad aghi per facilitare il montaggio.

I cuscinetti a strisciamento vengono ingrassati prima del montaggio. La lubrificazione è quindi sufficiente per tutta la durata utile. Velocità di strisciamento e temperatura sono trascurabili in questa applicazione.

Vantaggio: funzionamento affidabile del supporto grazie alle boccole a strisciamento KS PERMAGLIDE® P20

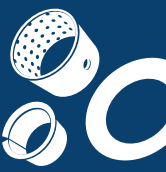
- Elevata resistenza all'usura
- Assenza di corrosione tribologica
- Insensibili ai colpi e agli urti
- Buone caratteristiche di smorzamento
- Impiego a manutenzione ridotta in condizioni di lubrificazione
- Altamente resistenti
- Insensibili all'umidità perché resistenti al rigonfiamento
- Insensibili allo sporco

Descrizione del materiale

KS PERMAGLIDE® P20 è un materiale dei cuscinetti a strisciamento contenente piombo a manutenzione ridotta e con prestazioni elevate. È concepito per applicazioni che prevedono la lubrificazione con grasso o liquidi. Questo materiale composito multistrato si contraddistingue per l'elevata rigidità, la lunga durata, la resistenza alle oscillazioni e alle vibrazioni. Determinante per queste caratteristiche è la presenza di uno strato di strisciamento in polivinilidenefluoruro (PVDF), politetrafluoroetilene (PTFE) e piombo. La massima resistenza all'usura di questo materiale è molto apprezzata nel settore.



Supporto con boccole a strisciamento KS PERMAGLIDE® del tipo costruttivo PAP ... P20

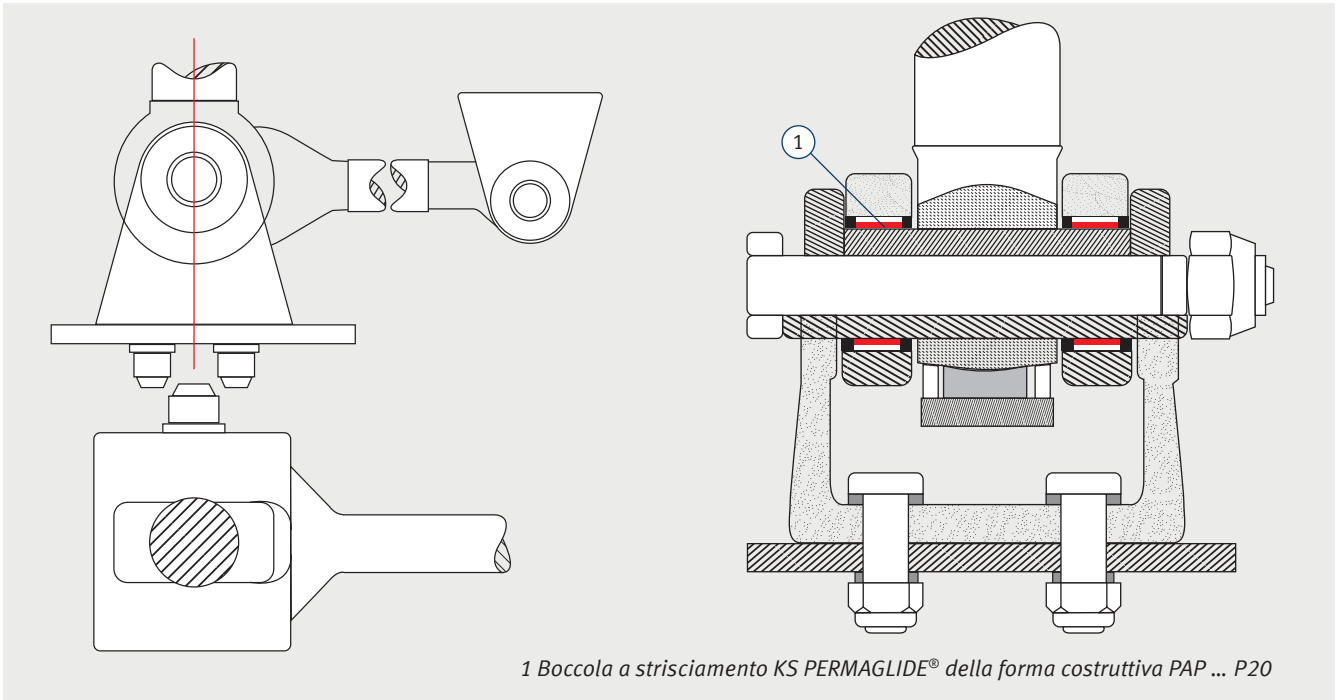


Nella versione standard i cuscinetti P20 hanno tasche di lubrificazione a norma DIN ISO 3547. I cuscinetti vengono realizzati pronti per essere installati nella costruzione circostante in base alle quote di montaggio consigliate.

Sono inoltre disponibili varianti con diverso spessore delle pareti, ad esempio per la lavorazione successiva quando sono già montati o con superficie di strisciamento liscia per applicazioni idrodinamiche.

Altre denominazioni

Sistema ribaltabile per cabina di guida
Snodo ribaltabile per cabina di guida



1 Boccia a strisciamento KS PERMAGLIDE® della forma costruttiva PAP ... P20

Dettaglio snodo ribaltabile

Per maggiori informazioni
sui cuscinetti a strisciamento
KS PERMAGLIDE®

- Catalogo KS PERMAGLIDE®,
N. art. 50003863-05
- OnlineShop KS PERMAGLIDE®
www.permaglidle.com/onlineshop