



Cuscinetti a strisciamento KS PERMAGLIDE®

Albero rotore e ingranaggi negli impianti eolici

Settore: tecnologia energetica

Prodotto utilizzato

Boccola cilindrica a strisciamento KS PERMAGLIDE® della forma costruttiva **PAP ... P10**

Funzionamento

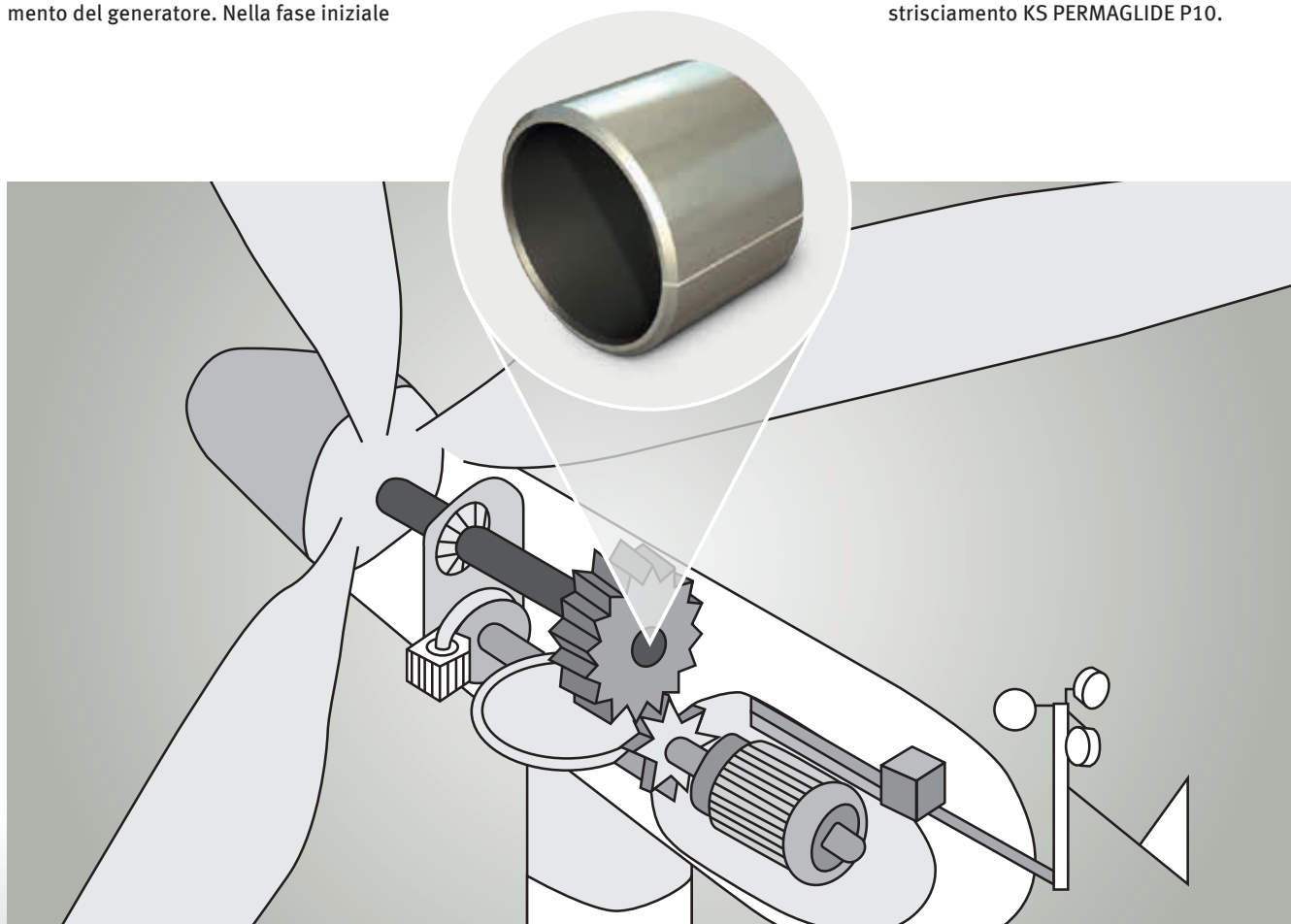
La maggior parte degli impianti eolici è costituito da un rotore a 3 pale, ad asse orizzontale. Il vento fa ruotare le pale del rotore. Il movimento di rotazione meccanico viene trasmesso all'albero del rotore dal mozzo. Il basso numero di giri del rotore viene convertito da un ingranaggio con un rapporto di 1:25 per il funzionamento del generatore. Nella fase iniziale

l'albero rotore è alloggiato nell'albero cavo dell'ingranaggio. Albero rotore e albero cavo sono collegati su un lato e ruotano in modo sincrono. A causa delle forti sollecitazioni alternate l'albero motore si torce, causando micromovimenti sulle guide. Questi punti di contatto fortemente sollecitati sono di norma soggetti a usura tribochimica.

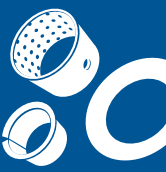
Supporto con boccole a strisciamento KS PERMAGLIDE® P10

L'uso di un cuscinetto a strisciamento KS PERMAGLIDE P10 evita l'usura tribochimica e migliora le proprietà di scorrimento del supporto.

Gli effetti negativi dovuti al stick slip vengono ridotti al minimo dal basso coefficiente di attrito dei cuscinetti a strisciamento KS PERMAGLIDE P10.



I cuscinetti a strisciamento KS PERMAGLIDE® P10 sono utilizzati per i supporti di guida degli alberi motore negli ingranaggi degli impianti eolici

**Vantaggio: funzionamento affidabile del supporto grazie ai cuscinetti a strisciamento KS PERMAGLIDE® P10**

- Esenti da manutenzione
- Protetti dall'usura tribochimica
- Gioco dei cuscinetti ridotto
- Usura ridotta, anche in caso di sollecitazioni alternate
- Basso coefficiente di attrito

Descrizione del materiale

KS PERMAGLIDE® P10 è un materiale con doti di scorrevolezza a impiego universale per applicazioni a secco e con lubrificante. Il materiale composito multistrato si contraddistingue per l'elevata rigidità, la durezza, l'elevata resistenza chimica e il buon comportamento in condizioni difficili. Determinante per queste caratteristiche è la presenza di bronzo al piombo sinterizzato su un supporto in acciaio con fluoropolimero PTFE e piombo come riempitivi per ridurre l'attrito.

Ulteriori denominazioni degli impianti eolici

- Turbina eolica
- Impianto per la produzione di energia eolica
- Convertitore di energia eolica
- Centrale eolica

Maggiori informazioni sulle boccole a strisciamento KS PERMAGLIDE® P10

Catalogo KS PERMAGLIDE®,
N. art. 50003863-05

Catalogo online KS PERMAGLIDE®
www.permaglidge.com/onlineshop

