



Coussinets KS PERMAGLIDE® : paliers pour articulation de basculement de cabine de véhicule utilitaire

Branche : construction de véhicules utilitaires

PRODUCT
APPLICATION

Produits utilisés

Bague de coussinet KS PERMAGLIDE®

Type de construction PAP ... P20

Fonction

Pour pouvoir accéder au moteur situé sous la cabine d'un véhicule utilitaire en vue d'effectuer des travaux d'entretien, la cabine est basculée en avant. L'articulation de basculement de la cabine est montée sur deux coussinets qui rendent possible le mouvement de pivotement.

L'articulation de basculement doit conserver sa mobilité même si elle reste inutilisée pendant un certain temps. Pendant les trajets, l'articulation de basculement est exposée en permanence à des secousses et des vibrations. Il existe donc un risque de tribocorrosion des coussinets.

L'application réalisée fait appel à des bagues de coussinet KS PERMAGLIDE® P20. L'utilisation des bagues de coussinet KS PERMAGLIDE® évite la formation de tribocorrosion.

Un coussinet est disposé de chaque côté de l'axe de pivotement. Les bagues de coussinet ont été enfoncées dans une douille à aiguilles afin de faciliter le montage.

Les coussinets sont graissés avant le montage. La lubrification suffit pour toute la durée d'utilisation. Dans cette application, la vitesse de glissement et la température sont négligeables.

Avantage : fonctionnement fiable des paliers grâce aux bagues de coussinet KS PERMAGLIDE® P20

- grande résistance à l'usure
- absence de tribocorrosion
- insensibilité aux chocs et aux coups
- bonnes caractéristiques d'amortissement
- fonctionnement à faible entretien sous conditions de lubrification
- résistance à des contraintes élevées
- insensibilité à l'humidité grâce au faible gonflement
- insensibilité à l'encrassement

Description du matériau

Le KS PERMAGLIDE® P20 est un matériau de glissement à faible entretien, contenant du plomb, à hautes performances. Il est conçu pour les applications à lubrification par liquide ou par graisse. Ce matériau composite multicouche se distingue par sa rigidité, sa longévité et sa résistance aux oscillations et aux vibrations. Un système de couche de glissement en fluorure de polyvinylidène (PVDF), polytétrafluoroéthylène (PTFE) et plomb est déterminant pour ces propriétés. Le matériau résistant à l'usure a déjà largement fait ses preuves dans le monde de l'industrie.



Palier avec bague de coussinet KS PERMAGLIDE® type de construction PAP ... P20

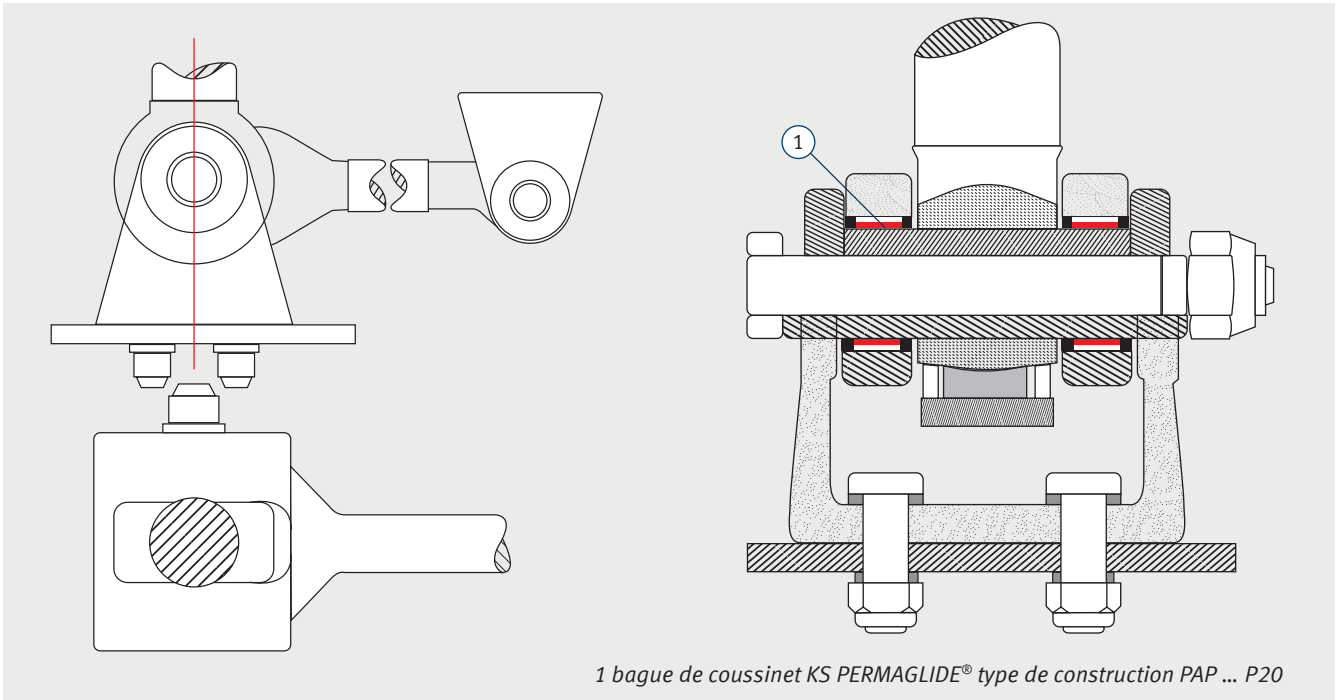


Dans son exécution standard, le P20 est doté de réserves d'huile selon DIN ISO 3547. Les paliers sont proposés prêts à monter en fonction des cotes de montage recommandées pour la structure. Il est également possible d'obtenir des

variantes avec une épaisseur de paroi modifiée et pouvant être retouchées une fois montées, ou avec une surface de frottement lisse pour les applications hydrodynamiques.

Autres désignations

Système de basculement de cabine
Articulation basculante de cabine



1 bague de coussinet KS PERMAGLIDE® type de construction PAP ... P20

Détail articulation de basculement

Plus d'informations
sur les coussinets KS PERMAGLIDE®

- Catalogue KS PERMAGLIDE®, n° d'article 50003863-03
- Boutique en ligne KS PERMAGLIDE® www.permaglidge.com/onlineshop