

Coussinets KS PERMAGLIDE®

Montage des coussinets : Méthodes d'emboîtement

Les chemises KS PERMAGLIDE® peuvent être facilement emboîtées dans l'alésage du corps. Un léger huilage du dos de la chemise ou de l'alésage du corps facilite l'emboîtement.

Méthodes d'emboîtement recommandées

Pour diamètre extérieur D_o jusqu'à env. 55 mm :

- emboîtement affleurant avec mandrin, sans bague auxiliaire, Fig. 2
- emboîtement noyé avec mandrin, sans bague auxiliaire, Fig. 3

Pour diamètre extérieur D_o à partir de 55 mm :

- emboîtement avec mandrin et bague auxiliaire, Fig. 4



Attention :

Toujours travailler proprement lors du montage. La crasse écourte la durée d'utilisation du coussinet.

Ne pas endommager la couche de glissement.

Respecter la position de montage, si prescrite.

Ne pas poser la jointure dans la zone de charge principale.

Eviter un positionnement incliné et un désaxement

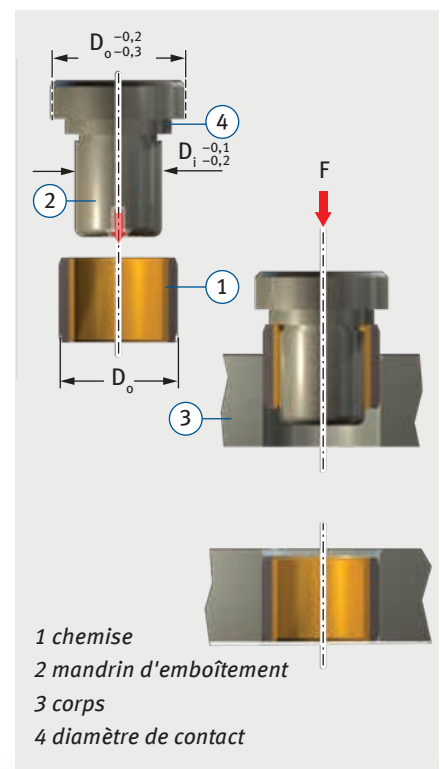
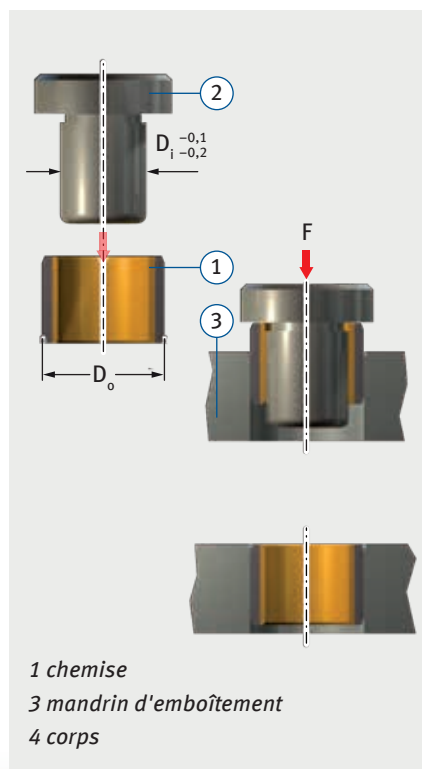
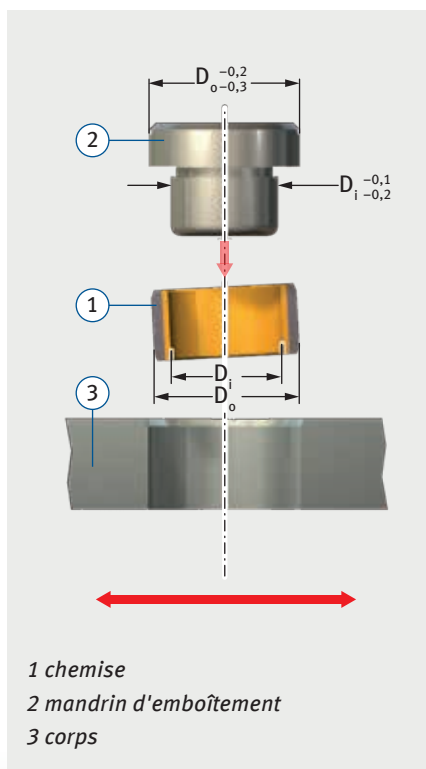


Fig. 1 : emboîtement avec corps mobile

Fig. 2 : emboîtement affleurant $D_o < 55$ mm

Fig. 3 : emboîtement noyé $D_o \geq 55$ mm

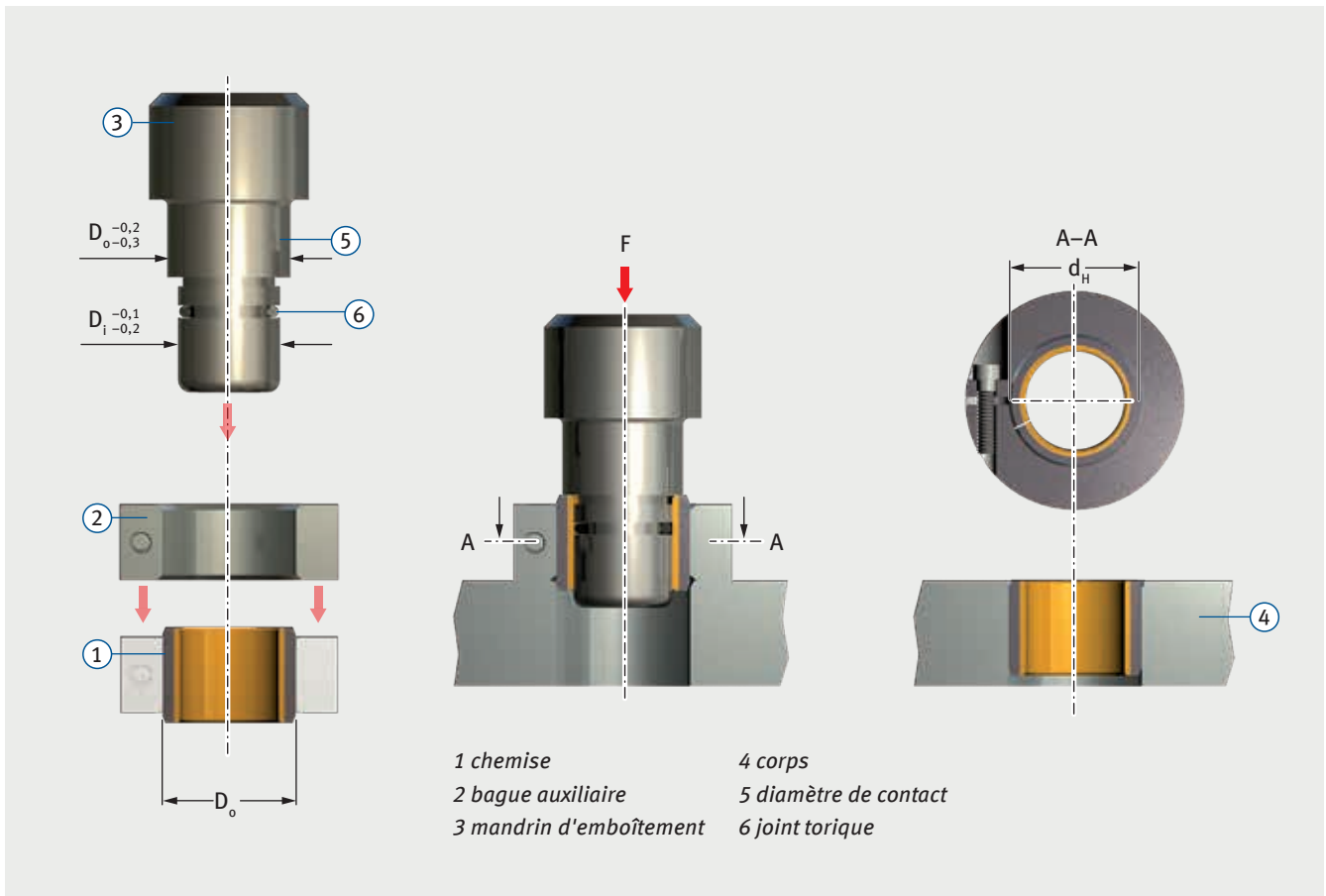
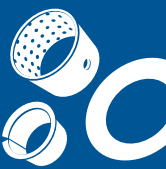


Fig. 4 : emboîtement de chemises, $D_o \geq 55$ mm, avec bague auxiliaire

Le tableau 1 sert à déterminer le diamètre intérieur nécessaire d_H de la bague auxiliaire à partir du diamètre extérieur indiqué D_o de la chemise.

D_o (mm)	d_H (mm)	
$55 \leq D_o \leq 100$	D_o	+0,28
		+0,25
$100 < D_o \leq 200$	D_o	+0,40
		+0,36
$200 < D_o \leq 305$	D_o	+0,50
		+0,46

Tab. 1 : diamètre intérieur d_H de la bague auxiliaire