



Consiglio sulle guarnizioni per cuscinetti a strisciamento KS PERMAGLIDE®

I cuscinetti a strisciamento

KS PERMAGLIDE® a manutenzione ridotta e esenti da manutenzione sono sostanzialmente insensibili allo sporco. Le piccole impurità, ad es. provenienti dall'aria circostante, si depositano nei cuscinetti a strisciamento e influiscono sulla loro durata e proprietà di strisciamento.

In presenza di sporco di entità rilevante o in un ambiente aggressivo, si consiglia di provvedere alla protezione del punto di supporto. Le guarnizioni consentono di prevenire i danni ai cuscinetti a strisciamento, aumentandone notevolmente la durata.

- L'ermetizzazione consente di evitare i danni dovuti allo sporco quali formazione di rigature sulla superficie di scorrimento del cuscinetto. La guarnizione impedisce che le particelle di sporco raggiungano le superfici di contatto tra cuscinetto e albero.
- L'ermetizzazione previene la corrosione dell'antagonista di scorrimento a contatto con mezzi aggressivi.

Si consigliano i seguenti tipi di guarnizioni:

- la costruzione circostante (1)
- una tenuta a labirinto (2)
- un paraolio (3), utilizzato in caso di requisiti di ermetizzazione elevati
- una corona di grasso
- guarnizioni speciali ad es. in gomma, utilizzate in caso di requisiti di ermetizzazione particolarmente elevati

La scelta della guarnizione è influenzata da:

- condizioni di esercizio
- condizioni ambientali
- costruzione e spazio per il montaggio
- difficoltà e costi

Esempi di utilizzo delle guarnizioni con i cuscinetti a strisciamento KS PERMAGLIDE®

- Supporti perni in paratoie e dighe di sbarramento: Una guarnizione in gomma protegge le boccole a strisciamento KS PERMAGLIDE® in P11 dalle impurità grossolane.
- Cuscinetti dello snodo centrale dei sistemi di distribuzione calcestruzzo: Per impedire la penetrazione di sporco in condizioni di utilizzo difficili, il punto di appoggio delle boccole a strisciamento KS PERMAGLIDE® P11 viene impermeabilizzato con grasso.



Avvertenza:

Durata della guarnizione

In condizioni di utilizzo particolarmente difficili la durata della guarnizione in gomma o materiali simili è limitata. Può essere tuttavia prolungata con la rilubrificazione periodica.

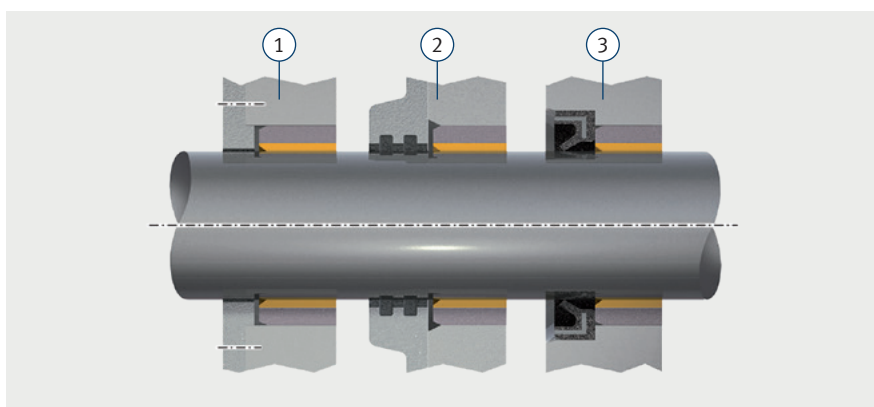


Avvertenza:

Utilizzabilità della guarnizione

Si consiglia di stabilire l'utilizzabilità della guarnizione in base allo scopo di impiego con il produttore della guarnizione stessa.

Motorservice fornisce ad es. paraolio, anelli di tenuta, mastici, materiali di tenuta e tante altre guarnizioni del marchio Elring.



Guarnizioni