



# Comunização de Pistão com Anel

## Mercedes-Benz OM 611, 612 e 613

A marca KOLBENSCHMIDT (KS) visando oferecer produtos cada vez mais competitivos ao mercado, comunicou um item na linha de Pistão com Anel, aplicado nos motores OM 611, 612 e 613 da Mercedes-Benz.

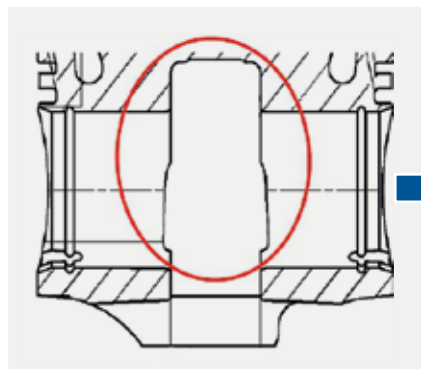
Salientamos que essa modificação não altera o desempenho do produto, porém adequamos nossas peças às praticas de fabricação atuais e já validadas pelo mercado de reposição.

### Descrição da modificação:

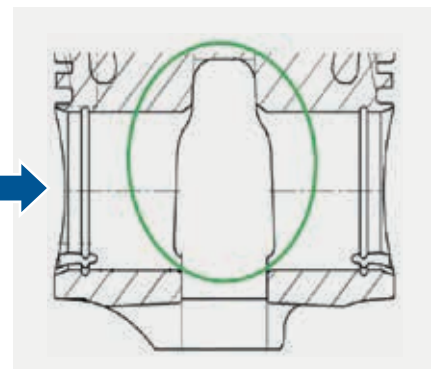
Com o objetivo de padronizar o Pistão com Anel aplicado nos motores OM 611, OM 612 e OM 613 da Mercedes-Benz, foi feita a comunização no encaixe da biela, que antes era paralela e agora passou a ser trapezoidal. Essa é uma prática já conhecida no mercado e adotada pela KOLBENSCHMIDT (KS) a partir de Maio/2015. Além da padronização do produto, essa comunização garante uma melhora no processo de produção viabilizando apenas uma versão para a mesma aplicação.

### Abrangência da alteração:

Código KS - Acabado (De)	Código KS - Acabado (Para)	Medida
97 409 600	41 014 600	STD
97 409 610	41 014 620	0,50



Versão antiga (até 23/05/2015)



Nova versão (após 23/05/2015)