



Cojinetes de fricción KS PERMAGLIDE®: imán proporcional

Sector: tecnología de propulsión

Productos utilizados

Casquillo de cojinete KS PERMAGLIDE®

Tipo de construcción PAP ... P14

Función

Los imanes proporcionales son ajustadores electromagnéticos para carreras cortas. Transforma la energía eléctrica en trabajo mecánico proporcional.

Alojamiento con casquillos de cojinete de fricción KS PERMAGLIDE® P14

Los cojinetes de fricción KS PERMAGLIDE® P14 guían el anclaje con muy poca holgura del cojinete. El cojinete de fricción debe tener un coeficiente de fricción bajo y sobre todo constante a lo largo de toda su vida útil, para reducir las pérdidas energéticas y la acentuación de la histéresis. Además, las propiedades ferromagnéticas del dorsal de acero son importantes. Gracias a la propiedad antiestática de KS PERMAGLIDE® P14, no se produce ninguna carga eléctrica que pudiera atraer el polvo.

Ventajas de los casquillos de cojinete

KS PERMAGLIDE® P14

- sin plomo
- cumple la directiva 2011/65/UE (RoHS II)
- coeficiente de fricción bajo y constante
- holgura de cojinetes reducida
- tamaño constructivo reducido
- servicio sin mantenimiento en condiciones de marcha en seco
- desgaste reducido
- efecto stick-slip muy reducido
- movimientos rotatorios u oscilatorios hasta una velocidad de 1 m/s
- margen de temperatura de -200 °C hasta 280 °C

Descripción del material

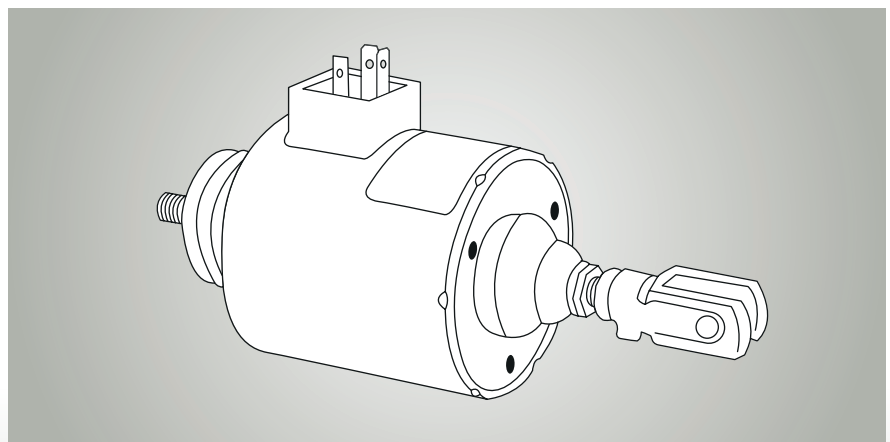
KS PERMAGLIDE® P14 es un material deslizante estándar sin plomo con alto rendimiento tribológico. Está concebido para aplicaciones sin mantenimiento y de marcha en seco. Sin embargo, también se puede emplear en sistemas lubricados con líquido o grasa.

Más información sobre los cojinetes de fricción de KS PERMAGLIDE®

- Catálogo KS PERMAGLIDE®, n.º de artículo 50003863-04
- Catálogo online KS PERMAGLIDE® shop.permaglide.com



Casquillo de cojinete KS PERMAGLIDE® Tipo de construcción PAP ... P14



Aplicación en un imán proporcional