

Cojinetes KS PERMAGLIDE®

Montaje de cojinetes: métodos por presión

Las camisas KS PERMAGLIDE® son fáciles de insertar a presión en el orificio del cuerpo. La ligera lubricación del lado posterior de la camisa o del orificio del cuerpo, facilitan la inserción a presión.

Métodos de inserción a presión recomendados

Para un diámetro exterior D_o hasta unos 55 mm:

- inserción a ras con mandril y sin anillo auxiliar, según la Fig. 2.
- inserción encastrada con mandril y sin anillo auxiliar, según la Fig. 3.

Para un diámetro exterior D_o desde unos 55 mm:

- Insertar a presión con mandril y anillo auxiliar según la Fig. 4.



Atención:

Durante el montaje hay que tener en cuenta que esté limpio. La suciedad acorta la duración de uso del alojamiento.

No dañar la capa de deslizamiento.

Observar la posición de montaje, siempre que esté prescrita.

No colocar las juntas de tope en la zona de carga principal.

Evitar la posición oblicua y el desajuste axial

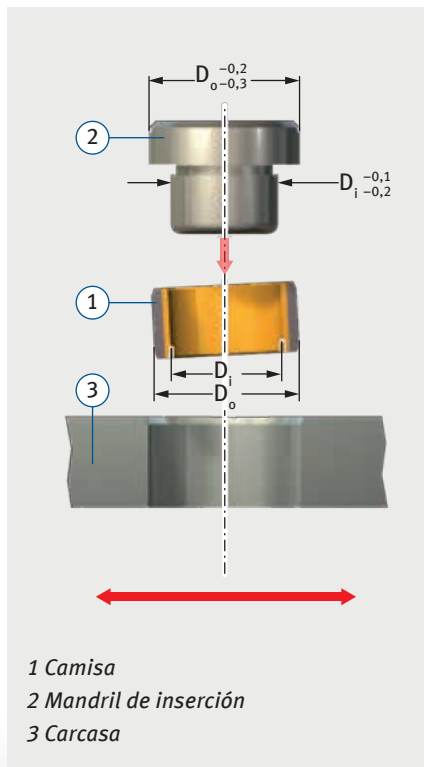


Fig. 1: Inserción a presión con carcasa móvil

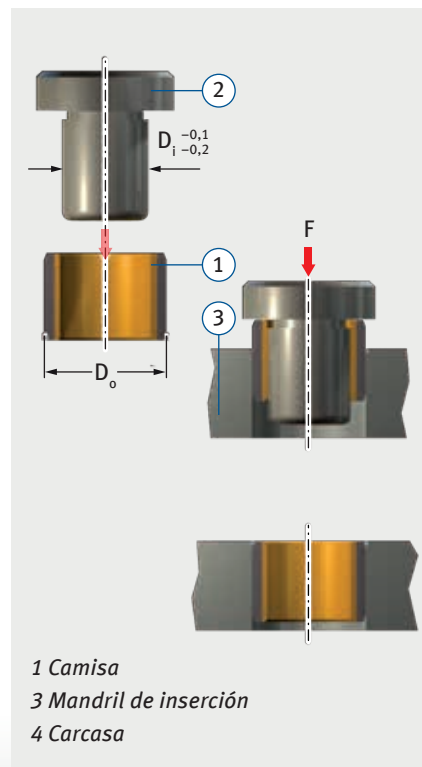


Fig. 2: Inserción a ras $D_o \leq 55$ mm

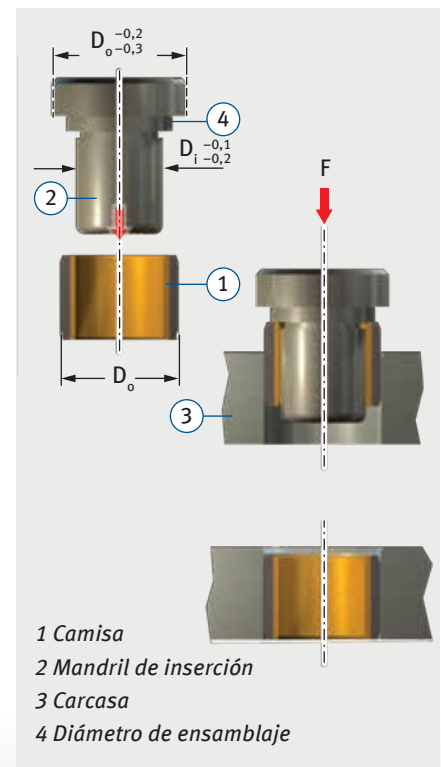


Fig. 3: Inserción encastrada $D_o \leq 55$ mm

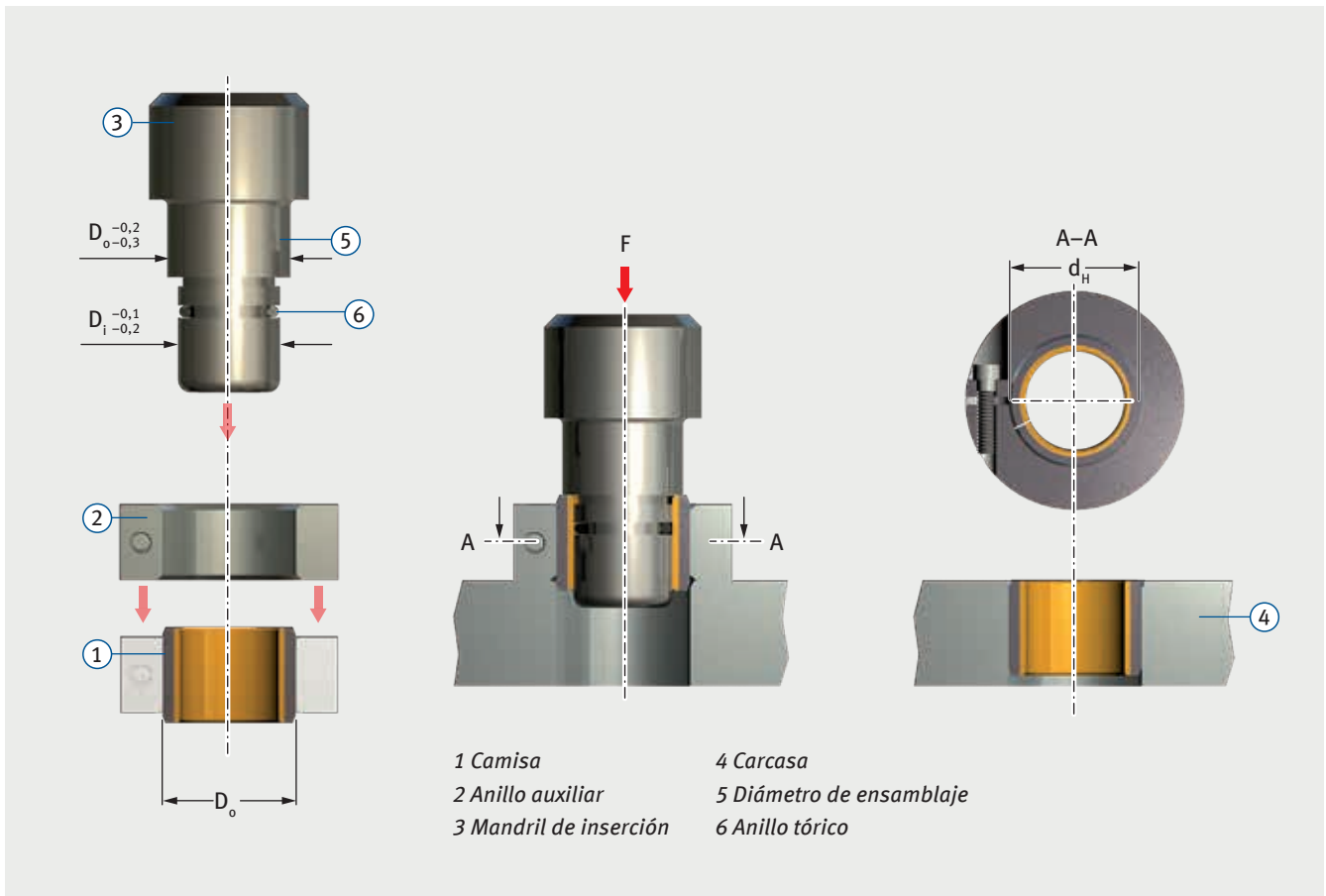
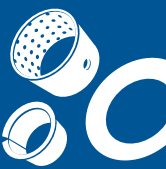


Fig. 4: Inserción a presión de camisas, $D_o \geq 55$ mm, con anillo auxiliar

La tabla 1 sirve para determinar el diámetro interior necesario d_H del anillo auxiliar partiendo del diámetro exterior dado D_o de la camisa.

D_o (mm)	d_H (mm)	
$55 \leq D_o \leq 100$	D_o	+0,28
		+0,25
$100 < D_o \leq 200$	D_o	+0,40
		+0,36
$200 < D_o \leq 305$	D_o	+0,50
		+0,46

Tab. 1: Diámetro interior d_H del anillo auxiliar