



Cojinetes KS PERMAGLIDE®

Métodos de comprobación: mecanizar la capa de deslizamiento

La capa de deslizamiento de KS PERMAGLIDE® P22 y P202 tienen un sobreespesor de mecanización de aprox. 0,15 mm. Se puede mecanizar girando, taladrando o por fricción, para:

- alcanzar menores tolerancias de holgura
- igualar errores de alineación.

Se ha probado la eficacia del giro y el taladrado con:

- corte en seco
- velocidades de corte entre 100 y 150 m/min
- avance de 0,05 mm/U
- espesor máximo de viruta 0,1 mm
- herramienta de metal duro (fig. 1)

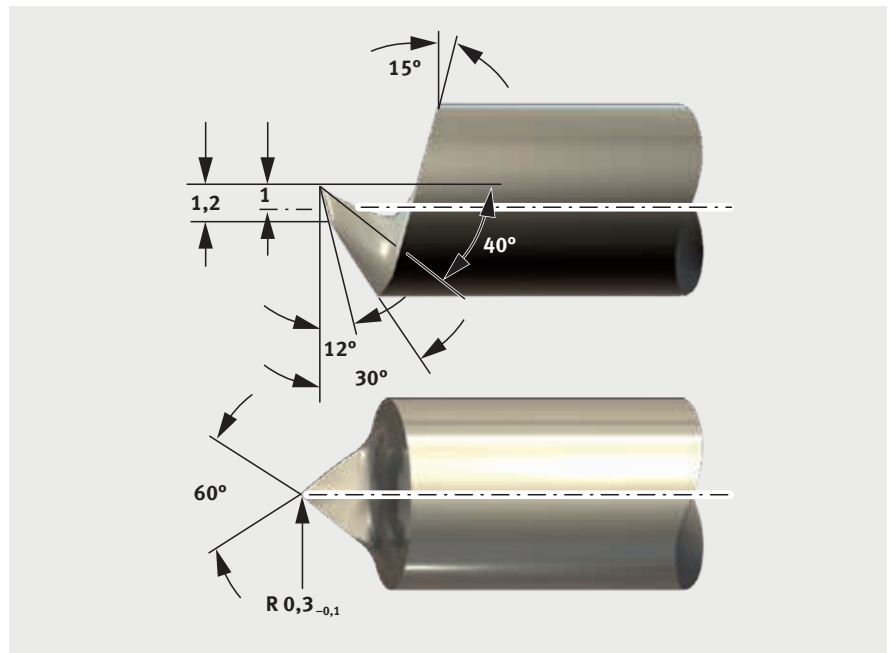


Fig. 1: herramienta de corte para KS PERMAGLIDE® P22 y P202

En caso de temperaturas de mecanizado superiores a los 140 °C existe riesgo para la salud.

Las virutas P22 contienen plomo. El plomo es nocivo.



Atención:

Un mayor desgaste reduce la vida útil.



Atención:

La mecanización inapropiada tiene una influencia negativa sobre la vida útil y la capacidad de carga.



Atención:

Después de la mecanización se tienen que limpiar las piezas.