



Blås aldrig ur luftmassasensorer!

Rengöring kan leda till skador

Fordon	Produkt: Luftmassasensor
alla fordon med PIERBURG luftmassasensor	PIERBURG nr. 7.18221.51.0/.58.0; 7.22184.04.034.0/.50.0; 7.22684.07.010.0; 7.22701.04.0/.05.0; 7.28342.06.0/.07.0

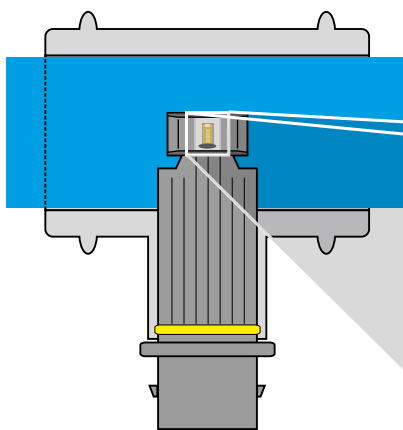
För att luftmassasensorerna skall kunna mäta med nödvändig precision, måste den egentliga mätsensorn vara mycket tunn.
Detta gör den känslig för mekaniska skador.

Av denna orsak får luftmassasensorer aldrig blåsas ur med tryckluft. Tjockfilmsensorn kan förstöras.

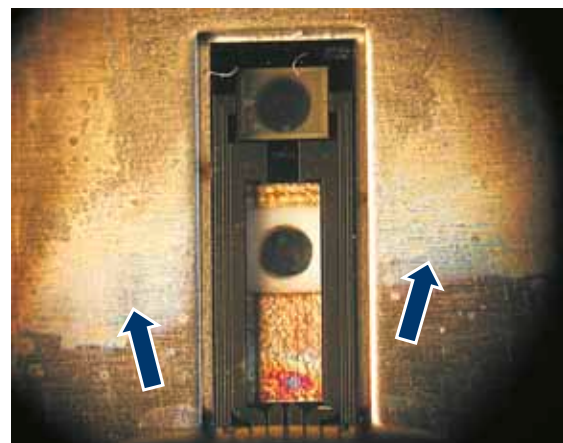
Även från rengöring med rengöringsspray avråds:
om en luftmassasensor redan är defekt, ger en rengöring ingen förbättring.

Om funktionsdugliga luftmassasensorer behandlas på detta sätt kan rengöringssprayen tränga in i luftmassasensorns inre och skada elektroniska komponenter.

För att garantera en säker funktion, rekommenderar vi att bygga in en ny luftmassasensor.



Mätsensorn i en luftmassasensor under ett mikroskop.



Följderna av en rengöring med tryckluft

Vaenster: Folien som skyddar sensorelementen har regelrätt skjutits sönder med partiklar.

Hoeger: Här saknas folien helt. Sensorn ser ut att vara blästrad (pilar).

Ändringar och bildavvikelser förbehålles. Tillordning och ersättning, se motsvarande giltiga katalogerna, TecDoc-CD resp. på TecDoc-data baserade system.