



# Bei Beanstandungen an Turboladern immer auch das Umfeld prüfen

Fahrzeug	Produkt	PIERBURG Nr.
diverse mit Aufladung	Elektropneumatische Druckwandler (EPW) Elektroumschaltventile (EUV) Vakuumpumpen	siehe Katalog/TecDoc-CD

## Mögliche Beanstandungen:

- Leistungsverluste
- Rucken
- Schwarzrauch
- Fahrzeug geht in Notlauf

Bei den oben angegebenen Beanstandungen wird der Fehler oft dem Turbolader zugeschrieben.

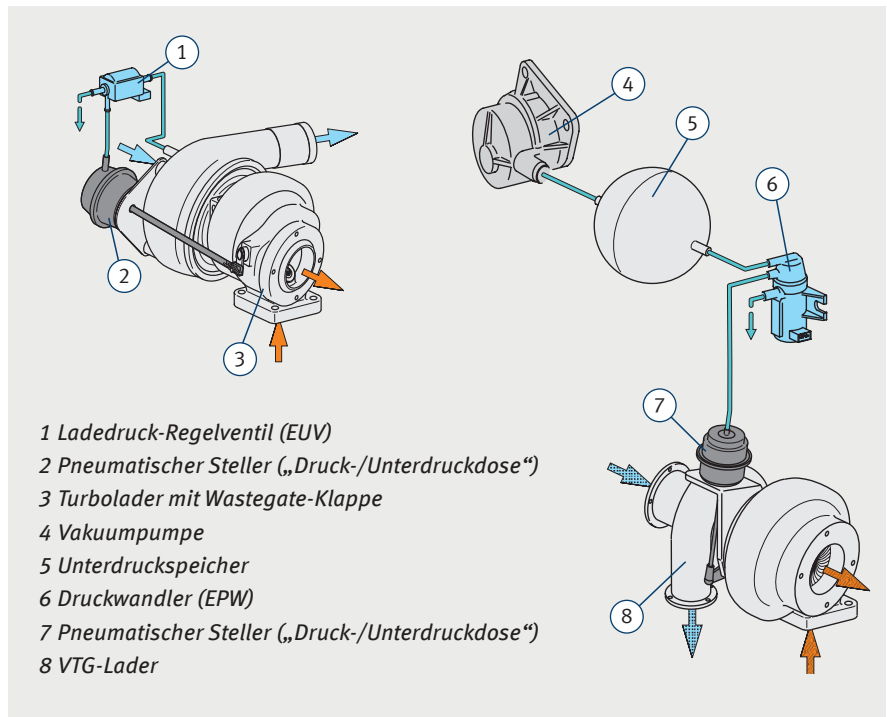
Mögliche Ursachen können aber auch sein:

- defekte elektropneumatische Ventile
- eine Vakuumpumpe, die zu wenig Unterdruck liefert
- Leckagen im Unterdrucksystem



## Hinweis:

Bei Beanstandungen, die auf den Turbolader als Fehlerquelle hinweisen, müssen auch immer die Bauteile im Umfeld überprüft werden.



- 1 Ladedruck-Regelventil (EUV)
- 2 Pneumatischer Steller („Druck-/Unterdruckdose“)
- 3 Turbolader mit Wastegate-Klappe
- 4 Vakuumpumpe
- 5 Unterdruckspeicher
- 6 Druckwandler (EPW)
- 7 Pneumatischer Steller („Druck-/Unterdruckdose“)
- 8 VTG-Lader



Abb.: VTG-Lader und EPW (rot hervorgehoben) im Audi A4 TDI

