



Bearbeitungsmöglichkeiten

Formteile und Gleitelemente aus KS PERMAGLIDE® Werkstoffen

KS PERMAGLIDE® Gleitlager bestehen aus Metall-Kunststoff-Verbundwerkstoffen. Die Kombination aus Stahl, Buntmetallen und Polymeren ergibt Werkstoffe mit exzellenten tribologischen Eigenschaften. Die Mehrschichtverbundwerkstoffe erhalten durch den Stahlrücken eine hohe Steifigkeit und Zähigkeit sowie sehr gute Gleiteigenschaften und Verschleißfestigkeit durch die Gleitschichtstruktur aus Bronze und Polymeren.

Aus KS PERMAGLIDE® Werkstoffen werden auf Großserienanlagen als Vormaterial Bleche in Stärken von 0,5mm bis 3 mm hergestellt. Aus den Blechen können mit allen gängigen Blechbearbeitungsverfahren Gleitelemente aus KS PERMAGLIDE® in den unterschiedlichsten Formen hergestellt werden.

Zu den gängigen Bearbeitungsmöglichkeiten der KS PERMAGLIDE® Werkstoffe gehören

- Schneiden von Zuschnitten z. B. mit einer Tafelschere
- Bohren und Senken z.B. von Befestigungslöchern
- Nibbeln oder Stanzen von Formteilen
- Umformen durch Biegen, Kanten und Tiefziehen
- Rollieren von Großbuchsen
- Konturen durch Wasserstrahlschneiden oder Hochpräzisionschnitt
- Fräsen von Nuten und Aussparungen

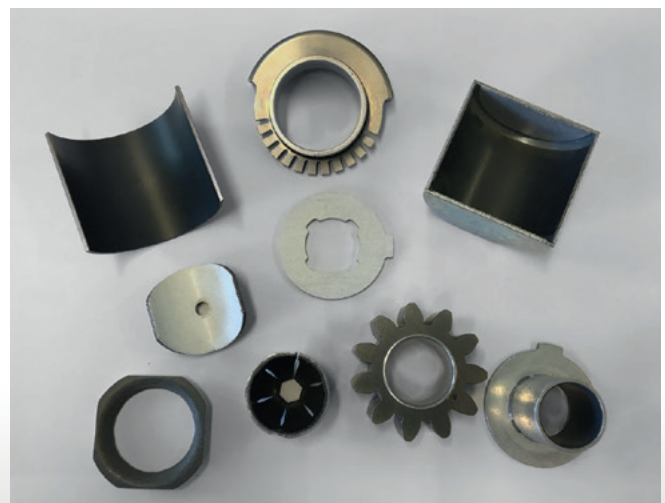
Hinweis:
Vorsicht beim Schneiden mit hohen Temperaturen!

Hohe Temperaturen verursachen Verbrennungen an den Schnittflächen. Die Verbrennungsrückstände können abrasiv wirken! Die Schnittflächen sind bei Bedarf sorgfältig zu reinigen.

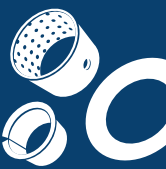
Hinweis:
Vorsicht beim Wasserstrahlschneiden!

Das Schneiden erfolgt stahlseitig um ein Unterspülen der Gleitschicht zu vermeiden.

Bei Motorservice erhalten Sie die unterschiedlichsten Sonderformen nach Ihrer Anforderung, z.B. die Bearbeitung von Formteilen. Die Bearbeitung erfolgt nach hohen Qualitätsstandards der Automobilindustrie mit Toleranzen nach DIN ISO 3547 oder präziser. Das Motorservice Vertriebsteam berät Sie gerne zu Auslegung, Werkstoffwahl und Qualität Ihrer Sonderformen.



Sonderformen aus KS PERMAGLIDE® Werkstoffen



Bearbeiten der Gleitschicht

Die Gleitschicht von KS PERMAGLIDE® P22 und P202 haben eine Bearbeitungszugabe von etwa 0,15 mm. Diese lässt sich durch Drehen, Bohren oder Reiben bearbeiten, um:

- kleinere Spieltoleranzen zu erreichen
- Fluchtungsfehler auszugleichen

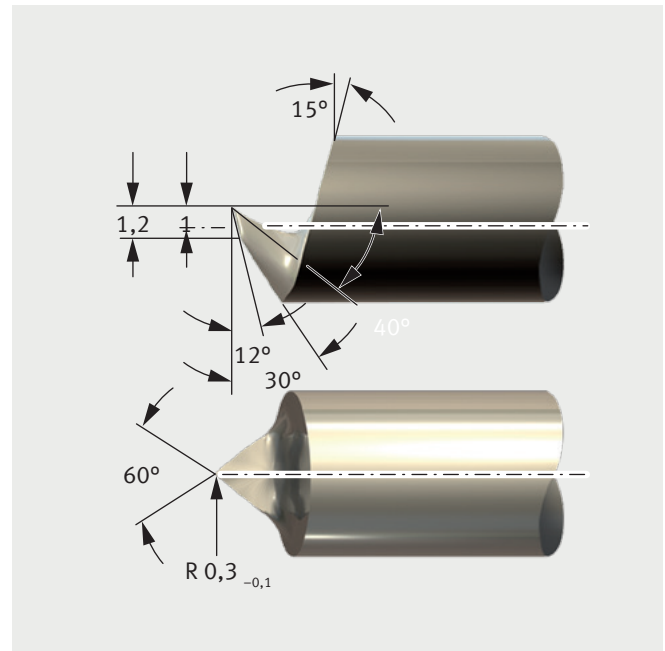
Bewährt sind Drehen und Bohren mit:

- trockenem Schnitt
- Schnittgeschwindigkeiten zwischen 100 und 150 m/min
- Vorschub von 0,05 mm/U
- Spantiefe maximal 0,1 mm
- Hartmetallwerkzeuge



Achtung:

- Bei Bearbeitungstemperaturen über 140 °C entsteht eine Gefährdung der Gesundheit.
- P22-Späne enthalten Blei. Blei ist gesundheitsschädlich.
- Es können Farbveränderungen der polymeren Gleitschicht durch energiereiche Strahlung z. B. UV-Licht auftreten. Um die Oberflächen zu schützen, sollte eine direkte Sonneneinstrahlung vermieden werden.
- Größerer Abtrag reduziert die Gebrauchsdauer.
- Unsachgemäße Bearbeitung wirkt sich negativ auf die Gebrauchsdauer und die Tragfähigkeit aus.
- Nach dem Bearbeiten sind Teile zu reinigen.



Schneidwerkzeug für KS PERMAGLIDE® P22 und P202

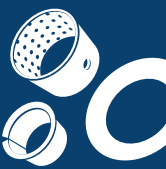
Bearbeiten der Lagerelemente

- KS PERMAGLIDE® Gleitlager lassen sich sowohl spanend als auch spanlos bearbeiten (z. B. kürzen, biegen oder bohren).
- KS PERMAGLIDE® Gleitlager sind vorzugsweise von der PTFE-Seite her zu trennen. Der Grat, der beim Trennen entsteht, stört an der Lauffläche.
- Danach sind die Lagerelemente zu reinigen.
- Bланke Stahlflächen (Schnittkanten) sind vor Korrosion zu schützen mit:
 - Öl oder
 - galvanischen Schutzschichten
Bei höheren Stromdichten oder längeren Beschichtungszeiten sind die Gleitschichten abzudecken, um Ablagerungen zu verhindern.



Achtung:

Bearbeitungstemperaturen, die folgende Grenzwerte überschreiten, gefährden die Gesundheit:
+280 °C bei KS PERMAGLIDE® P1
+140 °C bei KS PERMAGLIDE® P2
In Spänen kann Blei enthalten sein.



Kalibrieren der Lagerbohrung nach der Montage

(gültig nur für P1-Gleitlager)

Kalibrieren

KS PERMAGLIDE® Gleitlager sind bei Lieferung einbaufertig und sollten nur dann kalibriert werden, wenn eine eingengte Toleranz des Lagerspiels nicht anders zu erzielen ist.

Achtung:

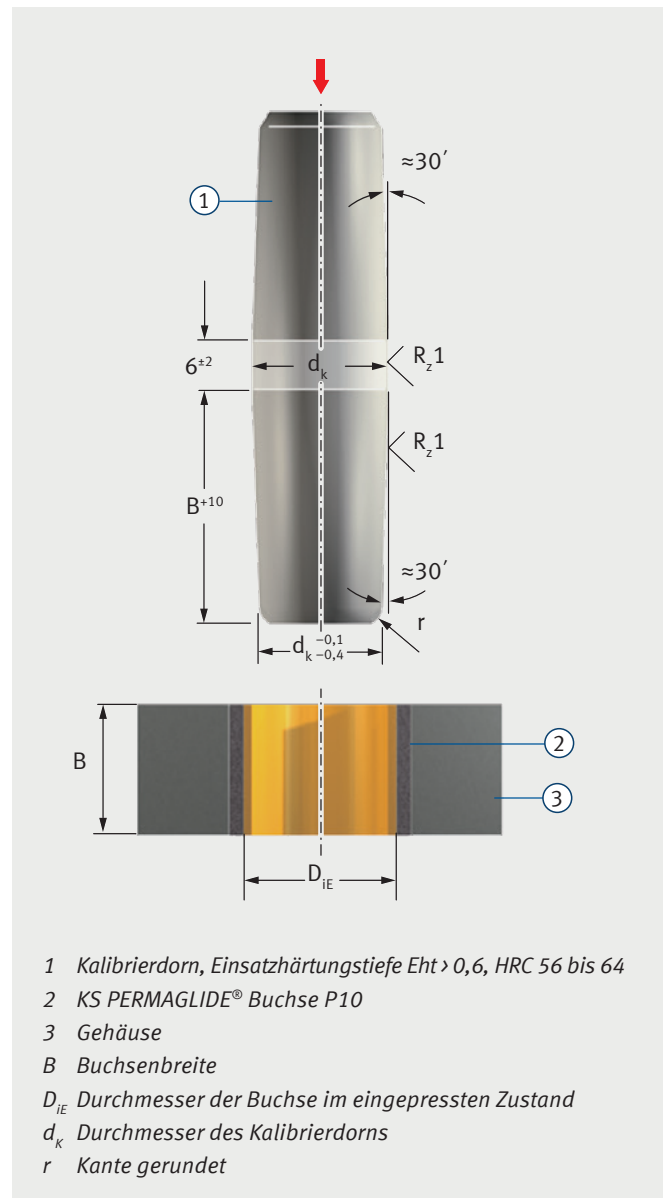
Kalibrieren verkürzt die Lebensdauer von KS PERMAGLIDE® Buchsen P1 deutlich.

Die Abbildung zeigt das Kalibrieren mittels eines Dorns. Die Tabelle enthält Richtwerte für den Durchmesser des Kalibrierdorns d_k . Genauere Werte sind nur durch Versuche zu ermitteln.

Bessere Möglichkeiten

Die Toleranz des Lagerspiels lässt sich durch folgende Maßnahmen verkleinern, die keine Verkürzung der Lebensdauer zur Folge haben:

- engere Toleranzen der Gehäusebohrung
- engere Toleranzen der Welle.



- 1 Kalibrierdorn, Einsatzhärtungstiefe $E_{ht} > 0,6$, HRC 56 bis 64
 - 2 KS PERMAGLIDE® Buchse P10
 - 3 Gehäuse
- B Buchsenbreite
 D_{iE} Durchmesser der Buchse im eingepressten Zustand
 d_k Durchmesser des Kalibrierdorns
 r Kante gerundet

Kalibrieren

gewünschter Innendurchmesser der Buchse	Durchmesser des Kalibrierdorns ¹⁾ d_k	Lebensdauer ²⁾
D_{iE}	–	100% L_N
$D_{iE} + 0,02$	$D_{iE} + 0,06$	80% L_N
$D_{iE} + 0,03$	$D_{iE} + 0,08$	60% L_N
$D_{iE} + 0,04$	$D_{iE} + 0,10$	30% L_N

Richtwerte für den Durchmesser des Kalibrierdorns und Reduzierung der Lebensdauer

D_{iE} Innendurchmesser der Buchse im eingepressten Zustand.

¹⁾ Richtwert, bezogen auf Stahlgehäuse.

²⁾ Richtwert für Trockenlauf.