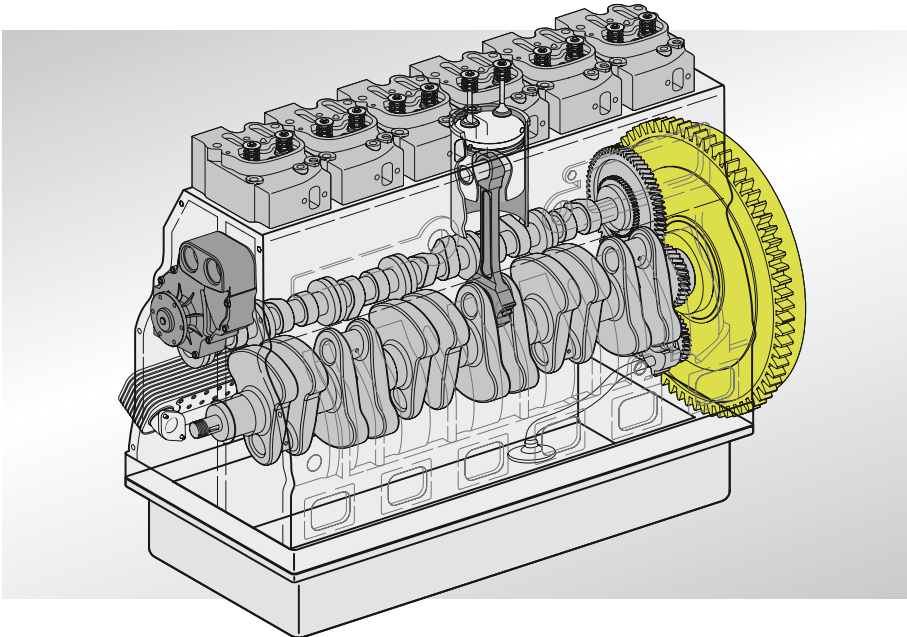




# Schwungscheiben



## Bauarten

- Einmassen-Schwungrad
- Zweimassen-Schwungrad

## Aufgabe und Funktionsprinzip

- Schwungscheiben sind aus Grauguss oder Stahl gefertigt und verbinden die Kurbelwelle kraftschlüssig mit der Kupplung und dem Getriebe.
  - Die Hauptaufgabe der Schwungscheibe ist der Ausgleich der ungleichmäßigen Kräfteinwirkung während eines Arbeitstakts.
  - Während der Bewegung speichert das Schwungrad Energie und gibt diese Energie in den Leertakten wieder ab. Somit sorgt sie für einen ruhigen Motorlauf auch bei niedrigen Drehzahlen.
  - Das Zweimassenschwungrad ist zweigeteilt und enthält neben dem Schwungrad noch einen Drehschwingungsdämpfer.
- Der Schwingungsdämpfer nimmt Dreh-schwingungen auf und dämpft sie ab. Dadurch reduzieren sich die Resonanzen in Getriebe und Arbeitsstrang.
- Zu den weiteren Aufgaben der Schwungscheibe gehört die Aufnahme von Kupp-lung mit Mitnehmerscheibe und Druck-platte.
  - Des weiteren ist der außen aufge-schrumpfte Zahnkranz wichtig für eine einwandfreie Startfunktion.
  - Einige Schwungräder enthalten zudem Kerben, die für die Zündeneinstellung nötig sind.


*Motorseite*

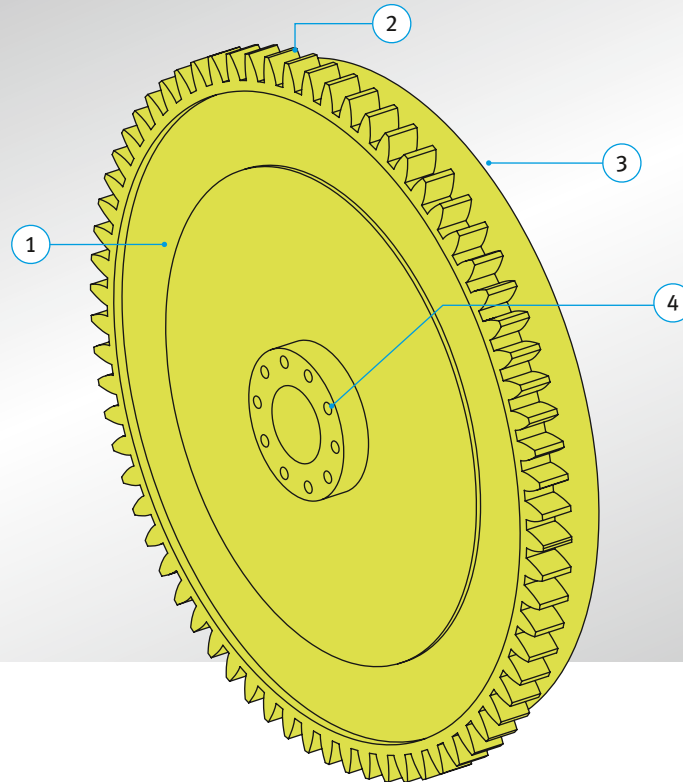
*Zahnkranz*

*Kupplungsseite*

Änderungen und Bildabweichungen vorbehalten. Zuordnung und Ersatz, siehe die jeweils gültigen Kataloge, TecDoc-CD bzw. auf TecDoc-Daten basierende Systeme.



## Aufbau



- 1 Motorseite
- 2 Zahnkranz
- 3 Kupplungsseite
- 4 Laufring

## Zweimassenschwungrad

Die Schwungmasse ist in eine Primär- und eine Sekundärmasse aufgeteilt. Beide Schwungmassen sind über eine Torsionsdämpfungsfeder verbunden. Das Zweimassenschwungrad zeichnet sich in allen Belangen durch eine sehr gute Schwingungsisolierung aus.



Einmassenschwungrad



Zweimassenschwungrad



### Bestellhinweis

Genauere Angaben zu Schwungscheiben und anderen Produkten der Marke BF finden Sie in den Katalogen:  
 „BF Hauptkatalog“ (Art.-Nr. 50020013)  
 „BF Anwendungskatalog“ (Art.-Nr. 50020012)  
 und im Motor Service Online-Katalog:  
<http://onlineshop.ms-motor-service.de>