



KS PERMAGLIDE® Gleitlager: Proportionalmagnet

Branche: Antriebstechnik

Verwendete Produkte

KS PERMAGLIDE® Gleitlagerbuchse
Bauart PAP ... P14

Funktion

Proportionalmagnete sind elektromagnetische Steller für kleine Hübe. Sie wandeln elektrische Energie in proportionale mechanische Arbeit um.

Lagerung mit KS PERMAGLIDE® P14 Gleitlagerbuchsen

KS PERMAGLIDE® P14 Gleitlager führen dabei den Anker bei sehr geringem Lager-
spiel. Das Gleitlager muss über die
gesamte Lebensdauer einen niedrigen und
vor allem konstanten Reibwert besitzen,
um energetische Verluste und die Ausprä-
gung der Hysterese gering zu halten.
Außerdem ist die ferromagnetische Eigen-
schaft des Stahlrückens von Bedeutung.
Durch die antistatische Eigenschaft von KS
PERMAGLIDE® P14 erfolgt keine elektrische
Aufladung, bei der Staub angezogen
werden kann.

Vorteile der KS PERMAGLIDE® P14 Gleitlagerbuchsen

- bleifrei
- konform zur Richtlinie 2011/65/EU
(RoHS II)
- niedriger und konstanter Reibwert
- geringes Lagerspiel
- geringe Baugröße
- wartungsfreier Betrieb unter Trockenlauf-
bedingungen
- geringer Verschleiß
- sehr geringe Stick-Slip-Neigung
- rotierende oder oszillierende Bewegun-
gen bis zu einer Geschwindigkeit von 1
m/s
- Temperaturbereich –200°C bis 280°C

Werkstoffbeschreibung

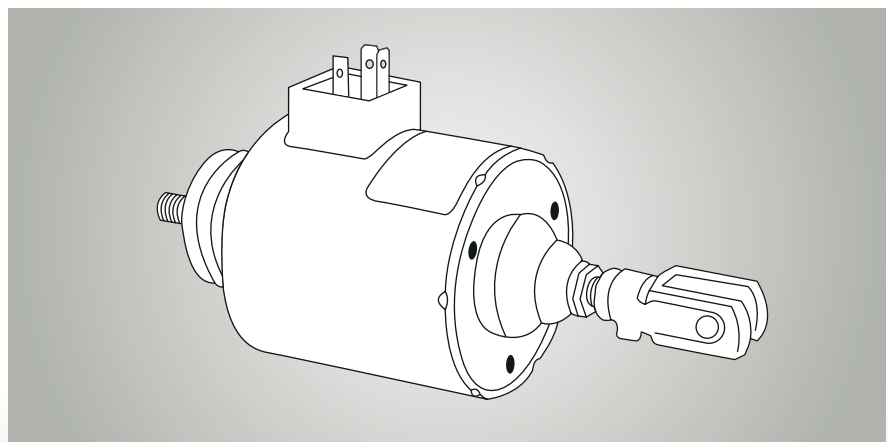
KS PERMAGLIDE® P14 ist ein bleifreier
Standardgleitwerkstoff mit hoher tribologi-
scher Performance. Er ist für wartungsfreie,
trockenlaufende Anwendungen konzipiert.
Er kann aber auch in flüssigkeitsge-
schmierten oder fettgeschmierten
Systemen eingesetzt werden.

Weitere Informationen zu KS PERMAGLIDE® Gleitlagern

- KS PERMAGLIDE® Katalog,
Art.-Nr. 50003863-01
- KS PERMAGLIDE® Online-Katalog
shop.permaglidge.de



KS PERMAGLIDE® Gleitlagerbuchse
Bauart PAP ... P14



Anwendung Proportionalmagnet