



# APPLICATION INFO

## BOLZENLAGERUNG IN KNIEHEBELSPANNERN

**BRANCHE:** Maschinenbau, Anlagenbau

**VERWENDETES PRODUKT:** KS PERMAGLIDE® Gleitlagerbuchse, Bauart PAP ... P10

### FUNKTION

Kniehebelspanner werden z. B. in Werkzeugmaschinen, Schweißmaschinen oder Sonderanlagen zum Fixieren von Werkstücken eingesetzt. Bei der Bewegung wirken teilweise hohe Drücke auf das Gelenk des Kniehebelspanners. Der Kniehebelspanner nimmt die hohen Spannkraften direkt auf, daher belasten diese den Maschinentisch nicht. Kniehebelspanner werden auch als Pneumatikspanner bezeichnet.

### VORTEILE DER KS PERMAGLIDE® P10 GLEITLAGERBUCHSEN FÜR DEN EINSATZ IN KNIEHEBELSPANNERN

- wartungsfreier Werkstoff
- Druckbeständigkeit
- auch nach 10.000.000 Arbeitsspielen nur sehr geringer Verschleiß
- dadurch lange Gebrauchsdauer und zuverlässige Funktion des Kniehebelspanners
- Vorteil im Vergleich zu Kunststoffgleitlagern: KS PERMAGLIDE® P10 Gleitlagerbuchsen halten hohen Druck aus. Kunststoffgleitlager dagegen würden unter dem hohen Druck an den Achsen zum Kaltfließen neigen, was ein größeres Lagerspiel zur Folge hätte.
- Vorteile im Vergleich zu Bronzebuchsen: KS PERMAGLIDE® P10 Gleitlagerbuchsen benötigen keine Schmierung mit Fett oder Öl und sind dünnwandiger als Bronzebuchsen.

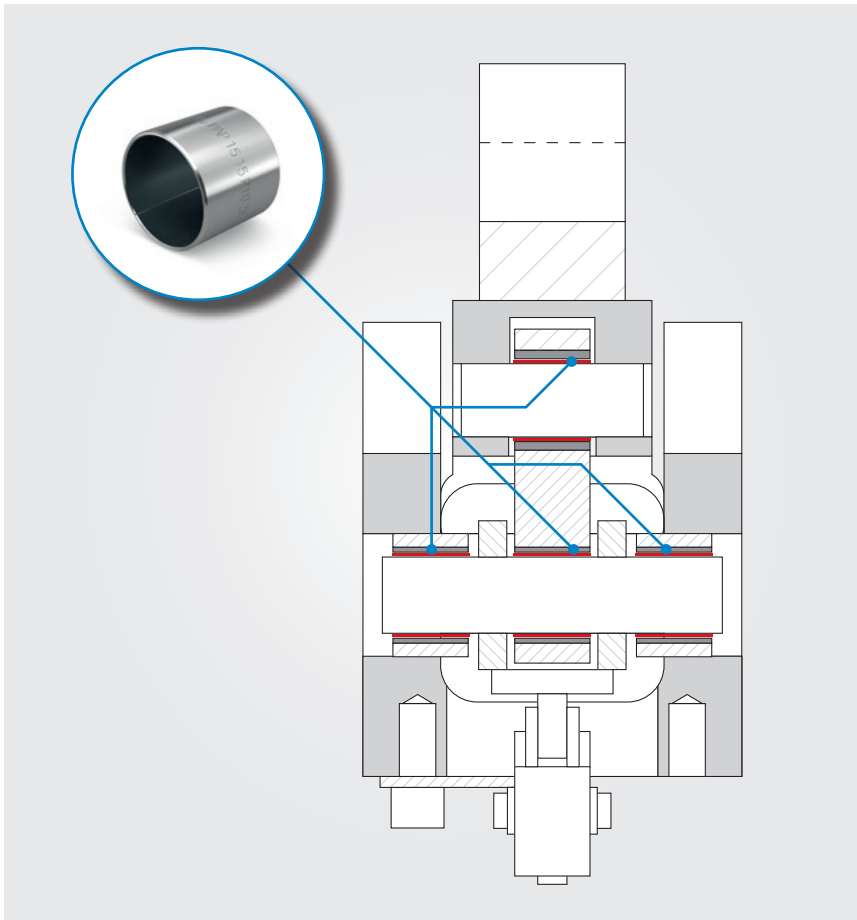
### ANFORDERUNG AN DIE BOLZENLAGERUNG

- zuverlässige Funktion der Spanneinheit
- Wartungsfreiheit
- geringer Verschleiß
- lange Gebrauchsdauer
- keine Beeinträchtigung durch hohen Druck
- geringes Betriebslagerspiel
- geringe Baumaße

### LAGERUNG MIT KS PERMAGLIDE® P10 GLEITLAGERBUCHSEN

Die Bolzenlagerung der Anwendung wurde mit wartungsfreien Gleitlagerbuchsen aus dem Werkstoff KS PERMAGLIDE® P10 realisiert.





Bolzenlagerung in Kniehebelspannern mit KS PERMAGLIDE® Gleitlagerbuchsen Bauart PAP ... P10

#### **WEITERE VORTEILE DES WERKSTOFFS KS PERMAGLIDE® P10**

- sehr geringe Stick-Slip-Neigung
- gute chemische Beständigkeit
- keine Verschweißneigung zu Metall
- weitgehend quellbeständig
- nimmt kein Wasser auf

#### **WERKSTOFFBESCHREIBUNG**

KS PERMAGLIDE® P10 ist ein bleihaltiger, robuster Gleitwerkstoff höchster tribologischer Performance. Er ist für wartungsfreie, trockenlaufende Anwendungen konzipiert, kann aber auch in flüssigkeitsgeschmierten Systemen eingesetzt werden. Fett als Schmiermittel in Kontakt mit P10 ist nur bedingt möglich und wird nicht empfohlen.

#### **BEVORZUGTE ANWENDUNGSGEBIETE**

- wartungsfreier Betrieb unter Trockenlaufbedingungen
- rotierende oder oszillierende Bewegungen bis zu einer Geschwindigkeit von 2 m/s
- Linearbewegungen
- Temperaturbereich -200 °C bis 280 °C

#### **WEITERE INFORMATIONEN ZU KS PERMAGLIDE® GLEITLAGERN**

KS PERMAGLIDE® Katalog, Art.-Nr. 50003863-01