



KS PERMAGLIDE® Gleitlager: Lagerung in verschiebbarem Werkstücktisch

Branche: Maschinenbau

Verwendetes Produkt

KS PERMAGLIDE® Gleitlagerstreifen
Bauart PAS ... P11

Funktion

Verschiebetische werden zur Bestückung von hydraulischen Pressen eingesetzt. So kann die Maschine schnell beladen und entladen werden. Der Verschiebetisch besteht aus einer Werkstückaufnahme, die auf einen Tisch montiert ist. Zum Beladen wird der Tisch herausgezogen und nach dem Bestücken mit dem Werkstück in die Maschine zurückgeschoben.

Anforderung an die Lagerung in Verschiebetischen

- Um den Arbeitstisch präzise und ohne Verkanten führen zu können, ist ein geringes Gleitlagerspiel erforderlich. Durch das geringe Gleitlagerspiel wird ein großer Teil der Belastung aus dem Pressvorgang über die Gleitlager auf das Gestell übertragen.
- Für einfaches Herausziehen und Hineinschieben muss der Tisch dauerhaft leichtgängig in der Führung laufen.
- Es werden lange Nutzungszeiten der Maschine mit geringem Wartungsaufwand benötigt.
- Damit der Tisch nicht zu groß wird, werden Gleitlager mit geringen Baumaßen benötigt.
- Die Fertigung und Montage der Führung soll möglichst kostengünstig sein.

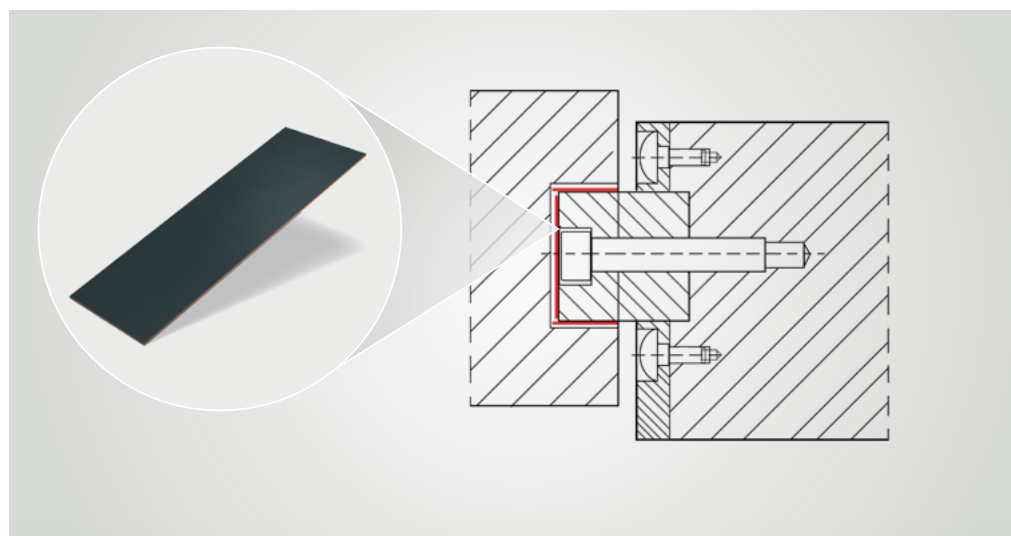
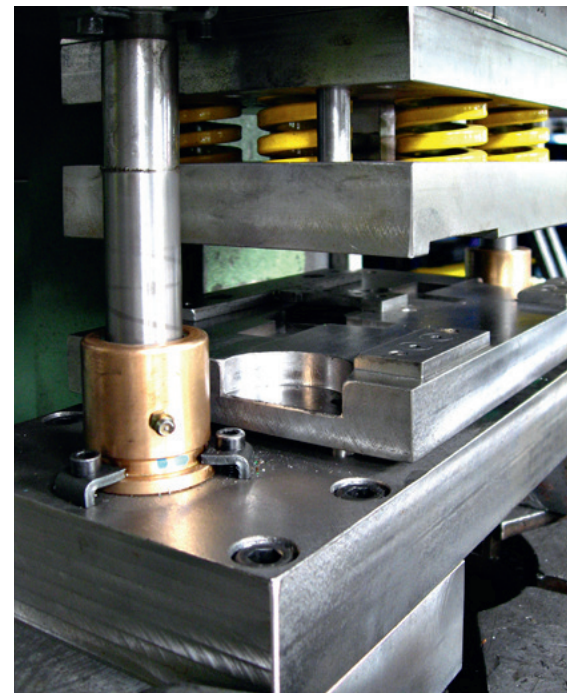
Lagerung mit KS PERMAGLIDE® P11 Gleitlagerstreifen

Die Lagerung des verschiebbaren Werkstücktischs der Presse wurde mit mehreren

wartungsfreien Gleitlagerstreifen aus dem Werkstoff KS PERMAGLIDE® P11 realisiert. Die Streifen wurden in der Aussparung des Tischgestells verschraubt. So wird der Tisch von den P11 Streifen seitlich, oberhalb und unterhalb des Tisches geführt.

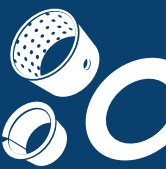
Vorteile der KS PERMAGLIDE® P11 Gleitlagerstreifen für den Einsatz in Verschiebetischen

- wartungsfrei
- keine gehärtete Gegenauflfläche notwendig – dadurch einfache Konstruktion, günstige Fertigung und Montage der Führung
- geringer Verschleiß
- nahezu konstantes Betriebslagerspiel
- niedriger und konstanter Reibwert, dadurch leichtgängiges Gleiten des Tisches
- unempfindlich gegen Stoßbelastung



Lagerung des Verschiebetischs mit KS PERMAGLIDE® Gleitlagerstreifen Bauart PAS ... P11

Änderungen und Bildabweichungen vorbehalten. Zuordnung und Ersatz, siehe die jeweils gültigen Kataloge, TecDoc-CD bzw. auf TecDoc-Daten basierende Systeme.
* Die aufgeführten Referenznummern dienen nur zu Vergleichszwecken und dürfen nicht auf Rechnungen an den Endverbraucher verwendet werden.



Weitere Vorteile des Werkstoffs

KS PERMAGLIDE® P11

- sehr korrosionsbeständig durch Bronzerücken, kein zusätzlicher Korrosionsschutz benötigt
- gute chemische Beständigkeit, auch im Umfeld aggressiver Medien
- im Temperaturbereich -200°C bis +280°C einsetzbar
- weitgehend quellbeständig
- nimmt kein Wasser auf
- sehr geringe Stick-Slip-Neigung

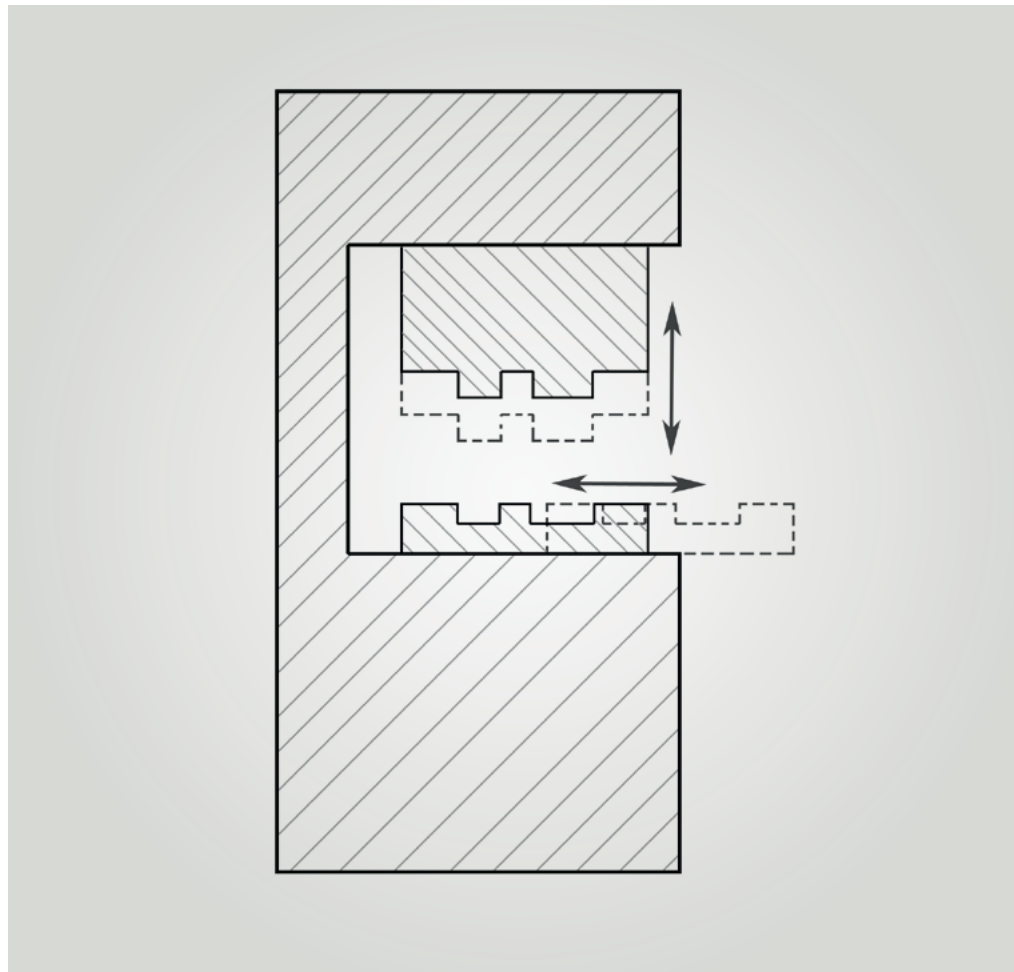
Werkstoffbeschreibung

KS PERMAGLIDE® P11 ist ein bleihaltiger, robuster Gleitwerkstoff höchster tribologischer Performance. Der Werkstoff ist für wartungsfreie, trockenlaufende Anwendungen konzipiert, kann aber auch in flüssigkeitsgeschmierten Systemen eingesetzt werden. Fett als Schmiermittel im Kontakt mit P11 ist nur bedingt möglich und wird nicht empfohlen.

Bei erhöhten Anforderungen hinsichtlich der Korrosionsbeständigkeit oder bei Einsatz in aggressiven Medien wird der Werkstoff P11 empfohlen. Der Werkstoff besitzt gegenüber P10 noch einige Vorzüge:

- sehr gute Wärmeleitfähigkeit und damit erhöhte Betriebssicherheit
- antimagnetisch
- höhere Korrosionsbeständigkeit durch Bronzerücken

Der Einsatz unter hydrodynamischen Bedingungen ist bis zu einer Gleitgeschwindigkeit von 3 m/s problemlos. Im dauerhaften Betrieb über 3 m/s besteht die Gefahr der Strömungserosion bzw. Kavitation. Die Berechnung hydrodynamischer Betriebszustände wird von Motorservice als Serviceleistung angeboten.



Presse mit verschiebbarem Werkstücktisch

Weitere Informationen zu KS PERMAGLIDE® Gleitlagern

KS PERMAGLIDE® Katalog,
Art.-Nr. 50003863-01
KS PERMAGLIDE® Online-Katalog
shop.permaglidle.de