



MOTORSERVICE
RHEINMETALL AUTOMOTIVE

Abgasrückführung

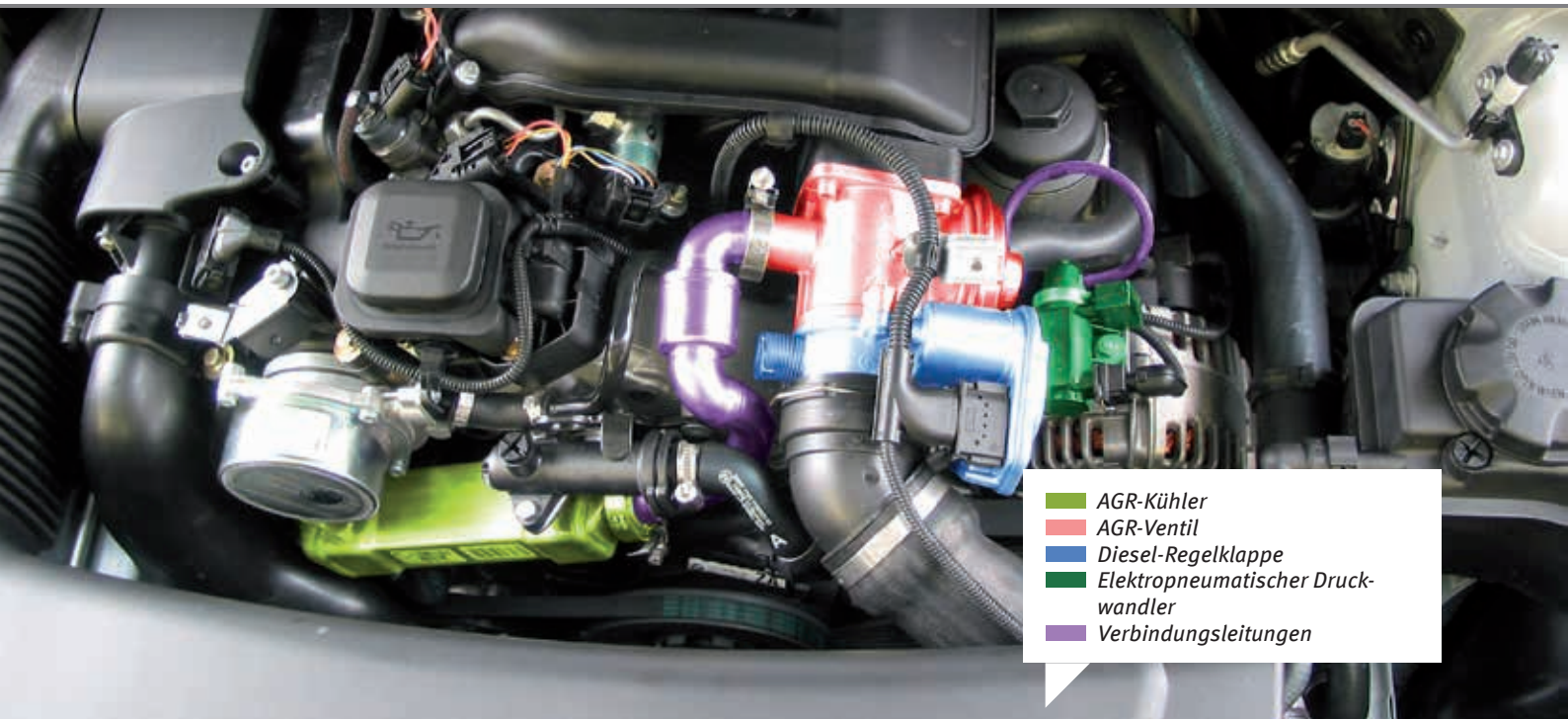
Bewährte Pierburg Technik zur
Schadstoffreduzierung

PRODUCT
INFORMATION



PIERBURG

Abgasrückführung



Eine unverzichtbare Methode zur Schadstoffreduzierung

Die Abgasrückführung (AGR) ist nicht nur bei Ottomotoren eine bewährte Methode zur Schadstoffreduzierung – praktisch alle modernen Dieselmotoren müssen heute damit ausgestattet sein, um die immer schärferen Abgasvorschriften einhalten zu können.

Nur mit der Methode einer gekühlten Abgasrückführung wird es möglich sein, die noch strengeren Grenzwerte der Abgasnormen EURO 5 und EURO 6 überhaupt zu erreichen.

Pierburg hat maßgeblich zum heutigen Stand der Technik beigetragen und ist als erfahrener Systemlieferant in der Lage, ein kompaktes und effizientes System zur Schadstoffreduzierung anzubieten.



Seit langem bewährt: pneumatische AGR-Ventile.



Mit Hilfe von Magnetventilen werden pneumatische AGR-Ventile angesteuert.

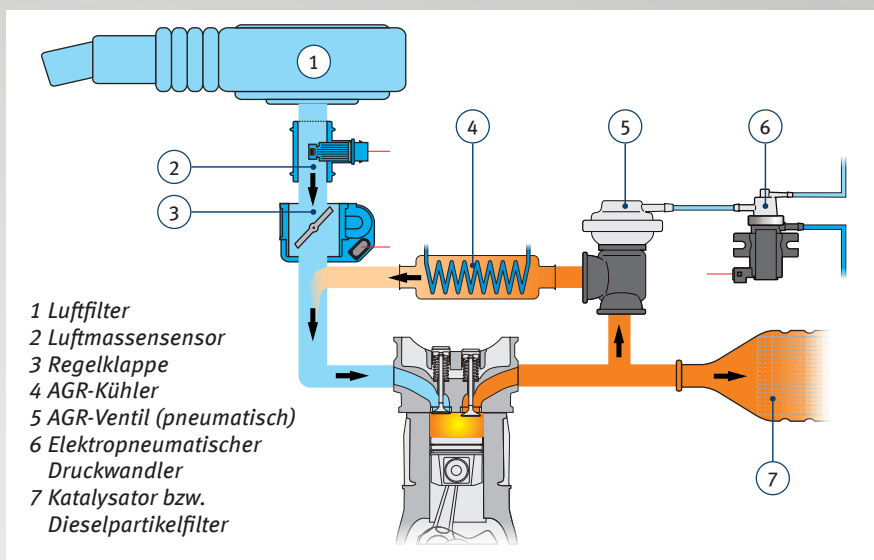


Mit einfachen Werkzeugen lassen sich pneumatische Bauteile leicht prüfen.

Unmittelbar hinter den Zylindern wird Abgas entnommen, gekühlt und – durch das AGR-Ventil gesteuert – der Ansaugluft wieder zugemischt.

Dadurch wird der Sauerstoffanteil im Kraftstoff-Luft-Gemisch verringert und die Verbrennungstemperatur in den Zylindern abgesenkt.

Da schädliche Stickoxide (NO_x) vorwiegend bei hohen Temperaturen entstehen, können die NO_x-Mengen um bis zu 50% reduziert werden. Bei Benzinmotoren lassen sich zusätzlich der CO₂-Ausstoß und der Verbrauch verringern.



AGR-Ventile

Zentrales Bauteil der Abgasrückführung ist das AGR-Ventil. Es dosiert die Menge der zurückgeführten Abgase. AGR-Ventile gibt es in vielen Ausführungen und Bauformen: elektrisch oder pneumatisch angesteuert, für Otto- oder Dieselanwendungen oder mit Anschluss an den Kühlmittelkreislauf. Heute kommen überwiegend elektrische AGR-Ventile zum Einsatz – sie benötigen keinen Unterdruck und kein Magnetventil für die Ansteuerung.

AGR-Ventile für Dieselanwendungen haben aufgrund der höheren Rückführraten größere Öffnungsquerschnitte. Bei Ottomotoranwendungen sind die Querschnitte deutlich kleiner.

Weitere Informationen rund um das Thema „Abgasrückführung“ und „Schadstoffreduzierung“ finden Sie auf unserer Homepage www.ms-motorservice.com

AGR-Kühler

Strengere Abgasgrenzwerte machen den Einsatz von AGR-Kühlern erforderlich.

Luftmassensensoren

Luftmassensensoren werden bei Dieselmotoren unter anderem für die Regelung der Abgasrückführung eingesetzt.

Regelklappen (Diesel)

Bei Dieselfahrzeugen werden „Regelklappen“ im Saugrohr eingesetzt. Sie erzeugen die erforderliche Druckdifferenz zwischen Abgas- und Saugseite, um die hohen Abgasrückführaten zu erreichen.





MOTORSERVICE
RHEINMETALL AUTOMOTIVE



Motorservice Gruppe

Qualität und Service aus einer Hand

Die Motorservice Gruppe ist die Vertriebsorganisation für die weltweiten Aftermarket-Aktivitäten von Rheinmetall Automotive. Sie ist ein führender Anbieter von Motor-komponenten für den freien Ersatzteilmarkt. Mit den Premiummarken Kolbenschmidt, Pierburg, TRW Engine Components sowie der Marke BF bietet Motorservice seinen Kunden aus einer Hand ein breites und tiefes Sortiment in Spitzenqualität. Als Problemlöser für Handel und Werkstatt verfügt sie zudem über ein umfangreiches Leistungspaket. Kunden von Motorservice profitieren so vom geballten technischen Know-how eines großen internationalen Automobilzulieferers.

Rheinmetall Automotive

Renommiertes Zulieferer der internationalen Automobilindustrie

Rheinmetall Automotive ist die Mobilitätssparte des Technologiekonzerns Rheinmetall Group. Mit seinen Premiummarken Kolbenschmidt, Pierburg und Motorservice nimmt Rheinmetall Automotive in den Bereichen Luftversorgung, Schadstoffreduzierung und Pumpen sowie bei der Entwicklung, Fertigung und Ersatzteillieferung von Kolben, Motorblöcken und Gleitlagern weltweit Spitzenpositionen auf den jeweiligen Märkten ein. Niedrige Schadstoffemission, günstiger Kraftstoffverbrauch, Zuverlässigkeit, Qualität und Sicherheit sind die maßgeblichen Antriebsfaktoren für die Innovationen von Rheinmetall Automotive.

*** UNSER HERZ SCHLÄGT
FÜR IHREN ANTRIEB.**

Motorservice Partner:

Headquarters:

MS Motorservice International GmbH
Wilhelm-Maybach-Straße 14–18
74196 Neuenstadt, Germany
www.ms-motorservice.com

MS Motorservice Deutschland GmbH
Rudolf-Diesel-Straße 9
71732 Tamm, Deutschland
Telefon: +49 7141 8661-455
Telefax: +49 7141 8661-450
www.ms-motorservice.de



50003956-01 – DE – 09/14 (092016)
© MS Motorservice International GmbH