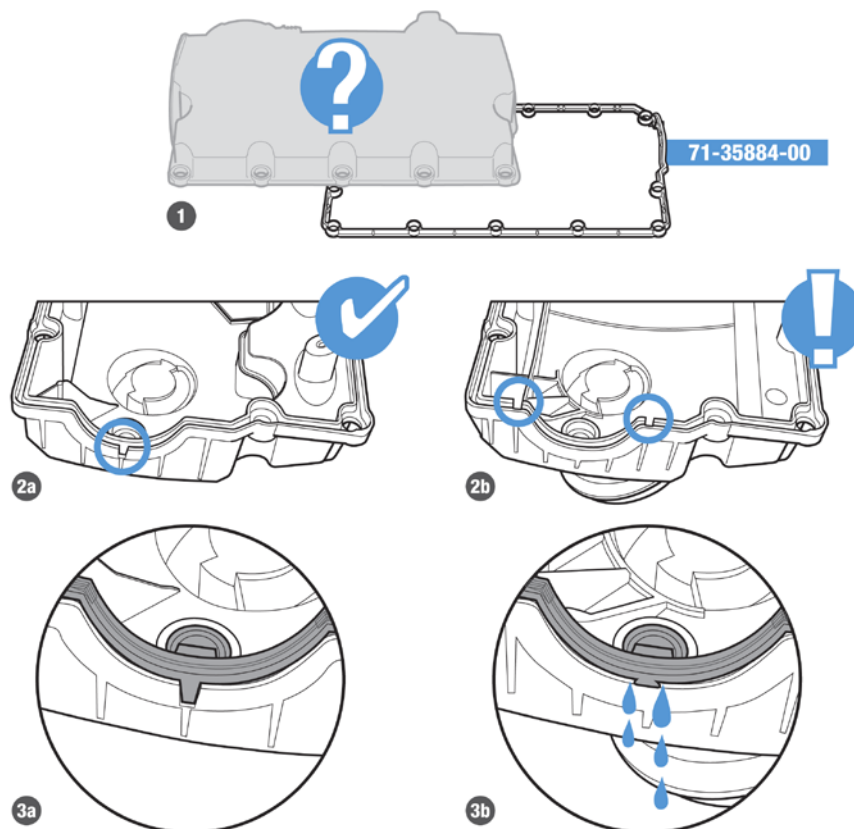


**Technische Service-Information Nr. 2/07****Thema:** Technik**Betrifft:** 71-35884-00**Fabrikat:** Volkswagen, Audi, Seat, Skoda**Typ:** 1,9 / 2,0 Ltr. TDI Pumpe-Düse**Motorcode:** AJM, ANU, ARL, ASY, ASZ, ATD, ATJ, AUY, AVB, AVF, AVQ, AWX, AXB, AXC, AXR, BDJ, BDK, BGW, BJB, BKC, BKE, BLT, BPW, BPX, BRU, BSW, BTB

Sehr geehrte Kunden,

die im Satz enthaltene Zylinderkopfhaubendichtung passt nicht bei allen Zylinderkopfhauben, die für diesen Motor verwendet werden. Es existiert eine alte Version der Zylinderkopfhaube für die es keine Tauschdichtung gibt. Sie ist erkennbar an den zwei innenliegenden Positionierhilfen (siehe Bild 2b). In diesem Fall kann nur eine komplette Zylinderkopfhaube inkl. Dichtung bei Volkswagen/Audi gekauft werden. Diese ist an der außenliegenden Positionierhilfe (siehe Bild 2a) erkennbar und kann dann mit der von uns gelieferten Dichtung (REINZ-Nr. 71-35884-00) abgedichtet werden.

Mit freundlichen Grüßen,  
REINZ-Dichtungs-GmbH**VICTOR REINZ - der einfachste Weg eine gute Dichtung zu bekommen.**