

# 电控气动阀

发动机罩下的小帮手



小而且不引人注目  
… 但不可缺少



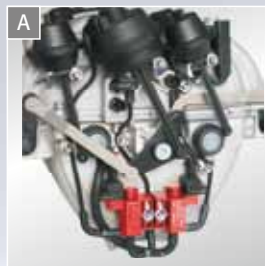
## 发动机罩下的» 小帮手«。

它们是如此小和不引人注目，以至于必须在发动机舱中寻找。

大多数情况下，它们隐藏在发动机舱中很难看到或者接触不到的地方。在这些地方它们的功能经常不明显。

电控阀拥有高精确性和极佳的动力性，它们在汽车气动系统中起的作用就象开关和调光器在电路中的作用一样。结合气动调节器（“压力传感器”）可以驱动阀门，例如EGR 阀或者涡轮增压器上的排气泄压阀。

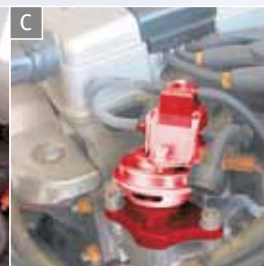
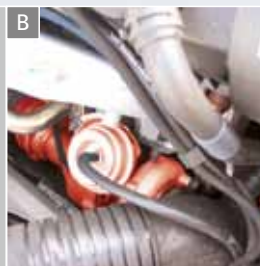
每辆新车上常常都同时装有多多个电控气动阀。



**A** 活梅赛德斯 C 系进气管上的电动转换阀 (EUV)  
(颜色加亮区域)。

**B** Audi A4 TDI 中的电控气动压力转换器 (EPW) 涡轮增压器  
(颜色加亮区域)。

**C** Opel Astra 中EGR阀门中的电动压力转换器 (EDW)  
(颜色加亮区域)。

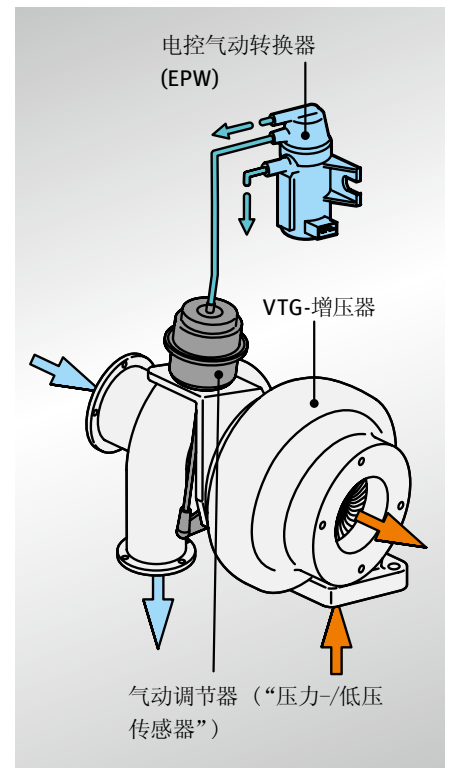
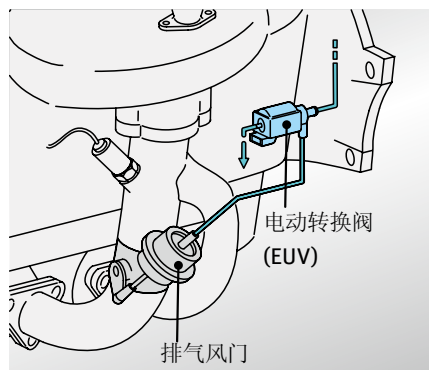
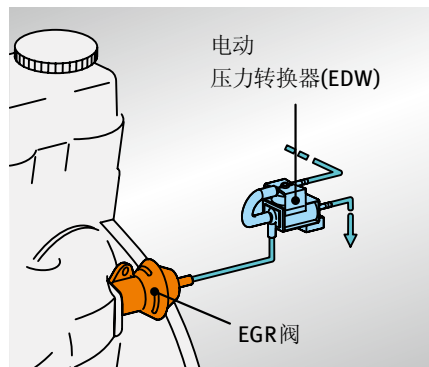


电控气动阀大量用于切换系统和控制系统。在使用气动辅助能源进行驱动的地方都可以使用这种阀门：

它们是控制气动调节器不可缺少的帮手

- 尾部消声器上的排气阀
- 调节冷却空气的散热器片（柴油机）
- 柴油-节气门
- 液压系统悬挂
- EGR-阀
- 增压器压力调节器
- 二次电磁阀

所有电磁阀都具有高质量标准，价廉物美，并被所有汽车生产商选用。



这样就能非常简单地找到匹配的阀门

在 PIERBURG 产品目录中电气阀可以通过特殊的图标立即辨认出来。

此外，在信息栏中还说明了这些阀的使用方式，例如，用于控制涡轮增压器或EGR -阀。

### 许多名称

一些汽车生产商，也包括阀门生产商，很多都使用不同的部件名称。

PIERBURG		VOLKSWAGEN	
<b>GOLF IV</b>			
1.9 TDI 81 kW (110 PS)	10.1997-06.2001	7.21903.70.0	DW-AGR EP
AHF		7.22903.01.0	DW-AGR EP
		7.21903.75.0	DW-TL EP
		7.22903.04.0	DW-TL EP
		7.18221.51.0	LMS EL
		7.22684.08.0	LMS EL
		7.24809.17.0	AGR PN
		7.24808.03.0	VP EFPR
		7.02074.15.0	WUP EL
1.9 TDI 81 kW (110 PS)	08.1999-10.2000	7.21903.75.0	DW-TL EP
AVG		7.22684.08.0	LMS EL
		7.22266.60.0	AGR PN
		7.24808.03.0	VP FZDA

<b>电动转换阀(EUV)</b>
<ul style="list-style-type: none"> <li>• 转换阀</li> <li>• 电磁转换阀 (VW)</li> <li>• 电子阀(BMW)</li> <li>• 进气压力限制电磁阀 N75(VW)</li> </ul>
<b>电控气动转换器 (EPW, DW)</b>
<ul style="list-style-type: none"> <li>• 电控气动压力转换器</li> <li>• 压力转换器 (VW, BMW)</li> </ul>
<b>电动压力转换器 (EDW, DW)</b>
<ul style="list-style-type: none"> <li>• 压力转换器</li> <li>• 阀门 (VW)</li> <li>• 电子阀(BMW)</li> </ul>



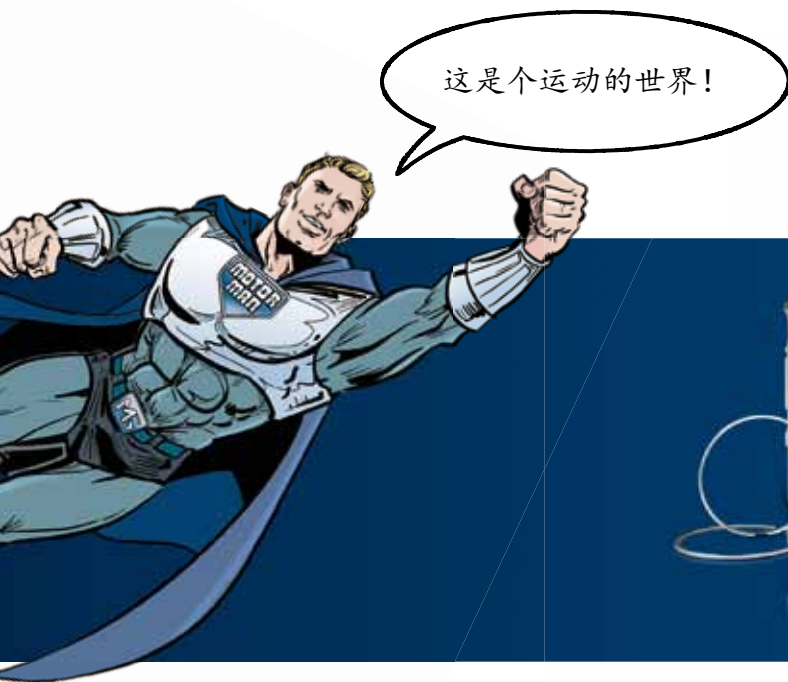
关于相关产品分类的信息，可查阅我们的目录  
“PIERBURG Catalogue”

订货号: 50 003 566

或登陆

[www.ms-motor-service.com](http://www.ms-motor-service.com)





这是个运动的世界!

#### 梅施集团。

#### 质量和一站式采购服务。

梅施集团是科尔本施密特皮尔博格的全球售后备件销售机构。它是全球领先的发动机零部件供应商，向客户提供科尔本施密特、皮尔博格以及天合发动机部件。凭最广泛最齐全的品种，梅施集团可为客户提供发动机配件的一站式采购服务。此外，作为一家大型汽车零配件供应商的分公司，我们还可为零售商和修理厂提供广泛的服务和技术支持。

#### KSPG (科尔本施密特皮尔博格)。

#### 国际汽车工业的著名供应商。

作为全球汽车生产商的长期合作伙伴，KSPG 集团不断开发创新型零部件和系统解决方案，其中尤其在降低废气装置，空气供应系统等领域以及油泵、水泵、真空泵、活塞、发动机缸体和滑动轴承方面具备骄人的专业研发能力。产品符合汽车工业的高要求以及高质量标准。节能、减排、可靠、优质和安全，是科尔本施密特皮尔博格创新的准则。

梅施的合作伙伴:

#### 德国总部:

#### MS Motor Service International GmbH

Wilhelm-Maybach-Straße 14-18  
74196 Neuenstadt, Germany  
[www.ms-motor-service.com](http://www.ms-motor-service.com)

#### MS Motor Service Asia Pacific Co., Ltd.

#### 梅施汽车零部件(上海)有限公司

Section E, Building 28, No. 500 East Fu Te  
2nd Road, Shanghai Waigaoqiao Free  
Trade Zone, 200131, P.R. China

上海外高桥保税区富特东二路500号28号

厂房E部位, 邮编: 200131

电话: +86 21 50461928

传真: +86 21 50463362

[info@cn.kspg.com](mailto:info@cn.kspg.com)

[www.ms-motor-service.cn](http://www.ms-motor-service.cn)

KSPG AUTOMOTIVE GROUP

