

# مونتاژ غلاف محافظ شفت

## باز کردن غلاف محافظ شفت

با روش‌های مختلفی می‌توان غلاف محافظ شفت را از روی شفت برداشت:

- با گرم کردن، غلاف محافظ شفت باز می‌شود و براحتی می‌توان آن را از روی شفت برداشت، بدون این که شفت آسیب ببیند.
- با ضربات کنترل شده چکش روی عرض غلاف، غلاف محافظ شفت باز می‌شود و می‌توان براحتی آن را برداشت.
- پاره کردن غلاف محافظ شفت با استفاده از سیچین.
- بریدن غلاف محافظ شفت با استفاده از اسکنه.

### توجه:

از غلاف محافظ شفت نمی‌توان مجدداً استفاده کرد.

## مونتاژ غلاف محافظ شفت

### توجه:

غلاف محافظ شفت نباید روی شیارها، تورفتگی‌ها یا مسیر رزوه روی شفت قرار بگیرد.

۴. پیش از نصب سطح شفت را کمی جرب کنید.
۵. غلاف محافظ شفت را از طرف فلانچ روی شفت قرار دهید.

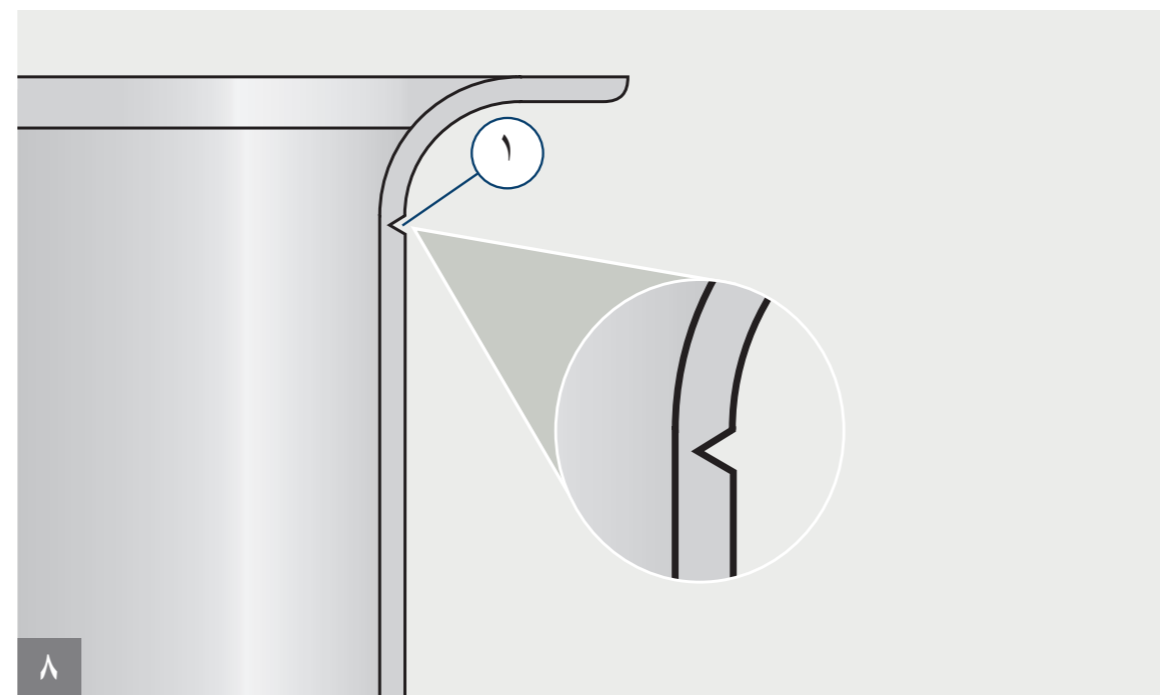


۶. غلاف مونتاژ را روی غلاف محافظ شفت هل دهید.
- اگر غلاف مونتاژ کوتاه است، می‌توان از لوله‌ای به جای غلاف مونتاژ استفاده کرد.
۷. غلاف محافظ شفت را از روی غلاف مونتاژ به روی نقاط فرسوده هل بدهید.

۸. فلانچ مونتاژ غلاف محافظ شفت را از با استفاده از سیچین تا نقطه شکست ببرید و آن را از روی شفتی که از قبل مشخص شده است، جدا کنید.
۹. پس از مونتاژ دوباره سطح شفت را از نظر وجود پلیسه بررسی کنید.

### توجه:

غلاف محافظ شفت را با دقت مونتاژ کنید، به طوری که لبه آن روی شفت برنگردد. اگر در طول مونتاژ آسیبی ایجاد شود، حرکت و خاصیت آببندی رینگ منور درزبندی شفت کاهش می‌یابد.



۱ فلانچ مونتاژ قابل جدا شدن

## تعمیر سریع و آسان آج شفت

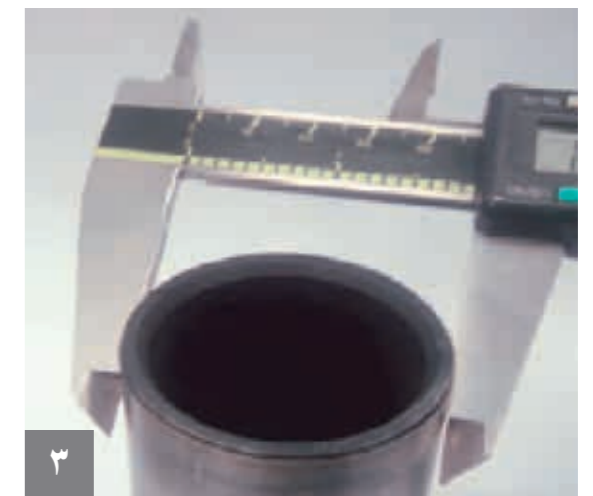
غلاف‌های محافظ شفت جایگزین مقرون به صرفه‌ای برای تعویض یا اصلاح پر زحمت شفت ساییده شده یا فرسوده هستند.

غلاف محافظ شفت را می‌توان به سادگی روی سطح ساییده شده شفت کشید. اغلب انجام این کار وقتی که شفت در جای خود قرار دارد نیز ممکن است. پس از تعمیر می‌توانید از رینگ‌های منور درزبندی شفت با همان ابعاد اصلی استفاده کنید.

با استفاده از غلاف مونتاژ و فلانچ مونتاژ قابل جدا شدن که همراه کالا عرضه می‌شود، مونتاژ غلاف محافظ شفت ساده است و زمان زیادی نمی‌برد.

## پیش از مونتاژ

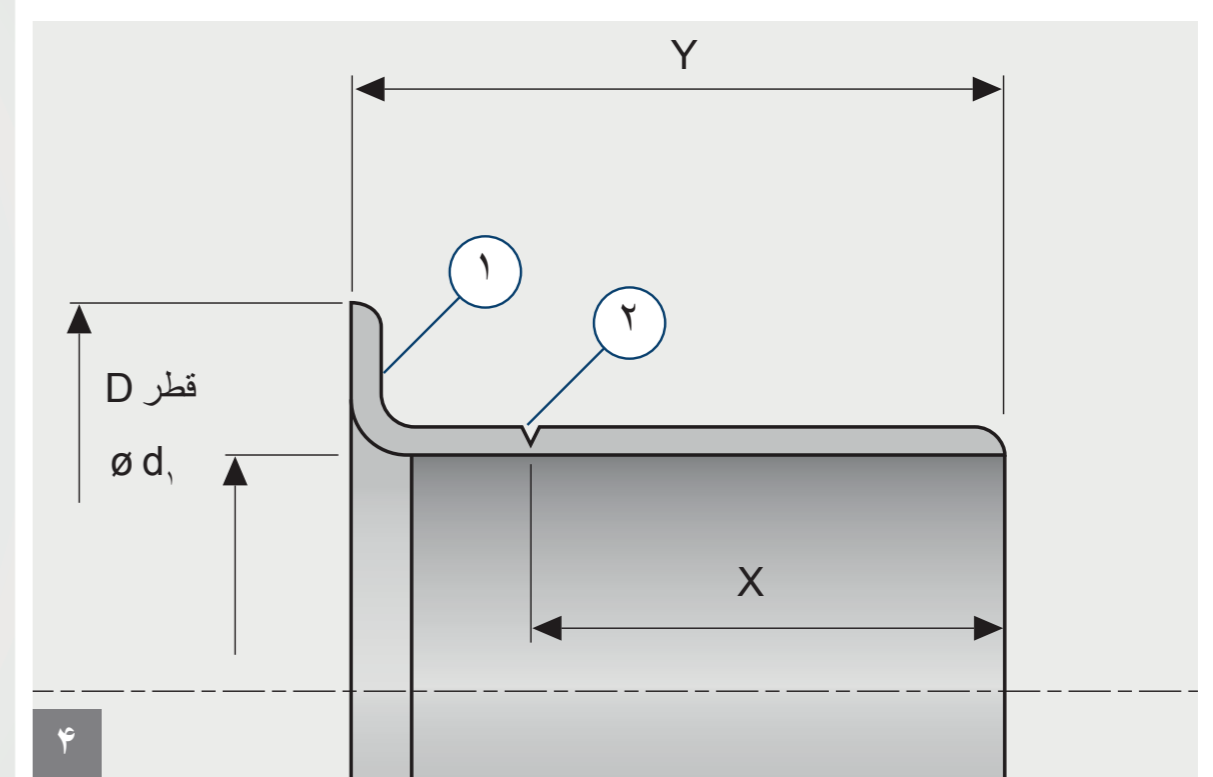
۱. سطح روی رینگ منور درزبندی شفت را تمیز و بررسی کنید.
۲. اثرات فرسایش، شکاف‌ها، خش‌ها یا زبری‌های بزرگ را با مواد مناسب بر کنید. ناهمواری‌های روی شفت به دیواره نازک غلاف محافظ شفت فشار می‌آورند و روی عملکرد آببندی تأثیر منفی می‌گذارند.
۳. اندازه غلاف را مشخص کنید.



برای انتخاب غلاف محافظ شفت، قطر شفت را از سه نقطه مختلف نزدیک نقاط خوردگی اندازه بگیرید.

غلاف‌های محافظ شفت با قطر بین ۱۲ میلی‌متر و ۲۰۰ میلی‌متر موجود هستند. سایر اندازه‌ها بنا به درخواست ارائه می‌شوند.

ابعاد قابل ارسال را در جدول اندازه‌ها می‌بینید.



۱ فلانچ مونتاژ  
۲ نقطه شکست مشخص شده



گروه Motorservice سازمان فروش مسئول برای فعالیت‌های مربوط به خدمات پس از فروش  
Automotive Rheinmetall در سرتاسر جهان است. این گروه تأمین‌کننده پیشرو قطعات موتور برای بازار آزاد  
قطعات بدکی است. Motorservice با ارائه مارک‌های با کیفیتی مانند Kolbenschmidt و Pierburg و  
Components Engine TRW و نیز مارک BF از منبعی واحد به مشتریان خود طیف گسترده و عمیقی از مجموعه  
خدمات با کیفیت بسیار بالا ارائه می‌کند.

