



Системы регулируемого воздухозаборника

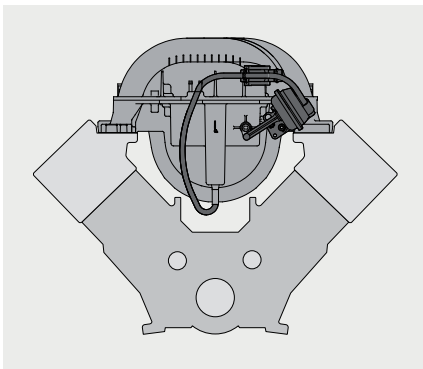
Самая передовая техника от Pierburg для рынка обслуживания автомобилей

PRODUCT
INFORMATION

Системы регулируемого воздухозаборника из литого под давлением сплава алюминия и магния, предлагаемые компанией Motorservice, — это самая передовая техника от Pierburg для рынка обслуживания автомобилей.

Системы регулируемого воздухозаборника позволяют с помощью пневматических или электрических заслонок согласовать длину впускного тракта с предъявляемыми к двигателю требованиями (техническое объяснение: см. обратную сторону).

Некоторые впускные трубы дополнительно оснащены вихревыми клапанами/перекидными заслонками.



Система регулируемого воздухозаборника у V-образного двигателя

Транспортные средства: Chrysler, Mercedes-Benz, Steyr, Audi, VW			Продукт: система регулируемого воздухозаборника (Variable Intake System)	
Pierburg №	Изготовитель	Применение на транспортных средствах	Ссылка № *	Рис.
7.00145.03.0	Chrysler	Crossfire	A 112 140 11 01, A 112 140 15 01, A 112 140 21 01	
	Mercedes-Benz	C, CLK, E, G, ML, S, SL, SLK, Viano, Vito		
	Steyr	G 320		
7.00246.33.0	Mercedes-Benz	C, CLC, CLK, CLS, E, ML, R, S, SL, SLK, Sprinter, Viano	A 272 140 21 01, A 272 140 22 01, A 272 140 24 01	
7.00345.16.0	Audi	A5/S5, A6, A8	079 133 185 AD, 079 133 185 BM	
7.00410.26.0	Mercedes-Benz	CL, CLK, CLS, E, G, GL, ML, R, S, SL	A 273 140 07 01	
7.00773.13.0	Audi	Q7	079 133 185 AC; 079 133 185 BN	
	VW	Touareg		
7.01116.08.0	Audi	A6/S6, A8/S8	07L 133 185 C, 07L 133 185 M	
7.22671.06.0	Mercedes-Benz	C, CL, CLK, CLS, E, G, ML, R, S, SL, SLK,	A 113 140 03 01, A 113 140 07 01, A 113 140 08 01	
	Steyr	G 500	1285106669	
7.22709.10.0	Audi	A6, A8	077 133 185 AM, 077 133 185 BA, 077 133 185 BK, 077 133 185 BN, 077 133 185 BP, 077 133 185 BQ, 077 133 185 BR	
	VW	Touareg		

Мы сохраняем за собой право на изменения и несоответствие рисунков. Информацию об идентификации и замене см. в соответствующих каталогах или в системах, основанных на TecAlliance.

* Названия, описания и номера двигателей, транспортных средств, продуктов, изготовителей и т. п. приводятся только для сравнения. Содержащиеся в информационной брошюре части представляют собой запасные части отличного качества для приведенных двигателей и транспортных средств.



Принцип действия впускных труб в зависимости от длины

При выполнении процессов газообмена во впускных каналах возникают колебания, влияющие на мощность двигателя.

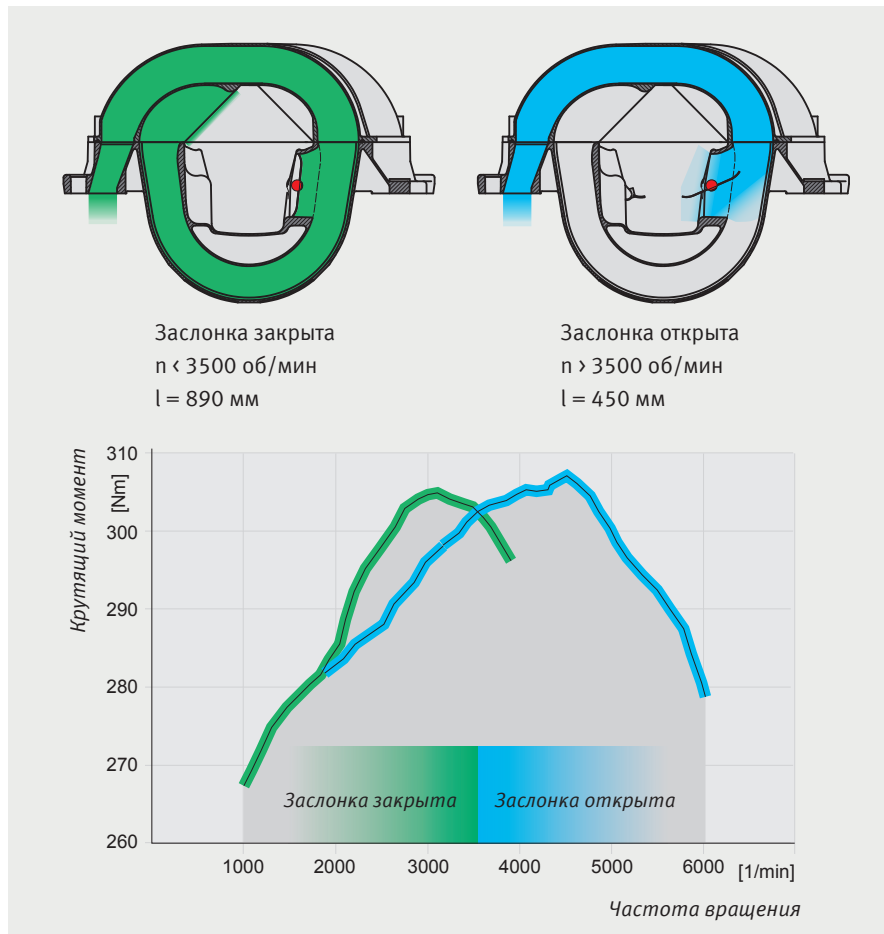
Если после открытия впускных клапанов поршень перемещается вниз, возникает волна, проходящая вдоль впускного канала. Это волна пониженного давления, которая отражается на другом конце впускного канала и в виде волны избыточного давления возвращается обратно к цилиндру.

Если эта волна избыточного давления достигает впускного клапана в тот момент, когда уменьшается всасывающее действие поршня, степень наполнения цилиндра увеличивается, в результате чего увеличивается мощность («внутренний наддув»).

В длинном впускном канале ударной волне на это требуется больше времени, чем в короткой впускной трубе. Поэтому длинные впускные каналы способствуют достижению высокого крутящего момента в диапазоне низких частот вращения.

При высоких частотах вращения имеется меньше времени на наполнение цилиндра. Поэтому короткий впускной канал при высоких частотах вращения позволяет увеличить мощность.

У действующих в зависимости от длины впускных труб компании Pierburg, вкратце именуемых «системами регулируемого воздухозаборника», обеспечивается оптимальная мощность в обоих диапазонах частот вращения. В диапазоне низких частот вращения воздух подается по длинному впускному каналу. А начиная с определенной частоты вращения, открывается заслонка, обеспечивая доступ к короткому впускному каналу.



Пример: система регулируемого воздухозаборника у Mercedes-Benz V6 3,2 л



Обзор внутренней конструкции системы регулируемого воздухозаборника



Перекидная заслонка (выделена красным цветом) для режима послынного заряда