



# Поршни KOLBENSCHMIDT с трапециевидной выемкой для шатуна

## Улучшение смазывания и охлаждения

**PRODUCT**  
INFORMATION

Поршни KOLBENSCHMIDT по сравнению с поршнями других производителей зачастую имеют трапециевидную выемку для шатуна, хотя монтирован шатун с параллельной разъемной головкой шатуна. По сравнению с поршнями с выемкой для трапециевидного шатуна, скошенные поверхности такого поршня проходят не до самого днища поршня, а большей частью заканчиваются посередине бобышки поршня.

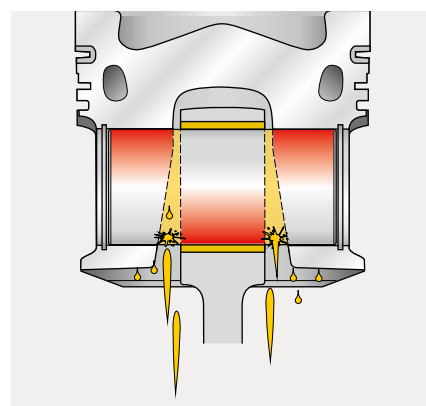
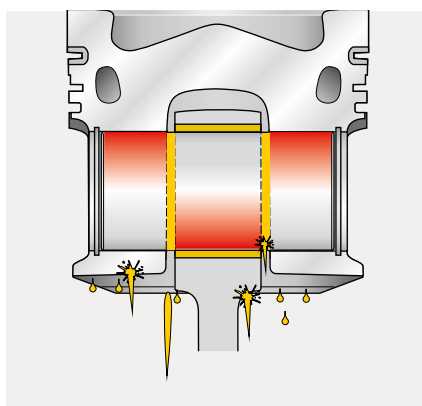


**Указание:**

В данном случае речь идет не о погрешности формы или неподходящем поршне, как нередко предполагают, а о преднамеренной оптимизации.

**Преимущества данного вида конструкции:**

- Между шатуном и бобышкой поршня образуется большой зазор. За счет этого больше разбрызгиваемого масла попадает от коленчатого вала и распылителя охлаждающего масла на поршневой палец.
- Большое поступление масла ведет к улучшению охлаждения и смазывания подшипникового узла поршневого пальца при высоких нагрузках.
- Поршневой палец имеет больше свободного пространства в направлении коленчатого вала (с разгруженной от давления стороны поршня) для эластичной деформации.



*Поршень с параллельной выемкой для шатуна*

*Поршень с трапециевидной выемкой для шатуна*

Скошенные поверхности не ведут к ослаблению характеристик бобышки поршня. При сгорании силы сжатия не передаются с нижней стороны бобышки поршня на поршневой палец.

Для лучшего понимания процессов поверхности поршневого пальца, на которые действует давление, показаны на рисунке красным цветом.

Сохраняем за собой право на внесение изменений и на отклонения в иллюстрациях.  
Назначение и замена, см. действующие каталоги, компакт-диски TecDoc или же системы, базирующиеся на данных TecDoc.