



Клапан системы EGR, BMW 1,5/1,6/2,0 л, дизель

Монтаж только в состоянии подачи напряжения

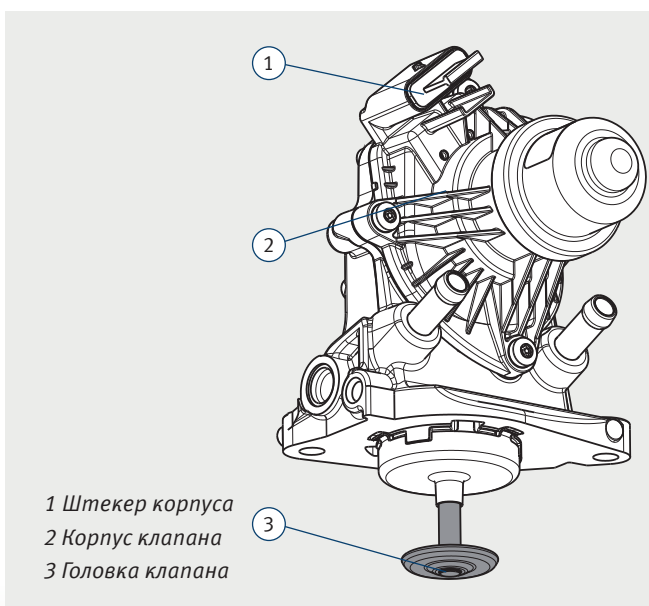
Транспортные средства: BMW 1,5/1,6/2,0 л, дизель	Продукт: электромоторный клапан системы EGR		
Серия моделей	Pierburg №	Вместо	Ссылка № *
F10, F11, F20, F21, F22, F23, F25, F26, F30, F31, F32, F36, F45, F46, F82, F83	7.04493.17.0	7.04493.11.0	11718513132

Электромоторный клапан системы EGR 7.04493.17.0 разрешено устанавливать только в состоянии подачи напряжения, так как иначе при монтаже он может быть поврежден.

- Соедините перед монтажом разъем электрического соединения и штекер корпуса (1) клапана системы EGR.
- Подключите к транспортному средству подходящий стенд для проверки работы двигателя.

- Выберите сервисную функцию «Замена клапана системы EGR». Таким образом к клапану системы EGR подается напряжение. Это распознается по тому, что головка клапана (3) незначительно втягивается в корпус клапана (2).
- Только теперь клапан системы EGR можно устанавливать в модуль радиатора системы EGR.

При отсутствии подачи напряжения передаточный механизм клапана системы EGR находится в своем конечном положении. Под воздействием силы через головку клапана (3), возникающим при монтаже, передаточный механизм может быть поврежден.



Değişiklik yapma ve farklı resim kullanma hakkı saklıdır. Parça seçimi ve yedek parçalar için ilgili geçerli kataloğa veya TecAlliance tabanlı sistemlere bakınız.

* Номера деталей приведены только для сравнения, их нельзя указывать в счетах для конечных потребителей.