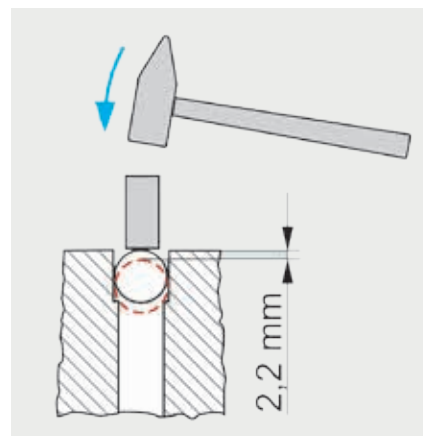
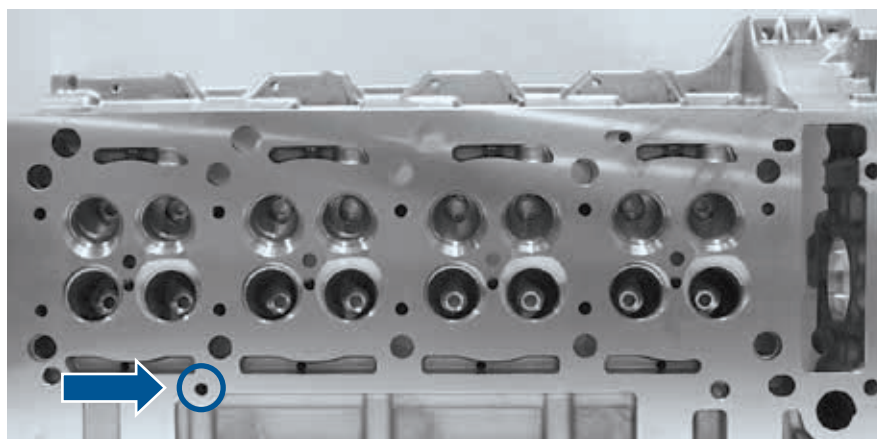




Инструкция по установке головок блока OM 611/646

Производитель двигателя: Mercedes-Benz	
Тип двигателя:	Тов. № изделия
OM 611.980/.981/.983/.987	20.0803.61100, 20.0803.61101
OM 646.951/.961-963/.966	20.0803.64600, 20.0803.64602



⚠ Внимание:
После демонтажа старой головки блока проверьте пожалуйста, не перекрывает ли шар \varnothing 8 мм водяной канал, согласно эскизу.
Если водяной канал перекрыт, то при монтаже новой головки блока вмонтируйте прилагаемый шар в водяной канал согласно эскизу.