



Выход из строя регулирующей заслонки в VW Touran, Golf V, Audi A3 с двигателем 2.0 TDI

Автомобиль	Продукт: дроссельная заслонка		
Audi A3 2.0 TDI	№ PIERBURG 7.14393.26.0	Замена для 7.14393.11.0/.16.0/.20.0	Номер O. E.* 038128063G
VW Touran 2,0 TDI			
VW Golf V 2.0 TDI			



Возможные претензии:

- индикация «Выхлопные газы, мастерская (Abgas Werkstatt)» на мультифункциональном дисплее
- повышается температура двигателя
- загорается сигнализатор неисправности при непрерывной работе
- «Дизелинг» после выключения



Вид подкапотного пространства автомобиля Touran выделен зеленым цветом: клапан рециркуляции ОГ выделена красным цветом: регулирующая заслонка

Причиной этих претензий может быть дефектная или поврежденная регулирующая заслонка.

Функции регулирующей заслонки¹

Разности давления между стороной выпуска и стороной всасывания не достаточно для высоких скоростей рециркуляции ОГ, которые требуются в дизельных автомобилях. Для повышения разрежения для точного регулирования скорости рециркуляции ОГ во впускном коллекторе устанавливается «регулирующая заслонка». При выключении двигателя регулирующая заслонка заблаговременно закрывается и исключает, таким образом, «дизелинг».



Регулирующая заслонка вблизи (выделена красным цветом)

¹ На практике применяются различные обозначения регулирующих заслонок, например, дроссельные заслонки, дизельные заслонки, дизельные предзаслонки. У VOLKSWAGEN используется обозначение «Заслонка впускного коллектора».



Вид регулирующей заслонки

Сохраняем за собой право на внесение изменений и на отклонения в иллюстрациях.

Назначение и замену см. действующие каталоги, компакт-диски TecDoc или же системы, базирующиеся на данных TecDoc.

* Номера деталей приведены только для сравнения, их нельзя указывать в счетах для конечных потребителей.



Дальнейшие указания

Регулирующая заслонка и вентилятор радиатора защищены одним и тем же предохранителем. Если этот предохранитель перегорит, не будет работать и вентилятор радиатора – может повышаться температура двигателя.

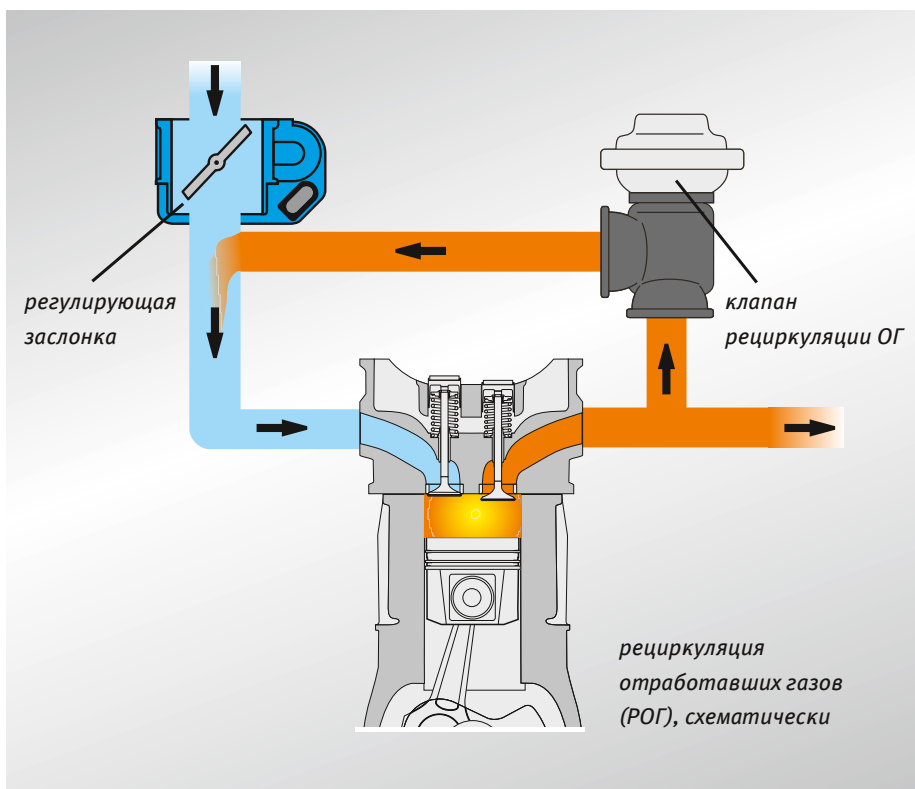
Возможными кодами неисправности в зависимости от изготовителя могут быть:

- Код неисправности P2102 «Двигатель, дроссельная заслонка (Motor Drosselklappe)»
- Код неисправности 19557 «Двигатель, заслонка впускного коллектора (Motor Saugrohrklappe)»
- Код неисправности 17075 «Управление вентилятором радиатора (Kühlerlüfteransteuerung)»

Меры по устранению

- Проведите с помощью мотортестера диагностику исполнительного элемента. При диагностике исполнительного элемента будет производиться управление регулирующей заслонкой с определенным интервалом. Если чувствуется и слышно, как она срабатывает, то подача напряжения в порядке.
- Дефектную регулирующую заслонку необходимо заменить на новую.
- Проверьте предохранитель. Замените дефектный предохранитель на новый, рассчитанный на такую же силу тока.

Ни в коем случае не используйте предохранитель на более высокую силу тока, чем указано изготовителем (10 Ампер).



Новая регулирующая заслонка



Регулирующая заслонка в замасленном состоянии

Мы не рекомендуем выполнять чистку регулирующей заслонки:

- В случае дефектной регулирующей заслонки с описанными на обратной стороне листа повреждениями чистка не приведет к улучшению.
- Работоспособная регулирующая заслонка может оказаться поврежденной при чистке.