



Версия поршня Евро-3 также и для двигателей Евро-2

Производитель двигателя	Конструктивный ряд двигателя
Mercedes-Benz	OM 501 LA, OM 521.940, OM 541.920 - 541.947, OM 941.910 - 941.990, OM 502 LA, OM 522.940, OM 542.920 - 542.957, OM 942.900 - 942.990

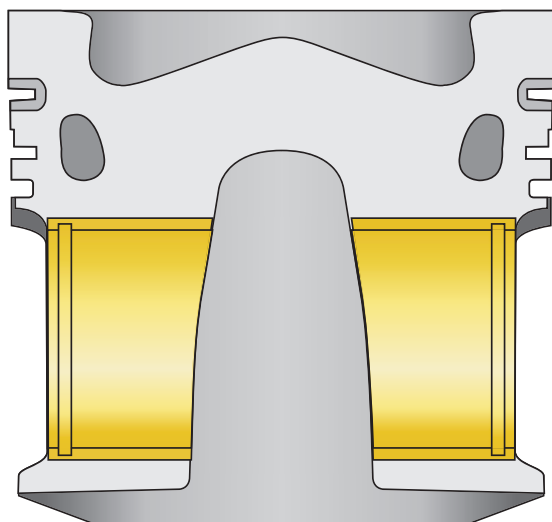


Рис. 1: Версия Евро-2

Диаметр сегмента 88,5 мм

Глубина сегмента 18,1 мм

На вышеназванных двигателях поршень Евро-3 можно вмонтировать также в двигатели Евро-2, но не наоборот. Здесь речь идёт об одном исключении. Объём камеры сгорания не изменяется вследствие незначительных изменений размеров сегмента поршня. Это изменение технически проверено и разрешено. Если версию поршня Евро-3 использовать на двигателях Евро-2, то тогда нужно заменять всегда весь комплект.



Внимание:

Вообще поршни с различными размерами сегмента камеры сгорания не являются взаимозаменяемыми. Вышеназванный случай представляет собой исключение.

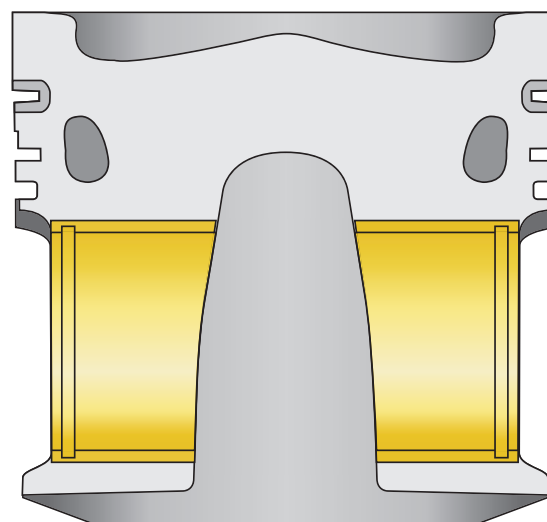


Рис. 2: Версия Евро-3

Диаметр сегмента 92,8 мм

Глубина сегмента 16,5 мм

Заменяемость:



Информация для заказа:

Поршень Евро-2 99 378 700

Поршень Евро-2¹ 40 038 600

Поршень Евро-3¹ 40 463 600

¹ Поршень с сокращённой высотой головки поршня (-0,3 мм)

Сохраняем за собой право на внесение изменений и на отклонения в иллюстрациях.

Назначение и замена, см. действующие каталоги, компакт-диски TecDoc или же системы, базирующиеся на данных TecDoc.

* Номера деталей приведены только для сравнения, их нельзя указывать в счетах для конечных потребителей.