



Быстрая проверка клапанов вторичного воздуха



Владельцы транспортных средств с системой вторичного воздуха во время фазы, при которой двигатель работает непрогретым, могут предъявлять рекламации по следующим причинам:

- насос вторичного воздуха (SLP) издает шумы.
- SLP не работает.
- повторный выход SLP из строя спустя некоторое время после начала эксплуатации.
- колебания частоты вращения при холодном двигателе.

Возможные коды ошибок OBD:
P0410; P0411

В большинстве случаев это повреждение насоса вторичного воздуха вызывается конденсатом отработавших газов. Во время ремонта часто заменяют только насос вторичного воздуха.



Указание:

Причина дефекта заключается, однако, не в насосе вторичного воздуха!

При замене насоса вторичного воздуха всегда также необходимо проверять на негерметичность управляемый электрический клапан двойного действия и клапан вторичного воздуха.



Повреждение под действием конденсата отработавших газов



Для сравнения: новое состояние

Быструю проверку клапана вторичного воздуха можно легко выполнить следующим образом:

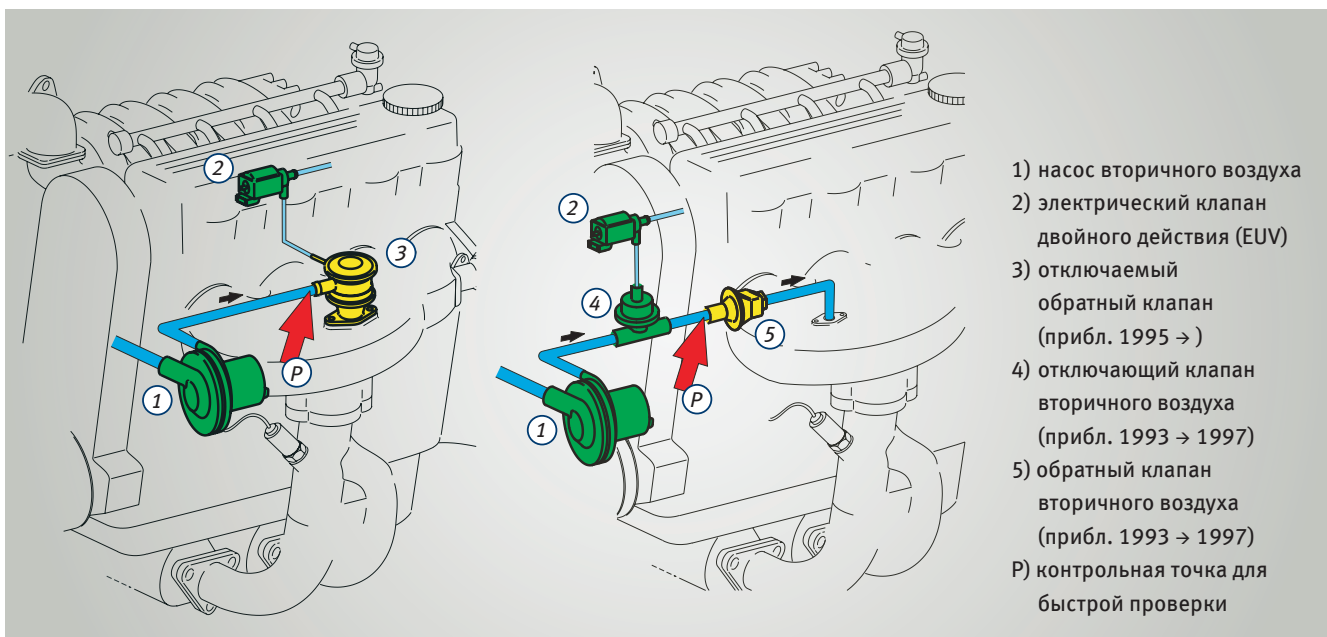
- Отсоедините на обратном клапане вторичного воздуха соединительный шланг, ведущий к насосу вторичного воздуха.
→ см. контрольную точку «Р» схемы на обороте

- Если на этой стороне клапана имеются отложения (проверка на ощупь, см. → рис. 1), то обратный клапан неплотен и подлежит замене. В этом случае насос вторичного воздуха уже может быть поврежден.
- Проверить и, при необходимости, заменить насос вторичного воздуха.



рис. 1 : Простое тестирование обратного клапана

Сохраняем за собой право на внесение изменений и на отклонения в иллюстрациях. Назначение и замена, см. действующие каталоги, компакт-диски TecDoc или же системы, базирующиеся на данных TecDoc.



- 1) насос вторичного воздуха
- 2) электрический клапан двойного действия (EUV)
- 3) отключаемый обратный клапан (прибл. 1995 →)
- 4) отключающий клапан вторичного воздуха (прибл. 1993 → 1997)
- 5) обратный клапан вторичного воздуха (прибл. 1993 → 1997)
- P) контрольная точка для быстрой проверки

Два варианта системы вторичного воздуха



Клапаны вторичного воздуха являются составными частями системы вторичного воздуха. Они вмонтированы между насосом вторичного воздуха (1) и выпускным коллектором. Они предотвращают повреждения системы вторичного воздуха в результате пиков давления в системе выпуска отработавших газов и проникновение выхлопного газа или конденсата в насос вторичного воздуха.

Существуют различные исполнения клапанов вторичного воздуха: Отключаемые обратные клапаны (3) – это, как правило, управляемые разрежением клапаны. Клапаны в новых исполнениях (начиная прибл. с 1998 →) открываются под действием давления вторичного воздуха. Поэтому отпадает необходимость в пневматическом управлении электрическим клапаном двойного действия (2). Обратные клапаны вторичного воздуха (5) открываются под действием давления потока вторичного воздуха.



Быстрая проверка клапана вторичного воздуха BMW 520i (выделено)

Более подробную информацию о принципе действия и диагностировании неисправностей Вы найдете

- в Service Information SI 0106.
- в брошюре «Уменьшение содержания вредных веществ и OBD» (номер для заказа 50 003 960-09).