

Części zamienne BF
Najwyższa wydajność przy
maksymalnym obciążeniu



Bogata oferta części zamiennych do silników wysokoprężnych



Żywotność na poziomie trzech milionów kilometrów – przy codziennym obciążeniu wynoszącym 30 ton

Napędy samochodów użytkowych muszą wytrzymywać wyjątkowo wysokie obciążenia. Niezawodność elementów napędu jest niezbędnym warunkiem utrzymania niskiego poziomu całkowitych kosztów eksploatacji.

Pod marką BF grupa Motorservice oferuje wysokiej jakości podzespoły silnika, zaprojektowane z myślą o długim okresie użytkowania i naprawach dostosowanych do aktualnej wartości pojazdu.

www.ms-motorservice.com

Serwis to nasze życie

Umieszczenie w nazwie firmy słowa „serwis” nie jest dziełem przypadku: to konkretne zobowiązanie wobec naszych klientów. Nasze centra logistyczne dysponują halami o łącznej powierzchni 40 000 m² i oferują do 7000 pozycji pobrań dziennie, dzięki czemu gwarantują wysoką dostępność i niezwłoczną dostawę. Produkty BF przekonują wysoką jakością rozwiązań w dziedzinie napraw z uwzględnieniem wartości rynkowej pojazdów.

Oprócz tego nieustannie analizujemy globalne wykorzystanie pojazdów użytkowych oraz ich awaryjność i na tej podstawie stale rozszerzamy ofertę części zamiennych na potrzeby niezależnego rynku tych części.

Oferta niezależna od marki

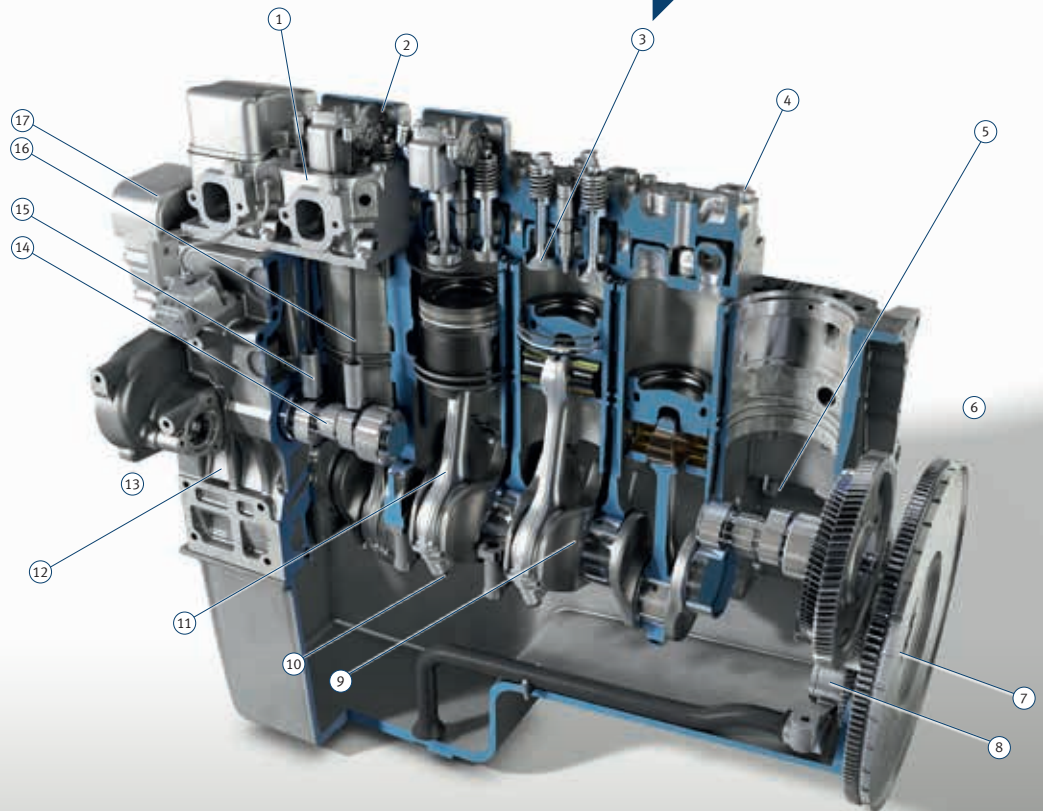
Nasza bogata oferta produktów obejmuje między innymi silniki marek Volvo, Scania, Mercedes-Benz, MAN, Iveco, Deutz, DAF, Cummins i wielu innych producentów silników.

Niezawodne w eksploatacji



Asortyment produktów

- 1 Głowica cylindra
- 2 Dźwigienka zaworowa
- 3 Sprężyna zaworowa i akcesoria
- 4 Śruba głowicy cylindrów
- 5 Wtryskiwacz oleju
- 6 Wieńce zębate rozrusznika
- 7 Koło zamachowe
- 8 Pompa oleju
- 9 Wał korbowy
- 10 Śruba korbowodu
- 11 Korbowód
- 12 Skrzynia korbowa
- 13 Amortyzator drgań (bez ilustracji)
- 14 Wałek rozrządu
- 15 Popychacz
- 16 Drążek popychacza
- 17 Pompa wody



Podzespoły silnika i serwis



Wały korbowe

Kute arcydzieła na każdy moment obrotowy

W celu zapewnienia naszych wysokich standardów jakościowych kute wały korbowe BF są w większości wytwarzane przy użyciu własnych narzędzi. Ponadto są one przedmiotem rygorystycznych procedur testowych. Precyzyjne wymiary są gwarancją sprawnego działania, a tym samym długiej żywotności silnika.

Skrzynie korbowe

Geometryczna dokładność i stabilny kształt gwarancją optymalnych osiągnięć

Skrzynia korbowa stanowi centralny element silnika jako obudowa mechanizmu napędowego i płaszcz chłodzący. W ramach swojej bogatej oferty skrzyń korbowych najwyższej jakości marka BF oferuje możliwość szybkiej i ekonomicznej naprawy uszkodzonych silników pojazdów użytkowych.



Korbowody

Wytrzymałe elementy przenoszące siłę

Wysokie obciążenia korbowodu w wyniku rozciągania, ściskania i działania sił zginających wymagają konstrukcji charakteryzującej się jednocześnie wysoką wytrzymałością i niską masą. Mniej odporne korbowody stwarzają zbędne ryzyko dla silnika. Wysoka jakość asortymentu firmy Motorservice zapewnia bezpieczeństwo w każdej sytuacji.



Pompy oleju i wody

Perfekcyjne zasilanie smarem i płynem chłodzącym

Firma Rheinmetall Automotive konstruuje i dostarcza pompy oleju i wody wszystkim wiodącym producentom silników oraz dysponuje licznymi patentami. W oparciu o tę wiedzę fachową Motorservice oferuje pompy do różnorodnych zastosowań w samochodach osobowych i użytkowych. Zachęcamy do skorzystania z naszego doświadczenia i rzetelnego stosunku ceny do wydajności.



Głowice cylindrów

Kompletowane z uwzględnieniem indywidualnych potrzeb

Motorservice dysponuje szeroką ofertą głowic cylindrów do samochodów osobowych i użytkowych. Dostosowane do potrzeb i łatwe w naprawie głowice cylindrów są dostępne również z zamontowanymi zaworami i sprężynami zaworowymi.



Wałki rozrządu

Odporne na zużycie krzywki zapewniają długą, wydajną pracę silnika

Wałki rozrządu objęte ofertą Motorservice są bardzo odporne na zginanie i skręcanie, co sprawia, że wytrzymują tego rodzaju obciążenia przez dłuższy czas. W zależności od przeznaczenia wałki rozrządu dzielą się na odlewane i kute.



Elementy sterujące do wałków rozrządu

Precyzja i odporność na temperaturę

Najwyższej jakości elementy sterujące marki BF wspomagają wałek rozrządu, którego zadaniem jest otwieranie i zamykanie poszczególnych zaworów w precyzyjnie zdefiniowanym momencie, z zachowaniem dokładnego skoku oraz w dokładnie określonej kolejności.



Chłodnice oleju

Minimalizacja ryzyka w przypadku naprawy

W połączeniu z układem chłodzenia wodnego chłodnica oleju zapewnia równowagę termiczną silnika. Osadzające się na cienkich lamelach cząstki zanieczyszczeń mogą w przypadku ponownego użycia chłodnicy oleju spowodować awarię silnika – ryzyko jest wysokie. W związku z tym Motorservice oferuje chłodnice oleju do wielu pojazdów użytkowych.



Koła zamachowe

Precyzja i masa dla sprawnego działania silnika

Koła zamachowe marki BF to precyzyjne elementy wykonane z wysokiej jakości żeliwa szarego lub stali, które skutecznie redukują nieregularną pracę i wibracje silnika. Tym samym zużycie przekładni zębatej jest utrzymywane na możliwie niskim poziomie.

Transfer wiedzy



Wiedza fachowa od eksperta

Szkolenia na całym świecie

Bezpośrednio od producenta

Co roku około 4 500 mechaników i techników korzysta z naszych szkoleń i seminariów, które przeprowadzamy w każdym miejscu na świecie oraz w naszych centrach szkoleniowych w Neuenstadt, Dormagen i Tamm (Niemcy).

Informacje techniczne

Od praktyków dla praktyków

Dzięki naszym Product Information, Service Information, broszurom technicznym oraz plakatom zawsze jesteś na aktualnym poziomie techniki.

Filmy techniczne

Zrozumiałe objaśnienie

profesjonalnych sposobów montażu

Transfer wiedzy poprzez wideo: W naszych filmach znajdziesz praktyczne wskazówki montażowe i objaśnienia systemów dotyczące wszystkich naszych produktów.

Nowości

Regularne informacje pocztą elektroniczną

Zaprenumeruj online nasz bezpłatny biuletyn, a będziesz regularnie otrzymywał informacje na temat nowych produktów, publikacji technicznych i wiele więcej.

Media społecznościowe

Zawsze na bieżąco



Indywidualne informacje

Specjalnie dla naszych klientów

Otrzymasz od nas obszerne informacje na temat naszej szerokiej oferty: jak np. spersonalizowane materiały promocyjne, wsparcie sprzedaży, pomoc techniczną i wiele więcej.



www.ms-motorservice.com

Prezentacja produktów online

Informacje o produktach dostępne online

Elementy interaktywne, animacje i filmy przekazują cenne informacje na temat naszych produktów związanych z silnikiem.

Sklep internetowy

Bezpośredni dostęp do naszych produktów

Składanie zamówień przez całą dobę.
Szybkie sprawdzanie dostępności towaru.
Rozbudowane wyszukiwanie produktów poprzez silnik, pojazd, wymiary itp.

Technipedia

Czy szukasz informacji technicznych dotyczących silnika?

Nasze know-how udostępniamy w dziale Technipedia. Tutaj znajdziesz wiedzę fachową pochodzącą od ekspertów.

Aplikacja Motorservice

Mobilny dostęp do wiedzy technicznej

Tutaj otrzymasz szybko i łatwo najbardziej aktualne informacje oraz materiały na temat naszych produktów.



MOTORSERVICE
RHEINMETALL AUTOMOTIVE

**Części zamienne BF –
40 lat niezawodnej jakości napraw
dostosowanych do wartości pojazdu**



Partner Motorservice:

Headquarters:

MS Motorservice International GmbH

Wilhelm-Maybach-Straße 14–18

74196 Neuenstadt, Germany

www.ms-motorservice.com



50020034-13 – PL – 07/17 (072017)
© MS Motorservice International GmbH

 **TecAlliance**
Data Supplier