

**BF 备件**  
**高负荷下**  
**发挥最高性能**



## 丰富的柴油发动机用备件品种



### 使用寿命三百万公里——每日负荷 30 吨

商用车的驱动装置需要承受极高的负荷。驱动部件可靠是将整体运行成本维持在低水平的必要前提。

梅施以 BF 品牌销售一流品质的发动机部件，旨在实现长久的使用时间和保值的维修。

[www.ms-motorservice.com](http://www.ms-motorservice.com)

### 服务是我们的生命

我们将“服务 (Service)” 一词纳入公司名称是有原因的：这是我们对客户的承诺。我们的物流中心仓库面积共计 40,000 m<sup>2</sup>，叉运次数可达每天 7,000 次，从而确保高度的可用性、交货迅速。BF 产品令人信赖：提供高品质的解决方案，确保维修后的保值，以市场为导向的价格。

此外，我们还持续分析全球商用车的使用情况和故障率，借此不断发展我们面向独立备件市场的备件品种。

### 跨品牌提供产品

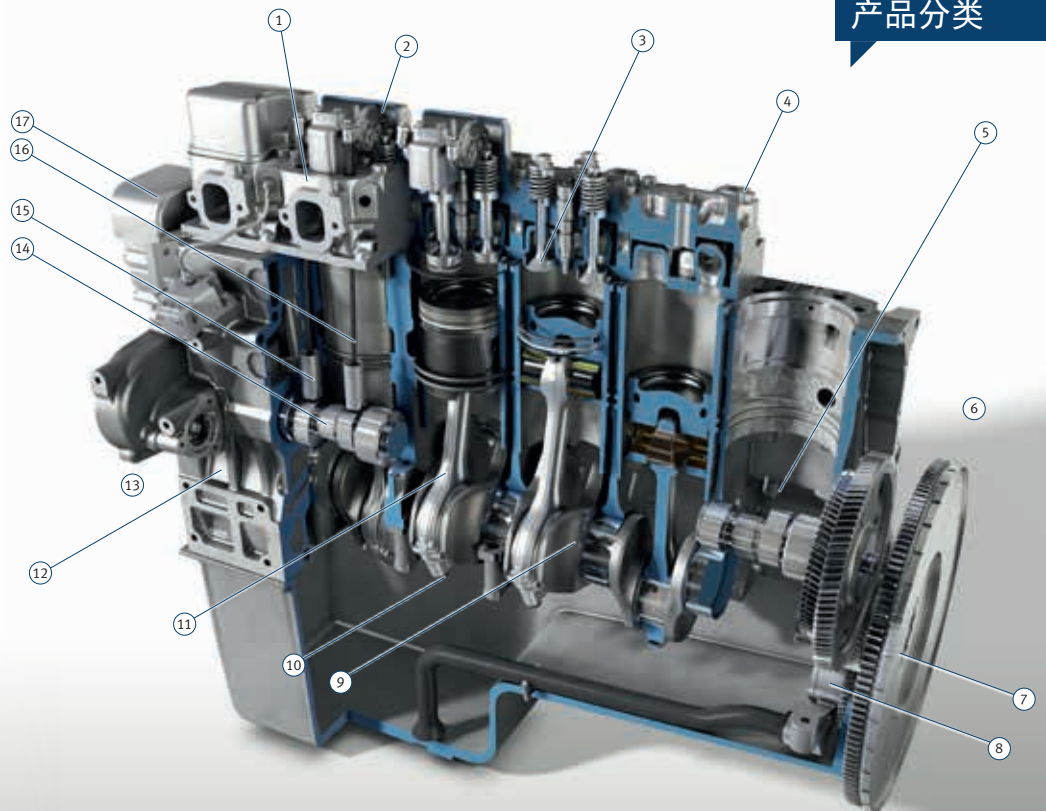
我们的产品目录品种丰富，涵盖了诸如沃尔沃、斯堪尼亚、梅赛德斯-奔驰、MAN、依维柯、道依茨、DAF、康明斯以及其他众多发动机制造商的产品。



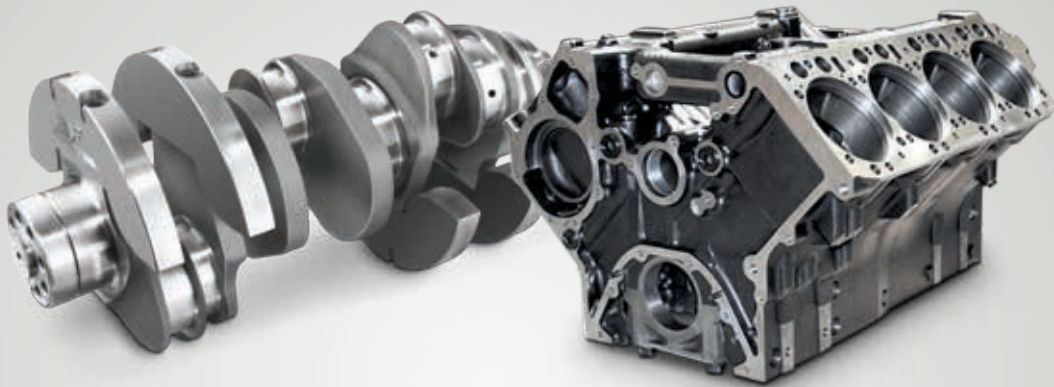
使用可靠

产品分类

- 1 气缸盖
- 2 摇臂
- 3 阀门弹簧 + 配件
- 4 气缸盖螺栓
- 5 喷油嘴
- 6 起动机齿环
- 7 飞轮
- 8 油泵
- 9 曲轴
- 10 连杆螺栓
- 11 连杆
- 12 曲轴箱
- 13 减振器 (无插图)
- 14 凸轮轴
- 15 挺杆
- 16 挺杆
- 17 水泵



# 发动机部件与服务



## 曲轴

大师级锻造件, 适用于任何转矩

为了确保我们的高质量标准, 锻造 BF 曲轴大部分采用专属工具生产。并且所有产品均需要通过严格的检查程序。尺寸精确性确保运转稳定, 从而延长发动机寿命。

## 曲轴箱

几何精确性和形状稳定性实现最佳性能

作为驱动系统外壳和冷却套, 曲轴箱成为发动机的重要组成部分。BF 凭借其品种丰富的高品质曲轴箱保证故障商用车发动机获得更加便捷、经济的维修服务。



## 连杆

坚固耐用的传力部件

连杆因拉力、压力和挠曲力而承受较高应力, 故连杆的设计必须重量轻而强度高。强度不足的连杆对发动机而言是不必要的隐患。梅施的高品质产品让安全与您一路随行。



## 油泵和水泵

臻于完美的润滑剂与冷却剂供给

莱茵金属汽车集团研发并向所有领先发动机制造商供应油泵和水泵, 此外还拥有诸多专利。基于这些技术知识, 梅施向大量客车和商用车应用提供泵。尽情享受这些经验和公道的性价比带来的好处吧。



## 气缸盖

紧贴需求, 为您制造

梅施拥有品种丰富的客车与商用车气缸盖产品。气缸盖也附带预装的气门和气门弹簧, 贴近需求且易于修理。



### 凸轮轴

耐磨型凸轮使发动机寿命长久、性能优异

为了长时间应对强大的挠曲与扭转应力，梅施供应目录中的凸轮轴强度极高。根据不同的使用目的，凸轮轴为铸造或锻造。



### 凸轮轴用配气机构零件

不受温度影响的精确性

BF 出品的优质配气机构零件协助凸轮轴完成其任务：在精确定义的时间点以准确的行程和确定的顺序开闭各个气门。



### 冷油器

将维护风险最小化

冷油器与冷却水系统共同实现发动机中的热平衡。污物颗粒在薄片沉积可能导致重复使用冷油器时发生发动机损伤——风险很高。因此，梅施为许多商用车型提供冷油器。



### 飞轮

精密性和重量确保发动机平稳运行

BF 飞轮是由优质灰口铸铁或钢材制成的精密零件，可有效减少和发动机振动和运行不稳。从而尽可能地将传动系的磨损控制在最低水平。

# 技术知识 与您分享



## 全球范围的产品培训

培训地点遍布全球，每年约有4500位技师从我们的培训中收益。梅施在德国总部拥有3个培训中心，分别位于诺因施塔特（Neuenstadt）、多尔马根（Dormagen）和阿斯佩格（Asperg）。

## 技术信息

主页的下载专区为您提供产品介绍、技术服务信息及其他产品资料。

## 技术视频

登陆梅施主页以及优酷和腾讯视频网站即可获得产品安装指导及故障诊断等相关视频。

## 新闻

通过邮件为您提供最新的产品信息。

## 社交媒体



## 全方位服务

为客户提供及时的售后服务、个性化的市场及技术支持。



[www.ms-motorservice.cn](http://www.ms-motorservice.cn)

## 在线产品聚焦

通过生动的动画效果及零部件分解使您对我们的产品更加了解。

## 在线目录

可以根据发动机型号、车辆和产品尺寸等重要信息进行产品搜索。



**MOTORSERVICE**  
RHEINMETALL AUTOMOTIVE

**BF 备件——**

**40 年可靠品质  
实现保值的维修**



梅施的合作伙伴:

德国总部:

**MS Motorservice International GmbH**

Wilhelm-Maybach-Straße 14-18

74196 Neuenstadt, Germany

[www.ms-motorservice.com](http://www.ms-motorservice.com)

**MS Motorservice Asia Pacific Co., Ltd.**

梅施汽车零部件(上海)有限公司

9th Floor, Building 1,

Lane 988 Shenchang Road, Minhang District,  
Shanghai, P.R. China (201103)

上海市闵行区申长路988弄1号9层 (201103)

Tel. (电话): +86 (0) 21 8036 3450

Fax (传真): +86 (0) 21 8036 3456

[info@cn.kspg.com](mailto:info@cn.kspg.com)

[www.ms-motorservice.cn](http://www.ms-motorservice.cn)



50020034-11 - ZH - 07/17 (072017)  
© MS Motorservice International GmbH

