



MOTORSERVICE
RHEINMETALL AUTOMOTIVE

BF Ersatzteile
Höchstleistungen
bei Hochlast



Breites Ersatzteilprogramm für Dieselmotoren



Drei Millionen Kilometer Lebensdauer – 30 Tonnen Last tagtäglich

Antriebe von Nutzfahrzeugen müssen besonders hohen Belastungen standhalten. Die Zuverlässigkeit von Antriebskomponenten ist eine zwingende Voraussetzung, um die Gesamtbetriebskosten gering zu halten.

Motorservice vertreibt unter der Marke BF Motorenkomponenten in höchster Qualität, die auf eine lange Lebensdauer und eine zeitwertgerechte Reparatur ausgelegt sind.

www.ms-motorservice.com

Wir leben Service

Dass wir das Wort „Service“ im Namen tragen, hat einen Grund: Es ist ein Versprechen an unsere Kunden. So garantieren unsere Logistikzentren mit insgesamt 40.000 m² Hallenfläche und bis zu 7.000 Pickpositionen pro Tag eine hohe Verfügbarkeit und die umgehende Lieferung. BF Produkte überzeugen als qualitativ hochwertige Lösungen für eine zeitwertgerechte Reparatur zu marktorientierten Preisen.

Zudem analysieren wir den weltweiten Einsatz von Nutzfahrzeugen und deren Ausfallraten kontinuierlich und entwickeln hieraus unser Ersatzteilprogramm für den freien Ersatzteilmarkt ständig weiter.

Markenübergreifendes Angebot

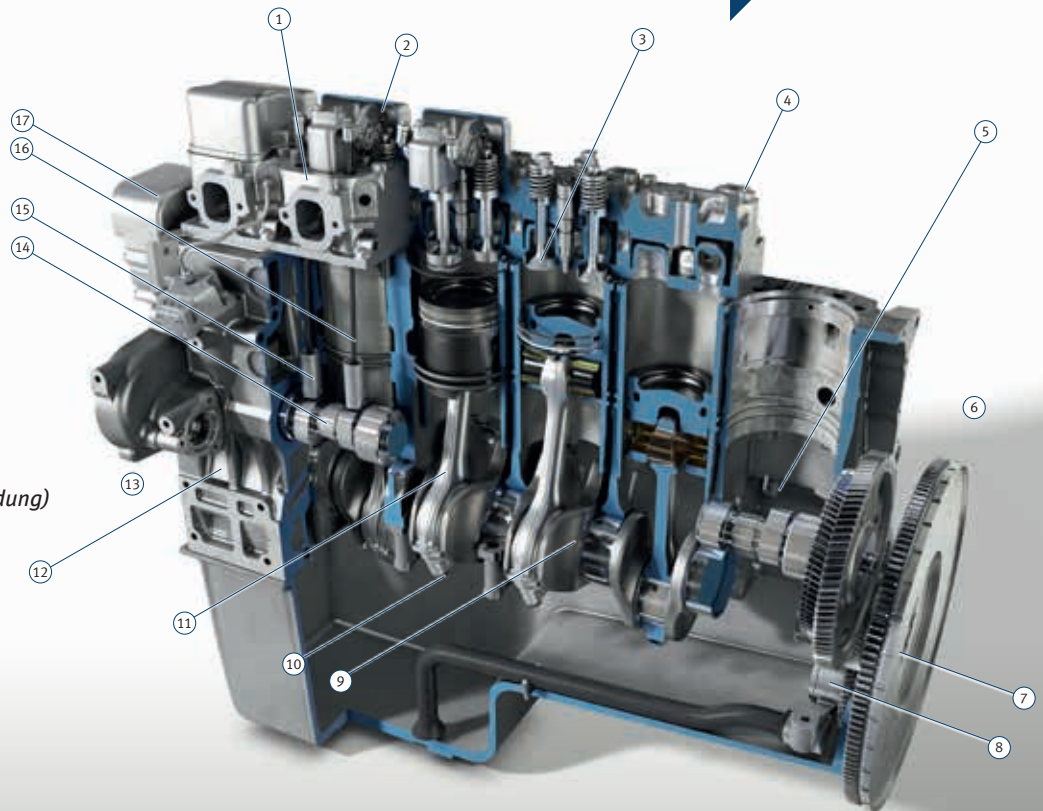
Unser umfangreiches Produktprogramm deckt unter anderem Motoren von Volvo, Scania, Mercedes-Benz, MAN, Iveco, Deutz, DAF, Cummins und vielen anderen Motorenherstellern ab.

Zuverlässig im Einsatz

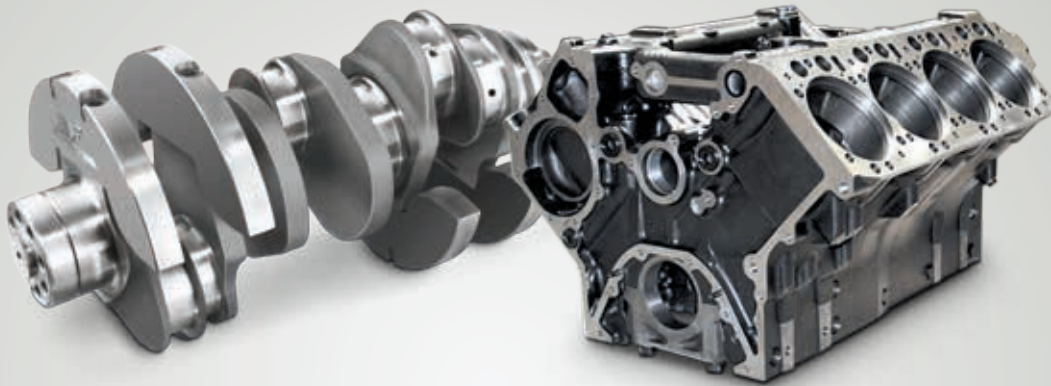


Produktsortiment

- 1 Zylinderkopf
- 2 Kipphebel
- 3 Ventilsfeder + Zubehör
- 4 Zylinderkopfschraube
- 5 Ölspritzdüse
- 6 Starter-Zahnkränze
- 7 Schwungscheibe
- 8 Ölpumpe
- 9 Kurbelwelle
- 10 Pleuelschraube
- 11 Pleuelstange
- 12 Kurbelgehäuse
- 13 Schwingungsdämpfer (ohne Abbildung)
- 14 Nockenwelle
- 15 Stößel
- 16 Stößelstange
- 17 Wasserpumpe



Motorkomponenten und Service



Kurbelwellen

Geschmiedete Meisterstücke für jedes Drehmoment

Um unsere hohen Qualitätsstandards zu gewährleisten, werden die geschmiedeten BF Kurbelwellen größtenteils mit eigenen Werkzeugen produziert. Zudem unterliegen sie strengsten Prüfverfahren. Die Maßhaltigkeit garantiert einen runden Lauf und somit ein langes Motorenleben.

Kurbelgehäuse

Geometrische Genauigkeit und Formstabilität für eine optimale Leistung

Das Kurbelgehäuse bildet als Triebwerksgehäuse und Kühlmantel den zentralen Baustein des Motors. BF bietet mit seinem umfangreichen und hochwertigen Portfolio an Kurbelgehäusen eine kostengünstige und schnelle Instandsetzungsmöglichkeit für defekte Nutzfahrzeugmotoren.



Pleuelstangen

Widerstandsfähige Kraftüberträger

Die hohe Beanspruchung der Pleuelstange durch Zug-, Druck- und Biegekräfte erfordert Pleuelstangenkonstruktionen mit hoher Festigkeit bei gleichzeitig geringem Gewicht. Weniger feste Pleuelstangen sind ein unnötiges Risiko für den Motor. Mit dem qualitativ hochwertigen Sortiment von Motorservice sind Sie immer auf der sicheren Seite.



Öl- und Wasserpumpen

Schmier- und Kühlmittelversorgung in Perfektion

Rheinmetall Automotive entwickelt und liefert Öl- und Wasserpumpen an alle führenden Motorenhersteller und verfügt zudem über zahlreiche Patente. Auf Basis dieses Know-hows bietet Motorservice Pumpen für eine Vielzahl von Pkw- und Nkw-Anwendungen. Profitieren Sie von diesen Erfahrungen und einem fairen Preis-Leistungs-Verhältnis.



Zylinderköpfe

Bedarfsgerecht für Sie komplettiert

Motorservice verfügt über ein breites Produktportfolio an Zylinderköpfen für Pkw und Nkw. Bedarfsgerecht und reparaturfreundlich sind die Zylinderköpfe auch mit vormontierten Ventilen und Ventilfedern erhältlich.



Nockenwellen

Verschleißfeste Nocken für ein langes, leistungsstarkes Motorenleben

Um die hohen Biege- und Torsionsbeanspruchungen über einen langen Zeitraum zu bewältigen, weisen die Nockenwellen aus dem Motorservice Lieferprogramm hohe Festigkeiten auf. Je nach Einsatzzweck werden Nockenwellen gegossen oder geschmiedet.



Steuerungsteile für Nockenwellen

Temperaturbeständige Exaktheit

Die hochwertigen Steuerungsteile von BF unterstützen die Nockenwelle in Ihrer Aufgabe, die einzelnen Ventile zu einem genau definierten Zeitpunkt, mit dem exakten Hub und in der festgelegten Reihenfolge zu öffnen und zu schließen.



Ölkühler

Risikominimierung bei der Instandsetzung

Zusammen mit dem Kühlwassersystem sorgt der Ölkühler für das thermische Gleichgewicht im Motor. Durch Ablagerungen von Schmutzpartikeln in den feinen Lamellen können bei der Wiederverwendung von Ölkühlern Motorschäden entstehen – ein hohes Risiko. Aus diesem Grund bietet Motorservice für viele Nutzfahrzeugtypen Ölkühler an.



Schwungräder

Präzision und Masse für einen runden Motorenlauf

BF Schwungräder sind aus hochwertigem Grauguss oder Stahl gefertigte Präzisionsteile, die effizient Laufunruhen und Schwingungen des Motors reduzieren. Somit wird der Verschleiß des Getriebestrangs so gering wie möglich gehalten.

Know-how Transfer



Fachwissen vom Experten

Weltweite Schulungen

Direkt vom Hersteller

Jährlich profitieren rund 4.500 Mechaniker und Techniker von unseren Schulungen und Seminaren, die wir weltweit vor Ort oder auch in unseren Schulungszentren in Neuenstadt, Dormagen und Tamm (Deutschland) durchführen.

Technische Informationen

Aus der Praxis für die Praxis

Mit unseren Produkt Informationen, Service Informationen, technischen Broschüren und Postern sind Sie immer auf dem neuesten Stand der Technik.

Technische Videos

Professioneller Einbau anschaulich erklärt

Wissensvermittlung per Video: In unseren Videos finden Sie praxisbezogene Einbauhinweise und Systemerklärungen rund um unsere Produkte.

News

Regelmäßige Informationen per E-Mail

Melden Sie sich jetzt online zu unserem kostenlosen Newsletter an und Sie erhalten regelmäßige Informationen über Produktneuaufnahmen, technische Publikationen und vieles mehr.

Social Media

Immer aktuell



Individuelle Informationen

Speziell für unsere Kunden

Von uns erhalten Sie umfangreiche Informationen und Services zu unserem breiten Leistungsspektrum: wie z. B. personalisierte Verkaufsförderungsmaterialien, Verkaufsunterstützungen, technischen Support und vieles mehr.



www.ms-motorservice.com

Produkte im Fokus online

Online Informationen erhalten zu den Produkten

Erfahren Sie durch interaktive Elemente, Animationen und Videoclips Wissenswertes über unsere Produkte im und um den Motor.

OnlineShop

Ihr direkter Zugang zu unseren Produkten

Bestellen rund um die Uhr. Schnelles Prüfen der Verfügbarkeit. Umfangreiche Produktsuche über Motor, Fahrzeug, Abmessungen usw.

Technipedia

Sie suchen technische Informationen rund um den Motor?

In unserer Technipedia teilen wir unser Know-how mit Ihnen. Hier finden Sie Fachwissen direkt vom Experten.

Motorservice App

Mobiler Zugang zu technischem Know-how

Hier erhalten Sie schnell und einfach die aktuellsten Informationen und Services rund um unsere Produkte.



MOTORSERVICE
RHEINMETALL AUTOMOTIVE

BF Ersatzteile –

**40 Jahre zuverlässige Qualität für eine
zeitwertgerechte Instandsetzung**



Motorservice Partner:

Headquarters:

MS Motorservice International GmbH
Wilhelm-Maybach-Straße 14–18
74196 Neuenstadt, Germany
www.ms-motorservice.com

MS Motorservice Deutschland GmbH
Rudolf-Diesel-Straße 9
71732 Tamm, Deutschland
Telefon: +49 7141 8661-455
Telefax: +49 7141 8661-450
www.ms-motorservice.de



50020034-01 – DE – 07/17 (072017)
© MS Motorservice International GmbH

 **TecAlliance**
Data Supplier