

FITTING INSTRUCTIONS

ЗАЩИТНАЯ ГИЛЬЗА ВАЛА

БЫСТРЫЙ И ПРОСТОЙ РЕМОНТ РАБОЧИХ ПОВЕРХНОСТЕЙ ВАЛА



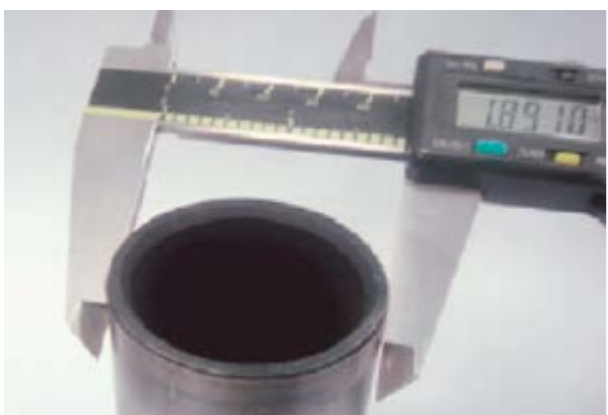
Защитные гильзы вала представляют собой экономичную альтернативу замене или последующей дорогостоящей подгонке изношенного вала.

Защитная гильза вала легко устанавливается на изношенные рабочие поверхности вала. Зачастую установка гильзы возможна без демонтажа вала. После ремонта можно использовать радиальные уплотнительные кольца для вала первоначальных размеров.

Благодаря поставляемой монтажной гильзе и отделяемому монтажному фланцу можно легко и быстро установить защитную гильзу вала.

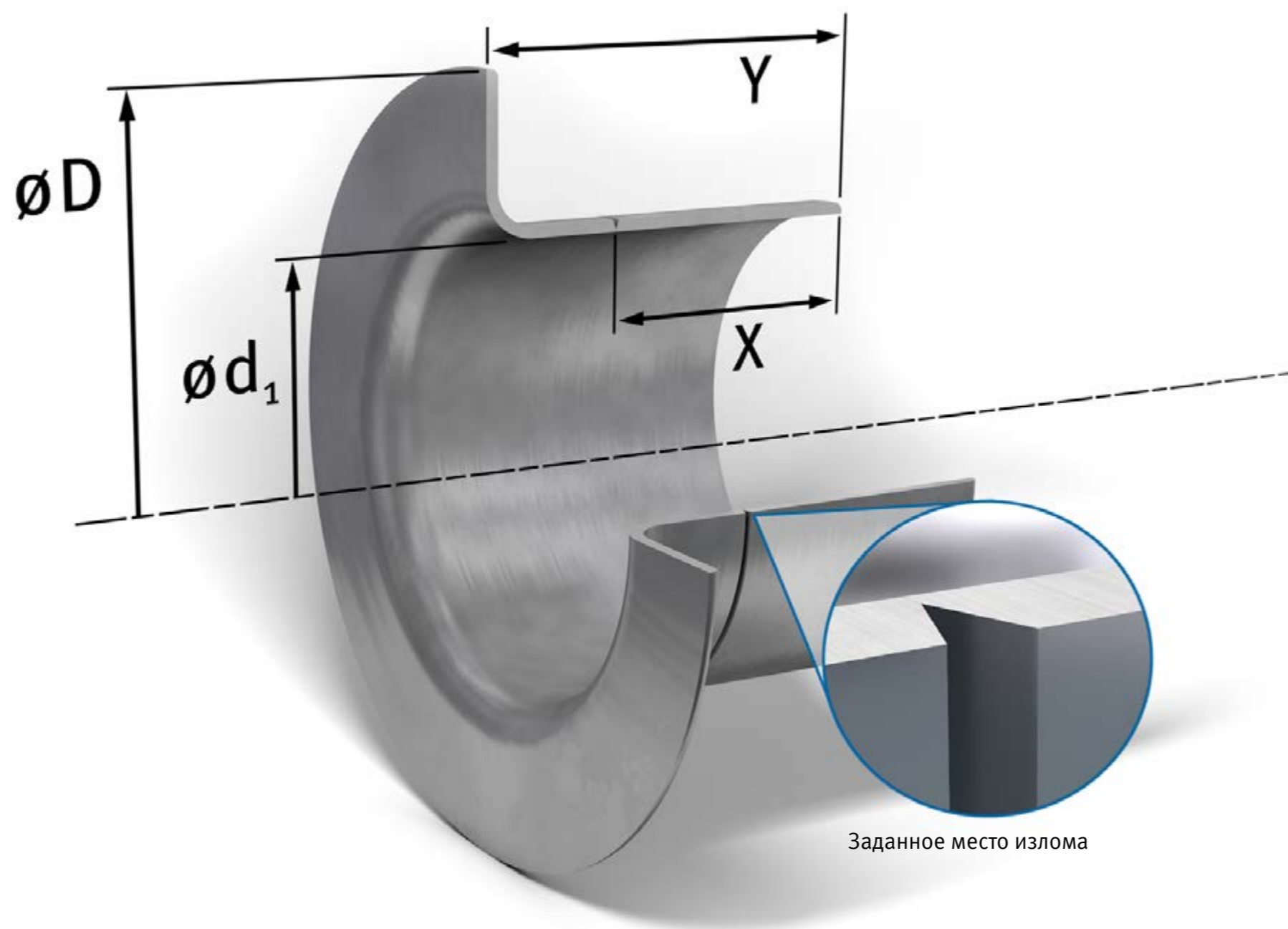
ПЕРЕД МОНТАЖОМ

- Очистите и проверьте на валу рабочую поверхность радиального уплотнительного кольца для вала.
- Заполните следы износа, заусенки, канавки и значительные шероховатости подходящей заливочной массой. Неровности вала дают на тонкую стенку защитной гильзы вала и отрицательно влияют на уплотняющий эффект.
- Определите размер гильзы.



Для выбора защитной гильзы вала измерьте диаметр вала в трех разных местах вблизи от изношенного участка.

Доступные размеры защитных гильз вала: от 12 мм до 200 мм.



УСТАНОВКА ЗАЩИТНОЙ ГИЛЬЗЫ ВАЛА

ВНИМАНИЕ!

Защитные гильзы вала не следует устанавливать поверх канавок, углублений или на сбегах резьбы вала.



- Перед монтажом слегка смажьте поверхность вала.
- Установите защитную гильзу на вал стороной с фланцем.



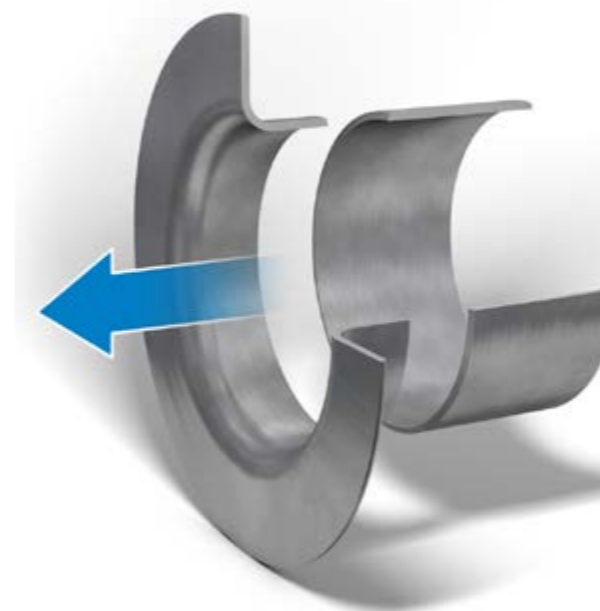
- Наденьте монтажную гильзу на защитную гильзу вала. Если монтажная гильза слишком короткая, то в качестве монтажной гильзы можно использовать трубу.
- Установите защитную гильзу вала на монтажную гильзу поверх изношенного места.



- Подрежьте монтажный фланец защитной гильзы вала бокорезами до заданного места излома и отделите фланец по предварительно обточенной канавке.
- После монтажа еще раз проверьте поверхность вала на заусенцы.

ВНИМАНИЕ!

Устанавливайте защитную гильзу на вал аккуратно и без перекосов. Повреждения, возникшие при монтаже, ухудшают ходовые и уплотнительные свойства радиального уплотнительного кольца для вала.



Отделяемый монтажный фланец

ДЕМОНТАЖ ЗАЩИТНЫХ ГИЛЬЗ ВАЛА

Защитные гильзы вала можно снимать различными способами:

- В термически расширенном состоянии вследствие нагрева защитную гильзу вала можно легко снять, не повредив при этом вал.
- Гильзу можно легко снять, предварительно раскрыв ее меткими ударами острым концом молотка по ширине гильзы.
- Удалить защитную гильзу вала при помощи бокорезов.
- Удалить защитную гильзу вала при помощи стамески.

ВНИМАНИЕ!

Защитные гильзы вала не подлежат повторному использованию.

Больше профессиональных знаний напрямую от эксперта вы получите у своего местного партнера компании Motorservice и на сайте: www.ms-motorservice.com/tech