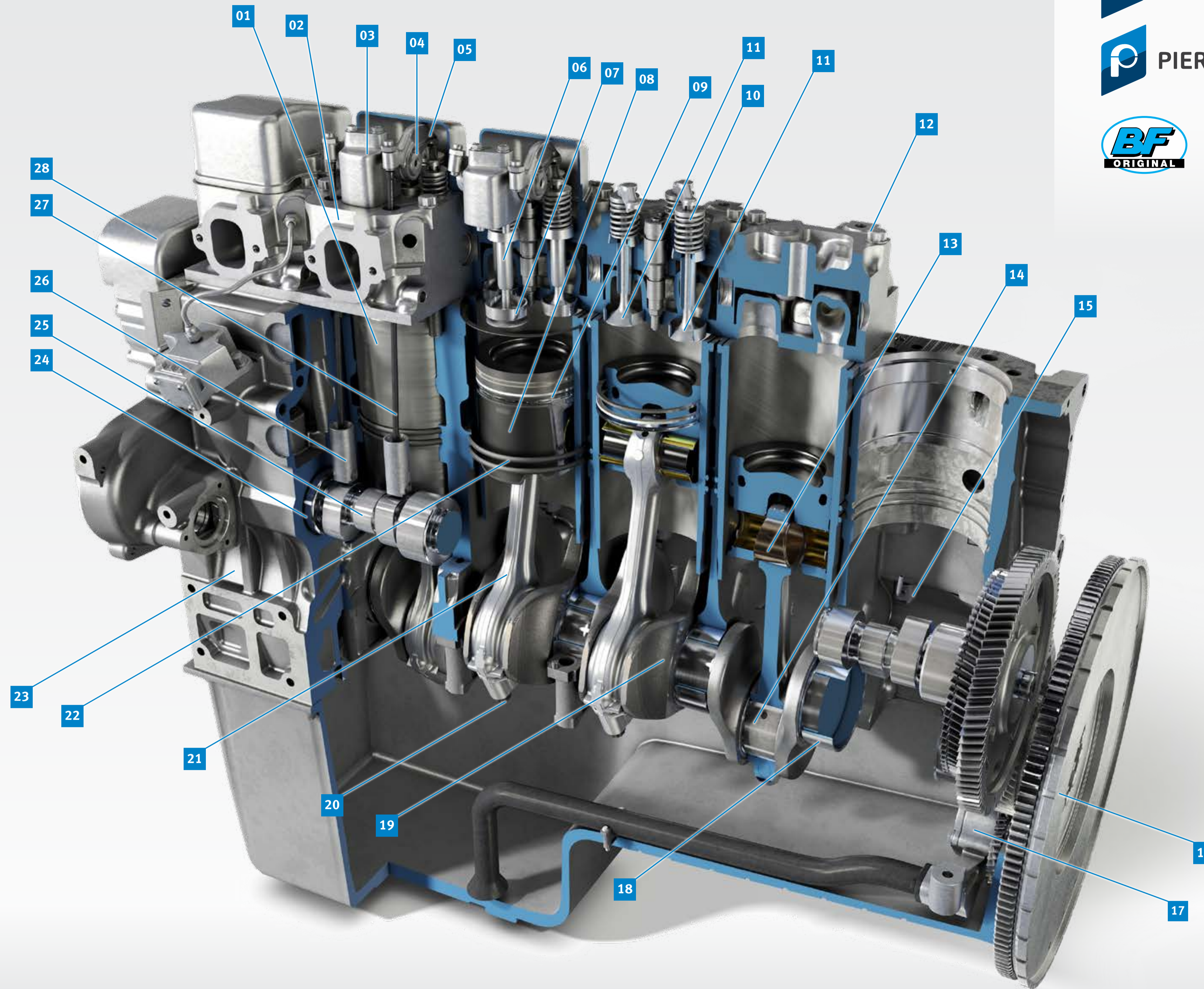


## PEÇAS DO MOTOR COM QUALIDADE PREMIUM

- 01 Camisa do cilindro
- 02 Cabeça do cilindro
- 03 Suporte do balanceiro
- 04 Casquilho do balanceiro
- 05 Balanceiro
- 06 Guia da válvula
- 07 Anel de assento para válvulas
- 08 Pistão
- 09 Anéis do pistão
- 10 Mola da válvula + acessórios
- 11 Válvulas de admissão / escape
- 12 Parafuso da cabeça do cilindro
- 13 Camisa da biela
- 14 Apoio da biela
- 15 Bico injetor de óleo
- 16 Volante de disco
- 17 Bomba de óleo
- 18 Mancal principal
- 19 Cambota
- 20 Parafuso da biela
- 21 Biela
- 22 Anéis de vedação
- 23 Bloco do motor
- 24 Apoio da árvore de cames
- 25 Árvore de cames
- 26 Tucho
- 27 Haste do tucho
- 28 Bomba de água



# ENGINE COMPONENTS

