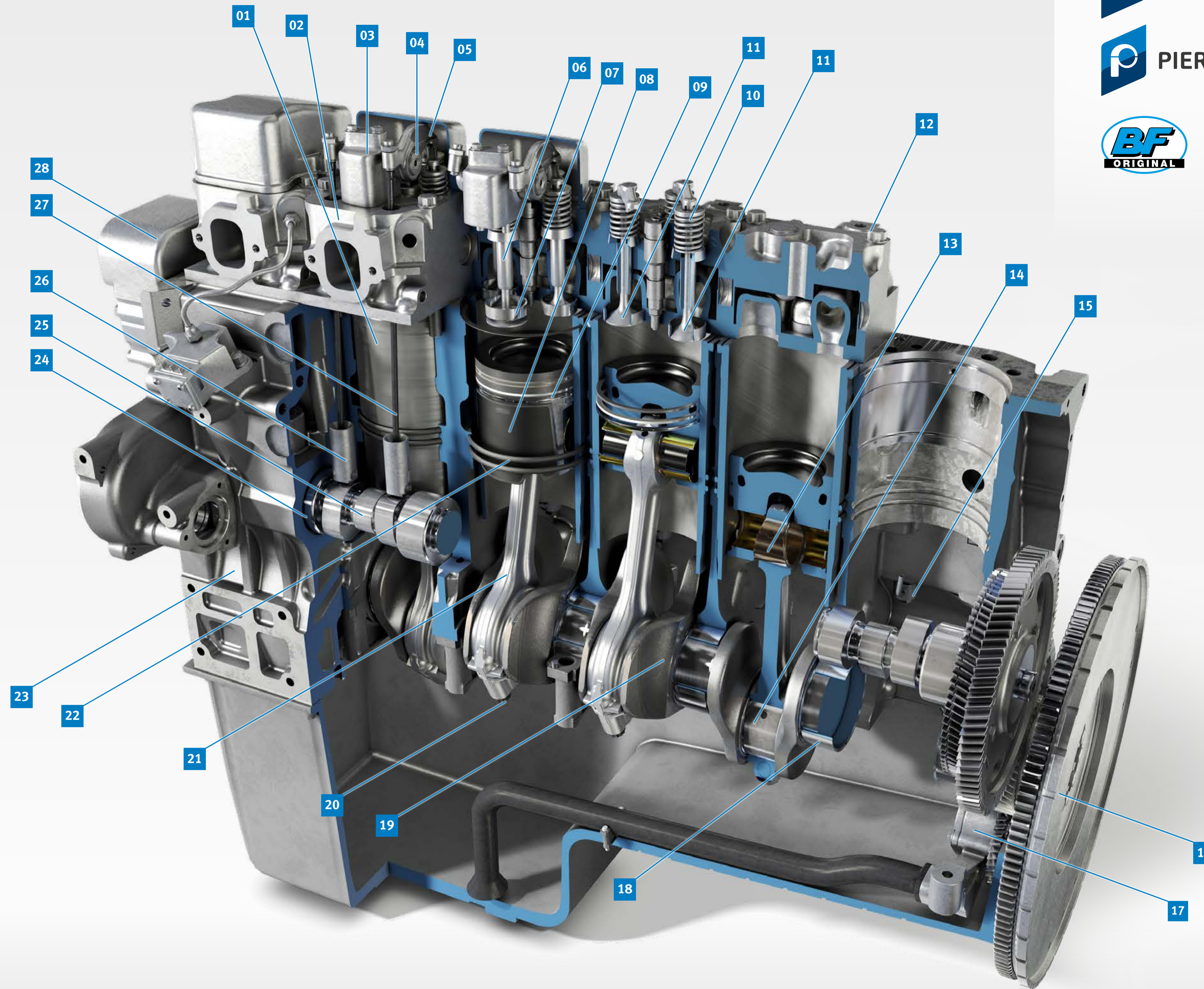


## MOTORENTEILE IN PREMIUM-QUALITÄT

- 01 Zylinderlaufbuchse
- 02 Zylinderkopf
- 03 Kipphebellagerbock
- 04 Kipphebelbuchse
- 05 Kipphebel
- 06 Ventilführung
- 07 Ventilsitzring
- 08 Kolben
- 09 Kolbenringe
- 10 Ventildfeder + Zubehör
- 11 Ein- / Auslassventile
- 12 Zylinderkopfschraube
- 13 Pleuelbuchse
- 14 Pleuellager
- 15 Ölspritzdüse
- 16 Schwungscheibe
- 17 Ölpumpe
- 18 Hauptlager
- 19 Kurbelwelle
- 20 Pleuelschraube
- 21 Pleuelstange
- 22 Dichtringe
- 23 Kurbelgehäuse
- 24 Nockenwellenlager
- 25 Nockenwelle
- 26 Stößel
- 27 Stößelstange
- 28 Wasserpumpe



# MOTORENKOMPONENTEN

