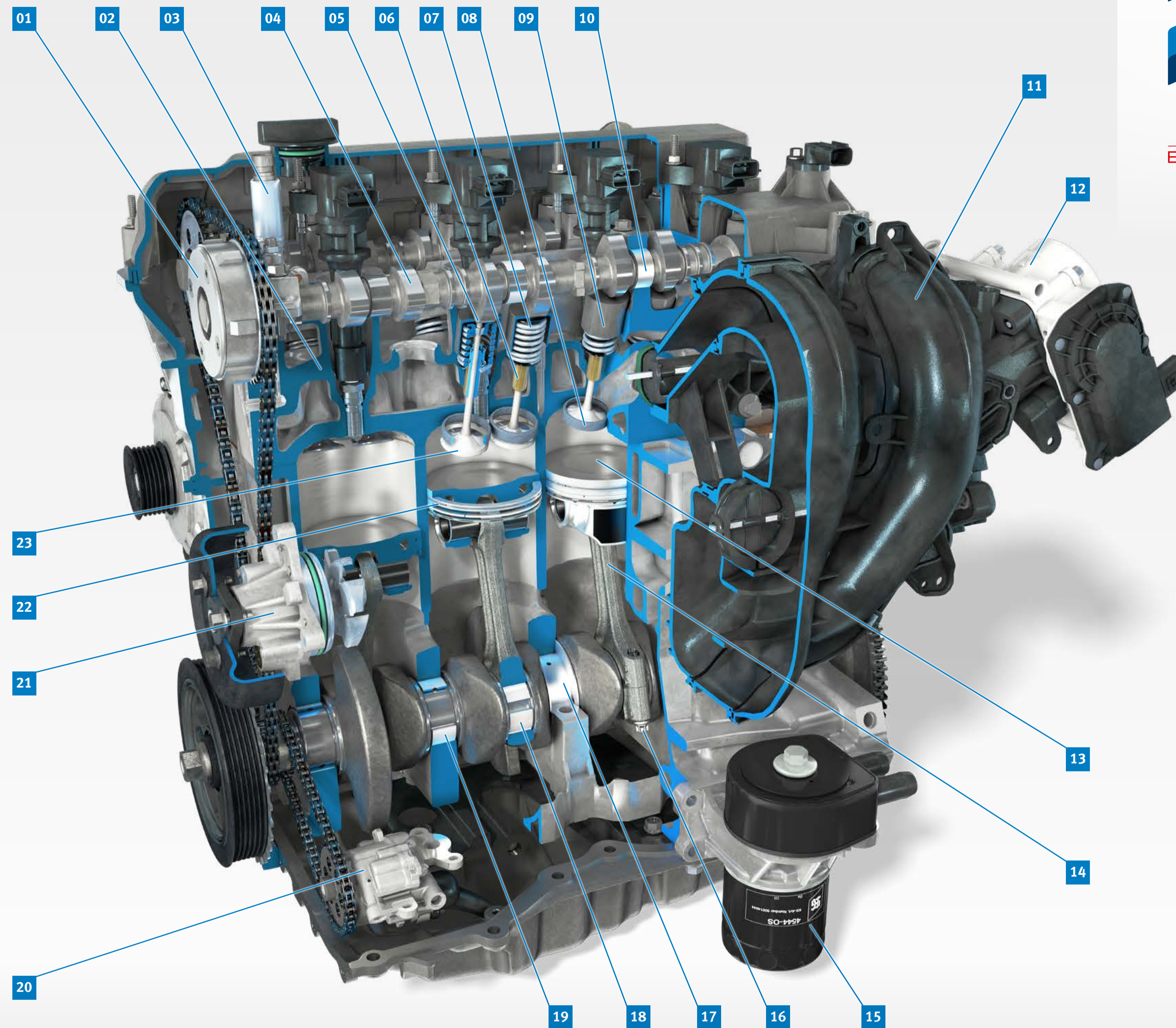


MOTORENTEILE IN PREMIUM-QUALITÄT

- 01 Nockenwellenversteller
- 02 Zylinderkopf
- 03 Steuerventil (Nockenwelle)
- 04 Nockenwelle
- 05 Ventilkegelstück
- 06 Ventilführung
- 07 Ventildfeder
- 08 Ventilsitzring
- 09 Tassenstößel
- 10 Nockenwellenlager
- 11 Saugrohr (variabel)
- 12 Drosselklappe
- 13 Kolben
- 14 Pleuelstange
- 15 Ölfilter
- 16 Pleuelschraube
- 17 Passlager
- 18 Pleuellager
- 19 Hauptlager
- 20 Ölpumpe
- 21 Wasserpumpe
- 22 Kolbenringe
- 23 Ventil



MOTORENKOMPONENTEN