



# PRODUCT **COMPETENCE**

CZĘŚCI ZAMIENNE BF  
POMPY OLEJU I POMPY WODY  
DO POJAZDÓW CIĘŻAROWYCH SCANIA  
I VOLVO

# KOMPETENCJE W ZAKRESIE POMP WODY

## POMPY WODY – DOSTOSOWANE DO POTRZEB CHŁODZENIE GWARANTUJĄCE DŁUGI OKRES EKSPLOATACJI SILNIKA

Pompa wody jest centralną częścią obiegu płynu chłodzącego. Tłoczy płyn chłodzący w zamkniętym układzie chłodzenia silnika. Pompy płynu chłodzącego o zmiennej prędkości zapewniają chłodzenie silnika dostosowane do potrzeb, obniżają zapotrzebowanie na moc i zmniejszają straty tarcia, zużycie paliwa oraz emisję substancji szkodliwych. Każdego roku w zakładach Rheinmetall Automotive produkuje się dziesiątki milionów mechanicznych i elektrycznych pomp wody do pojazdów silnikowych i pojazdów użytkowych.



### **MECHANICZNE POMPY WODY**

Płyn chłodzący z pompy wody odbiera ciepło z bloku silnika i głowicy cylindrów i przekazuje je powietrzu otoczenia przez chłodnicę.

Mechaniczne pompy wody znajdują się, w zależności od ich konstrukcji, albo we własnej obudowie na zewnątrz silnika, albo na obudowie silnika, do której są przymocowane kołnierzem i napędzane są paskiem klinowym, zębatym lub bezpośrednio przez silnik.



### **POMPY WODY O ZMIENNEJ PRĘDKOŚCI**

W przypadku pompy wody o zmiennej prędkości ze sprzęgłem elektromagnetycznym wirnik pompy obraca się – gdy sprzęgło nie jest zasilane prądem – znacznie wolniej niż mechanizm napędowy. Dopiero po zasileniu sprzęgła prądem pompa osiąga pełną wydajność przepływu.

## POMPY WODY MOTORSERVICE

Producent	Nr BF	Nr ref.*	Silnik
Volvo <sup>1</sup>	20 1604 07000	21417491	D7/TAD7
	20 1604 11000	21974080	D11 EU5/6
	20 1604 11001	22423448	D11 EU5/6
	20 1604 11002	22244090	D11 EU5/6
	20 1604 12001	220 1067	D12 EU3
	20 1604 12002	20734268	D12 EU3
	20 1604 12003	8149882	D12 EU2
	20 1604 12100	20431484	D12/TAD123
	20 1604 12200	1675945	D12/TAD122
	20 1604 13000	22195450	D11/13/16 EU3
	20 1604 13001	21960481	D13 EU5/6
	20 1604 13002	21960479	D13 EU5/6
	20 1604 13003	22183231	D13 EU5/6
	20 1604 70010	1699784	TD60/70
	20 1604 73000	20575653	D7/TD61/63
	20 1622 62465	50 10 438 102	MIDR EU2
	Scania <sup>2</sup>	20 1607 09000	1540490
20 1607 09001		2224112	DC9/13 EU5
20 1607 11000		1672680	DS11
20 1607 11004		1508533	DSC12 EU2
20 1607 12000		1787120	DC12 EU5
20 1607 13000		1778923	DC13 EU5
20 1607 13001		2224045	DC13 EU6
20 1607 14004		1508534	DSC14 EU2
20 1607 16000		1793989	DS16 EU4/5

<sup>1</sup> Grupa Volvo obejmuje następujące marki pojazdów: Volvo Trucks and Buses, Renault Trucks/RVI, MACK, UD Trucks, Volvo White, Volvo BM (maszyny budowlane), Volvo Penta

<sup>2</sup> Grupa Traton obejmuje następujące marki pojazdów: Scania Trucks and Buses, MAN Trucks and Buses, Neoplan, Navistar, Volkswagen Caminhões e Ônibus

### CECHY JAKOŚCIOWE NASZYCH POMP WODY

- Wysokogatunkowy pakiet pierścieni ślizgowych
- Bezobstugowe, trwałe łożyska toczne
- Wirniki łopatkowe o zoptymalizowanym przepływie z tworzywa sztucznego, stali, aluminium lub mosiądzu
- Uszczelki i o-ringi w zakresie dostawy
- Kompetencje lidera technologii w zakresie wyposażenia fabrycznego

# KOMPETENCJE W ZAKRESIE POMP OLEJU

## POMPY OLEJU – SMAROWANIE GWARANTUJĄCE DŁUGI OKRES EKSPLOATACJI SILNIKA

Pompy oleju tłoczą olej z miski olejowej przez filtr oleju i chłodnicę oleju do punktów smarowniczych silnika. Zapewnia to zasilanie podzespołów silnika odpowiednią ilością oleju smarowego.

W celu zapewnienia dobrego chłodzenia i smarowania, całą objętość oleju trzeba przepompować przez silnik cztery do sześciu razy na minutę.

Dodatkowo pompa oleju musi być skonstruowana tak, by miejsca smarowania po uruchomieniu zimnego silnika były jak najszybciej zasilane świeżym olejem, oraz by wydajność tłoczenia była wystarczająca także przy niskich prędkościach obrotowych.



Jakość konstrukcji i wykonania pompy oleju przyczynia się decydująco do długiej i niezawodnej eksploatacji silnika.

Zapewnij sobie bezpieczeństwo i wybierz renomowane pompy marki BF.

Firma Rheinmetall Automotive jest dostawcą oryginalnego wyposażenia OEM dla wszystkich renomowanych producentów silników używanych przez producentów samochodów i pojazdów użytkowych. Dysponuje licznymi patentami na pompy oleju, a liczba produkowanych rocznie pomp oleju na całym świecie przekracza dziesiątki milionów sztuk.

Opierając się na takiej wiedzy fachowej, Motorservice oferuje szeroki asortyment obejmujący ponad 3000 aplikacji silnikowych renomowanych marek takich jak Pierburg i BF.



Pompa oleju do skrzyni biegów Volvo „I-Shift”



## POMPY OLEJU MOTORSERVICE

Producent	Nr BF	Nr ref.*	Silnik	
Volvo <sup>1</sup>	20 1404 04000	3583623	TD60	
	20 1404 06000	466387	TD60	
	20 1404 06100	471570	TD61	
	20 1404 07000	466530	TD70	
	20 1404 07100	477547	TD71	
	20 1404 09000	20758237	D9	
	20 1404 10000	467517	TD100	
	20 1404 10100	479319	TD101	
	20 1404 10200	479317	TD102/103	
	20 1404 11000	22196494	I-Shift	
	20 1404 11001	21736639	D9/D11	
	20 1404 12000	468351	TD120	
	20 1404 12002	22396953	D12	
	20 1404 12200	4786497	TD122/123	
	20 1404 13001	20824908	D13/TAD13	
	20 1404 16000	22411770	D16/TAD16	
	20 1404 FH120	21261593	D12 EU2	
	20 1422 11000	5010477184	DCI11	
	Scania <sup>2</sup>	20 1407 09000	2209508	DC9 EU5
		20 1407 09003	1402401	DC9 EU3
20 1407 09004		2055915	DC9 EU6	
20 1407 11000		3014735	DS11	
20 1407 12000		1448659	DC12 EU4	
20 1407 12001		2028987	DC12 EU5	
20 1407 13000		2105497	DC13 EU5	
20 1407 16000		1888026	DC16 EU5	
20 1407 16001		2092332	DC16 EU6	

1 Grupa Volvo obejmuje następujące marki pojazdów: Volvo Trucks and Buses, Renault Trucks/RVI, MACK, UD Trucks, Volvo White, Volvo BM (maszyny budowlane), Volvo Penta

2 Grupa Traton obejmuje następujące marki pojazdów: Scania Trucks and Buses, MAN Trucks and Buses, Neoplan, Navistar, Volkswagen Caminhões e Ônibus

### POMPA OLEJU DO POJAZDÓW SCANIA – W PORÓWNANIU Z KONKURENCYJNYM PRODUKTEM

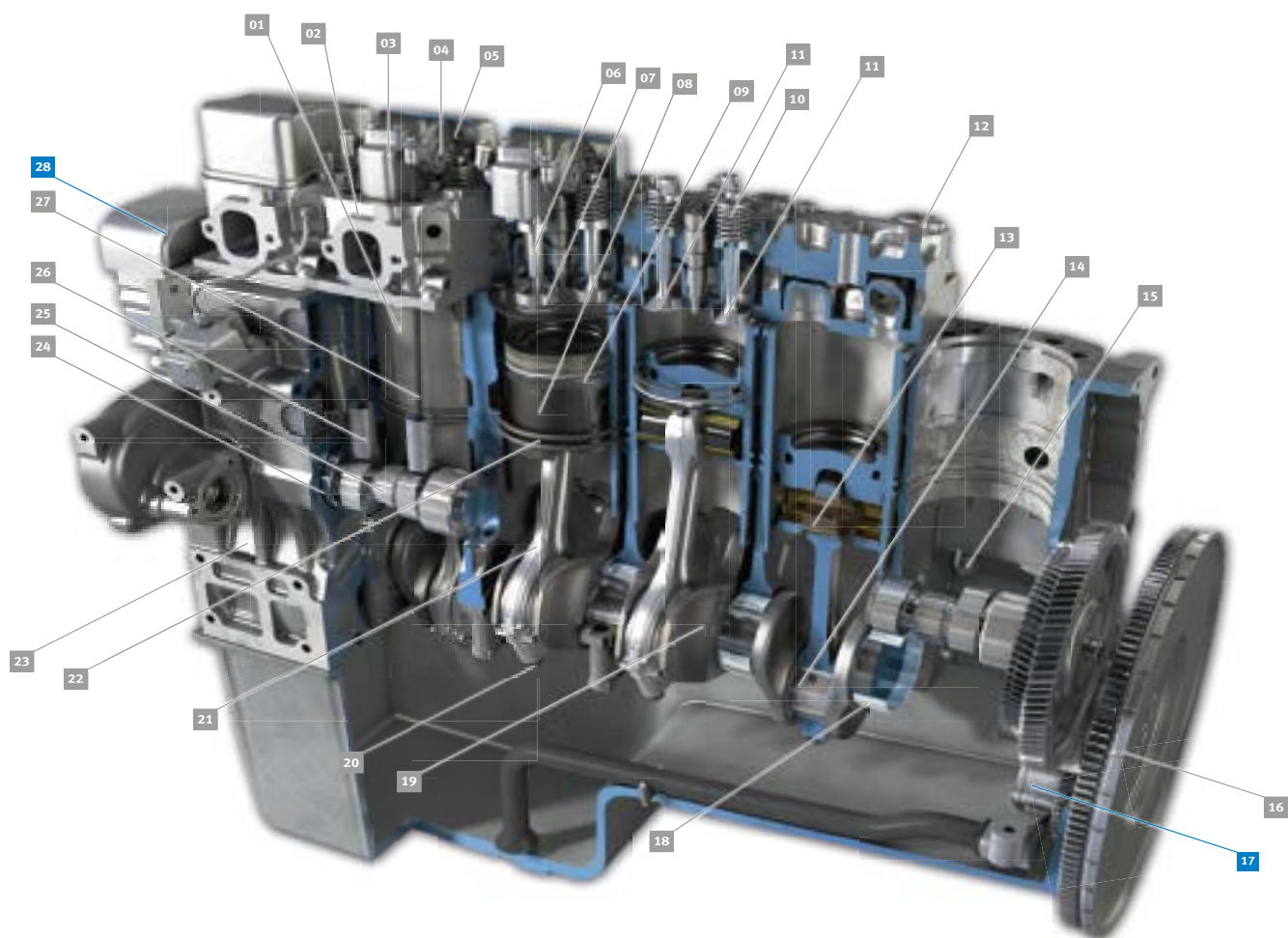


Minimalny luz międzyzębny ze względu na najwyższą jakość produkcji podczas obróbki mechanicznej – gwarancją spokojnej pracy, niskiego poziomu hałasu i wysokiej trwałości.



Porównanie z konkurencyjnym produktem

# ASORTYMENT PRODUKTÓW



- |                                  |                               |
|----------------------------------|-------------------------------|
| 01 Tuleja cylindrowa             | 15 Dysza natrysku oleju       |
| 02 Głowica cylindra              | 16 Koło zamachowe             |
| 03 Wspornik dźwigienki zaworowej | 17 <b>Pompa oleju</b>         |
| 04 Tuleja dźwigienek zaworowych  | 18 Łożysko główne             |
| 05 Dźwigienka zaworowa           | 19 Wał korbowy                |
| 06 Prowadnica zaworów            | 20 Śruba korbowodu            |
| 07 Gniazdo zaworowe              | 21 Korbowód                   |
| 08 Tłoki                         | 22 Pierścienie uszczelniające |
| 09 Pierścienie tłokowe           | 23 Skrzynia korbowa           |
| 10 Sprężyna zaworowa i akcesoria | 24 Łożysko wałka rozrządu     |
| 11 Zawory wlotowe/wylotowe       | 25 Wałek rozrządu             |
| 12 Śruba głowicy cylindrów       | 26 Popychacz                  |
| 13 Tuleja korbowodu              | 27 Drażek popychacza          |
| 14 Łożysko korbowe               | 28 <b>Pompa wody</b>          |



## TRANSFER WIEDZY WIEDZA FACHOWA OD EKSPERTA

### SZKOLENIA NA CAŁYM ŚWIECIE

Co roku około 4 500 mechaników i techników korzysta z naszych szkoleń i seminariów, które przeprowadzamy w każdym miejscu na świecie oraz w naszych centrach szkoleniowych w Neuenstadt, Dormagen i Tamm (Niemcy).

### INFORMACJE TECHNICZNE

Dzięki naszym Product Information, Service Information, broszurom technicznym oraz plakatom zawsze jesteś na aktualnym poziomie techniki.

### WIDEOKLIPY TECHNICZNE

W naszych wideoklipach technicznych można znaleźć praktyczne wskazówki montażowe i opisy systemowe naszych produktów.

 **YouTube**

### PREZENTACJA PRODUKTÓW ONLINE

Elementy interaktywne, animacje i filmy przekazują cenne informacje na temat naszych produktów związanych z silnikiem.

### SKLEP INTERNETOWY

Składanie zamówień przez całą dobę. Szybkie sprawdzanie dostępności towaru. Rozbudowane wyszukiwanie produktów poprzez silnik, pojazd, wymiary itp.

### NOWOŚCI

Zaprenumeruj online nasz bezpłatny biuletyn, a będziesz regularnie otrzymywał informacje na temat nowych produktów, publikacji technicznych i wiele więcej.

### INDYWIDUALNE INFORMACJE

Otrzymasz od nas obszerne informacje na temat naszej szerokiej oferty: jak np. spersonalizowane materiały promocyjne, wsparcie sprzedaży, pomoc techniczną i wiele więcej.



### TECHNIPEDIA

Nasze know-how udostępniamy w dziale Technipedia. Tutaj znajdziesz wiedzę fachową pochodzącą od ekspertów.

### APLIKACJA MOTORSERVICE

Tutaj otrzymasz szybko i łatwo najbardziej aktualne informacje oraz materiały na temat naszych produktów.

### MEDIA SPOŁECZNOŚCIOWE

Zawsze na bieżąco



**HEADQUARTERS:**

**MS Motorservice International GmbH**

Wilhelm-Maybach-Straße 14–18

74196 Neuenstadt, Germany

[www.ms-motorservice.com](http://www.ms-motorservice.com)

[www.rheinmetall.com](http://www.rheinmetall.com)

© MS Motorservice International GmbH – BR 1903-13 – PL – 11/19 (112019)