



PRODUCT COMPETENCE

ЗАПАСНЫЕ ЧАСТИ BF
МАСЛЯНЫЕ И ВОДЯНЫЕ НАСОСЫ
ДЛЯ ГРУЗОВЫХ АВТОМОБИЛЕЙ SCANIA И VOLVO

КОМПЕТЕНЦИИ В ПРОИЗВОДСТВЕ ВОДЯНЫХ НАСОСОВ

ВОДЯНЫЕ НАСОСЫ: ОХЛАЖДЕНИЕ ДЛЯ ДЛИТЕЛЬНОГО РЕСУРСА ДВИГАТЕЛЯ

Водяной насос является основным компонентом контура охлаждения. Водяной насос обеспечивает циркуляцию охлаждающей жидкости в замкнутой системе охлаждения двигателя.

Регулируемые насосы охлаждающей жидкости обеспечивают охлаждение двигателя «по потребности», что снижает потребляемую мощность, потери на трение, расход топлива и выбросы вредных веществ.

Ежегодно на предприятиях Rheinmetall Automotive выпускаются десятки миллионов механических и электрических водяных насосов для легковых и грузовых автомобилей.



МЕХАНИЧЕСКИЕ ВОДЯНЫЕ НАСОСЫ

Охлаждающая жидкость, прокачиваемая водяным насосом, поглощает тепло от блока цилиндров и головки двигателя, а затем отдает его через радиатор в окружающий воздух.

В зависимости от конструкции, механические водяные насосы либо выполняются в собственном корпусе и монтируются на внешней стороне двигателя, либо крепятся непосредственно к привалочной плоскости блока цилиндров двигателя. Они приводятся в действие, соответственно, либо через клиновой ремень, зубчатый ремень, либо непосредственно от двигателя.



РЕГУЛИРУЕМЫЕ ВОДЯНЫЕ НАСОСЫ

У регулируемого водяного насоса с электромагнитной муфтой, если муфта не находится под напряжением, лопастное колесо вращается намного медленнее привода. Только когда муфта находится под напряжением, насос работает с полной производительностью.

ВОДЯНЫЕ НАСОСЫ MOTORSERVICE

Производитель	№ по каталогу ВФ	Кросс-номер *	Двигатель
Volvo ¹	20 1604 07000	21417491	D7/TAD7
	20 1604 11000	21974080	D11 EU5/6
	20 1604 11001	22423448	D11 EU5/6
	20 1604 11002	22244090	D11 EU5/6
	20 1604 12001	220 1067	D12 EU3
	20 1604 12002	20734268	D12 EU3
	20 1604 12003	8149882	D12 EU2
	20 1604 12100	20431484	D12/TAD123
	20 1604 12200	1675945	D12/TAD122
	20 1604 13000	22195450	D11/13/16 EU3
	20 1604 13001	21960481	D13 EU5/6
	20 1604 13002	21960479	D13 EU5/6
	20 1604 13003	22183231	D13 EU5/6
	20 1604 70010	1699784	TD60/70
	20 1604 73000	20575653	D7/TD61/63
	20 1622 62465	50 10 438 102	MIDR EU2
	Scania ²	20 1607 09000	1540490
20 1607 09001		2224112	DC9/13 EU5
20 1607 11000		1672680	DS11
20 1607 11004		1508533	DSC12 EU2
20 1607 12000		1787120	DC12 EU5
20 1607 13000		1778923	DC13 EU5
20 1607 13001		2224045	DC13 EU6
20 1607 14004		1508534	DSC14 EU2
20 1607 16000		1793989	DS16 EU4/5

¹ Концерн Volvo Group является производителем следующих автомобилей:
Volvo Trucks and Buses, Renault Trucks/RVI, MACK, UD Trucks, Volvo White, Volvo BM (строительные машины), Volvo Penta

² Концерн Traton Group является производителем следующих автомобилей:
Scania Trucks and Buses, MAN Trucks and Buses, Neoplan, Navistar, Volkswagen Caminhões e Ônibus

КАЧЕСТВЕННЫЕ ХАРАКТЕРИСТИКИ НАШИХ ВОДЯНЫХ НАСОСОВ

- Сальники с высококачественным контактным уплотнением
- Не требующие обслуживания, долговечные подшипники качения
- Обеспечивающая оптимальный поток жидкости крыльчатка из пластмассы, стали, алюминия или латуни
- В комплект поставки входят уплотнительные прокладки и уплотнительные кольца.
- OE-компетенции от технологического лидера

КОМПЕТЕНЦИИ В ПРОИЗВОДСТВЕ МАСЛЯНЫХ НАСОСОВ

МАСЛЯНЫЕ НАСОСЫ: СМАЗЫВАНИЕ ДЛЯ ДОСТИЖЕНИЯ ДЛИТЕЛЬНОГО РЕСУРСА ДВИГАТЕЛЯ

Масляные насосы подают масло из масляного поддона через масляный фильтр и масляный теплообменник к зонам смазывания в двигателе. Этим обеспечивается снабжение компонентов двигателя достаточным количеством смазочного масла.

Для эффективной реализации функций охлаждения и смазывания весь объем масла должен прокачиваться через двигатель 4–6 раз в минуту.

Кроме того, масляный насос должен быть выполнен таким образом, чтобы после запуска холодного двигателя свежее масло как можно быстрее подавалось к зонам смазывания, а подача масла была бы достаточной даже на низких оборотах.



Высокое качество конструирования и изготовления масляного насоса играет решающую роль в обеспечении долговечной и эффективной работы двигателя.

Исключите риски и выбирайте отлично зарекомендовавшие себя насосы марки VF.

Являясь конвейерным поставщиком всех известных производителей двигателей для легковых и грузовых автомобилей, концерн Rheinmetall Automotive обладает многочисленными патентами на масляные насосы и ежегодно производит несколько десятков миллионов масляных насосов во всем мире.

На базе этих ноу-хау, компания Motorservice предлагает широкий ассортимент продукции известных марок Pierburg и VF для более чем 3000 типов двигателей.



Насос для трансмиссии «I-Shift» автомобилей Volvo

МАСЛЯНЫЕ НАСОСЫ ОТ MOTORSERVICE

Производитель	№ по каталогу BF	Кросс-номер *	Двигатель	
Volvo ¹	20 1404 04000	3583623	TD60	
	20 1404 06000	466387	TD60	
	20 1404 06100	471570	TD61	
	20 1404 07000	466530	TD70	
	20 1404 07100	477547	TD71	
	20 1404 09000	20758237	D9	
	20 1404 10000	467517	TD100	
	20 1404 10100	479319	TD101	
	20 1404 10200	479317	TD102/103	
	20 1404 11000	22196494	I-Shift	
	20 1404 11001	21736639	D9/D11	
	20 1404 12000	468351	TD120	
	20 1404 12002	22396953	D12	
	20 1404 12200	4786497	TD122/123	
	20 1404 13001	20824908	D13/TAD13	
	20 1404 16000	22411770	D16/TAD16	
	20 1404 FH120	21261593	D12 EU2	
	20 1422 11000	5010477184	DC11	
	Scania ²	20 1407 09000	2209508	DC9 EU5
		20 1407 09003	1402401	DC9 EU3
20 1407 09004		2055915	DC9 EU6	
20 1407 11000		3014735	DS11	
20 1407 12000		1448659	DC12 EU4	
20 1407 12001		2028987	DC12 EU5	
20 1407 13000		2105497	DC13 EU5	
20 1407 16000		1888026	DC16 EU5	
20 1407 16001		2092332	DC16 EU6	

¹ Концерн Volvo Group является производителем следующих автомобилей:
Volvo Trucks and Buses, Renault Trucks/RVI, MACK, UD Trucks, Volvo White, Volvo BM (строительные машины), Volvo Penta

² Концерн Traton Group является производителем следующих автомобилей:
Scania Trucks and Buses, MAN Trucks and Buses, Neoplan, Navistar, Volkswagen Caminhões e Ônibus

МАСЛЯНЫЕ НАСОСЫ ДЛЯ SCANIA – СРАВНЕНИЕ С КОНКУРЕНТОМ

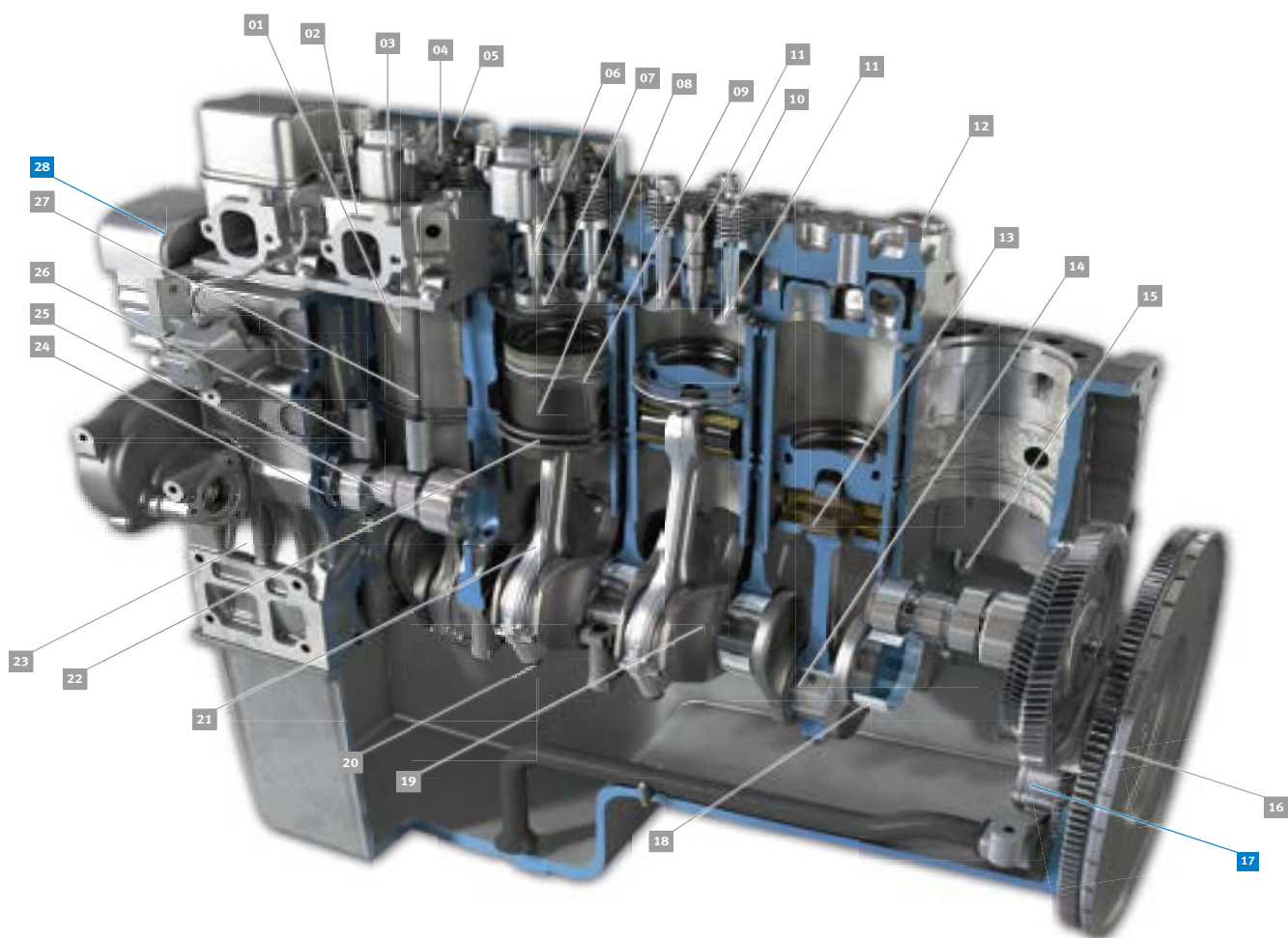


Минимальный зазор между зубьями шестерён, обеспечиваемый высочайшим качеством механической обработки при изготовлении, гарантирует равномерность работы, низкий уровень шума и долговечность.



Сравнение с конкурентом

ПРОИЗВОДСТВЕННЫЙ АССОРТИМЕНТ



- 01 Гильза цилиндра
- 02 Головка блока цилиндров
- 03 Опорный кронштейн коромысла
- 04 Втулка коромысла
- 05 Коромысло
- 06 Направляющая втулка клапана
- 07 Кольцо седла клапана
- 08 Поршень
- 09 Поршневые кольца
- 10 Пружина клапана + сопутствующие детали
- 11 Впускной/выпускной клапаны
- 12 Болт крепления головки блока цилиндров
- 13 Втулка верхней головки шатуна
- 14 Шатунный подшипник
- 15 Масляная форсунка
- 16 Маховик
- 17 **Масляный насос**
- 18 Коренной подшипник
- 19 Коленчатый вал
- 20 Шатунный болт
- 21 Шатун
- 22 Уплотнительные кольца
- 23 Блок цилиндров
- 24 Подшипник распределительного вала
- 25 Распределительный вал
- 26 Толкатель
- 27 Штанга толкателя
- 28 **Водяной насос**



ПЕРЕДАЧА НОУ-ХАУ СПЕЦИАЛЬНЫЕ ЗНАНИЯ ОТ ЭКСПЕРТА

КУРСЫ ОБУЧЕНИЯ ПО ВСЕМУ МИРУ

Ежегодно около 4 500 механиков и техников приобретают новые знания на наших курсах обучения и семинарах, которые мы проводим как на местах, в различных странах мира, так и в наших учебных центрах, расположенных в Нойенштадте, Дормагене и Тамме (Германия).

ТЕХНИЧЕСКАЯ ИНФОРМАЦИЯ

Благодаря нашим Product Information, Service Information, техническим брошюрам и плакатам Вы всегда будете идти в ногу со временем.

ТЕХНИЧЕСКИЕ ВИДЕОФИЛЬМЫ

Наши видеофильмы содержат проверенные на практике инструкции по монтажу и системные пояснения к нашим продуктам.



ПРОДУКТЫ В ФОКУСЕ ВНИМАНИЯ ОНЛАЙН

Вы узнаете много интересного о наших продуктах, установленных внутри двигателя и вокруг него, благодаря интерактивным элементам, анимации и видеороликам.

ВИРТУАЛЬНЫЙ МАГАЗИН

Оформление заказов круглосуточно. Быстрый контроль наличия. Обширный поиск продуктов по двигателю, транспортному средству, размерам и т. д.

www.ms-motorservice.com

НОВОСТИ

Подпишитесь онлайн на наш бюллетень, и Вы будете регулярно и бесплатно получать информацию о новых продуктах в программе, технические издания и многое другое.

ИНДИВИДУАЛЬНАЯ ИНФОРМАЦИЯ

Подробная информация и сервис из нашего обширного спектра услуг, например: индивидуализированные материалы для содействия сбыту, поддержка сбыта, техническая поддержка и многое другое.



ТЕХНИПЕДИЯ

В нашей технпедии мы поделимся с Вами своими ноу-хау. Здесь Вы найдете специальные знания напрямую от эксперта.

ПРИЛОЖЕНИЕ MOTORSERVICE

Здесь Вы быстро и просто получите самую актуальную информацию и услуги по нашим продуктам.

СОЦИАЛЬНЫЕ СЕТИ

Всегда в курсе



HEADQUARTERS:

MS Motorservice International GmbH

Wilhelm-Maybach-Straße 14–18

74196 Neuenstadt, Германия

www.ms-motorservice.com

www.rheinmetall.com

© MS Motorservice International GmbH – BR 1903 – RU – 11/19 (012020)