



COMPÉTENCE **PRODUIT**

PIÈCES DE RECHANGE BF
POMPES À HUILE ET POMPES À EAU
POUR CAMIONS SCANIA ET VOLVO

COMPÉTENCE EN POMPES À EAU

POMPES À EAU – DES MOTEURS D'UNE GRANDE LONGÉVITÉ GRÂCE AU REFROIDISSEMENT

La pompe à eau est l'élément central du circuit de refroidissement. Elle envoie le liquide de refroidissement dans le circuit de refroidissement fermé du moteur.

Les pompes de refroidissement variables refroidissent le moteur en fonction des besoins, elles réduisent le besoin en puissance et les pertes par friction ainsi que la consommation de carburant et les émissions de polluants.

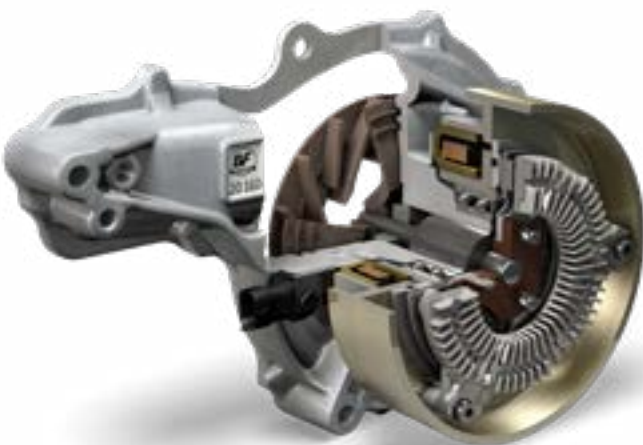
Les unités de production de Rheinmetall produisent annuellement plusieurs dizaines de millions de pompes à eau mécaniques et électriques pour automobiles et véhicules utilitaires.



POMPES À EAU MÉCANIQUES

Le liquide de refroidissement de la pompe à eau absorbe la chaleur du bloc-moteur et de la culasse et l'évacue dans l'air environnant au travers du radiateur.

Selon leur type, les pompes à eau mécaniques possèdent leur propre boîtier placé à l'extérieur du moteur ou sont bridées directement sur le carter moteur. Elles sont entraînées directement par le moteur ou par l'intermédiaire d'une courroie en V ou dentée.



POMPES À EAU VARIABLES

Dans le cas de la pompe à eau variable à embrayage électromagnétique, la roue-hélice de la pompe tourne sensiblement moins vite que l'entraînement lorsque l'embrayage n'est pas alimenté. Le débit maximal n'est atteint que lorsque l'embrayage est alimenté.

POMPES À EAU MOTORSERVICE

Constructeur	N° BF	N° de réf. *	Moteur
Volvo ¹	20 1604 07000	21417491	D7/TAD7
	20 1604 11000	21974080	D11 EU5/6
	20 1604 11001	22423448	D11 EU5/6
	20 1604 11002	22244090	D11 EU5/6
	20 1604 12001	220 1067	D12 EU3
	20 1604 12002	20734268	D12 EU3
	20 1604 12003	8149882	D12 EU2
	20 1604 12100	20431484	D12/TAD123
	20 1604 12200	1675945	D12/TAD122
	20 1604 13000	22195450	D11/13/16 EU3
	20 1604 13001	21960481	D13 EU5/6
	20 1604 13002	21960479	D13 EU5/6
	20 1604 13003	22183231	D13 EU5/6
	20 1604 70010	1699784	TD60/70
	20 1604 73000	20575653	D7/TD61/63
	20 1622 62465	50 10 438 102	MIDR EU2
	Scania ²	20 1607 09000	1540490
20 1607 09001		2224112	DC9/13 EU5
20 1607 11000		1672680	DS11
20 1607 11004		1508533	DSC12 EU2
20 1607 12000		1787120	DC12 EU5
20 1607 13000		1778923	DC13 EU5
20 1607 13001		2224045	DC13 EU6
20 1607 14004		1508534	DSC14 EU2
20 1607 16000		1793989	DS16 EU4/5

¹ Volvo Group regroupe les véhicules de : Volvo Trucks and Buses, Renault Trucks/RVI, MACK, UD Trucks, Volvo White, Volvo BM (engins de chantier), Volvo Penta

² Traton Group regroupe les véhicules de : Scania Trucks and Buses, MAN Trucks and Buses, Neoplan, Navistar, Volkswagen Caminhões e Ônibus

LES ATOUTS QUALITÉ DE NOS POMPES À EAU

- Garniture mécanique de grande qualité
- Roulements longue durée, sans entretien
- Palettes à l'aérodynamisme optimisée en matière plastique, acier, aluminium ou laiton
- Joints d'étanchéité et toriques fournis
- Compétence en équipements d'origine d'un leader technologique

COMPÉTENCE EN POMPES À HUILE

POMPES À HUILE – DES MOTEURS D'UNE GRANDE LONGÉVITÉ GRÂCE À LA LUBRIFICATION

Les pompes à huile envoient l'huile du carter d'huile au travers d'un filtre à huile et d'un radiateur d'huile vers les points de lubrification du moteur. Elles garantissent ainsi que les pièces du moteur disposent d'un apport suffisant en huile de lubrification. Pour assurer un bon refroidissement et une bonne lubrification, la pompe à huile doit faire circuler le volume total d'huile quatre à six fois par minute à travers le moteur.

De plus, elle doit être conçue de façon à ce qu'en cas de démarrage à froid, les points de lubrification soient alimentés au plus vite en huile fraîche et que le débit suffise même à bas régime.

La qualité de conception et de réalisation d'une pompe à huile contribue de manière décisive à la longévité et à l'efficacité du moteur qui en est équipé.

Misez sur la sécurité et optez pour les pompes réputées de la marque BF.

Fournisseur d'équipement d'origine pour tous les constructeurs de moteurs de renom de l'industrie automobile et des véhicules utilitaires, Rheinmetall Automotive détient de nombreux brevets de pompes à huile et en produit chaque année plusieurs dizaines de millions dans le monde entier.

Grâce à ce savoir-faire, Motorservice possède une large gamme de produits des marques réputées Pierburg et BF pour plus de 3 000 applications moteur.



Pompe à huile de transmission Volvo
« 1-Shift »

POMPES À HUILE MOTORSERVICE

Constructeur	N° BF	N° de réf. *	Moteur	
Volvo ¹	20 1404 04000	3583623	TD60	
	20 1404 06000	466387	TD60	
	20 1404 06100	471570	TD61	
	20 1404 07000	466530	TD70	
	20 1404 07100	477547	TD71	
	20 1404 09000	20758237	D9	
	20 1404 10000	467517	TD100	
	20 1404 10100	479319	TD101	
	20 1404 10200	479317	TD102/103	
	20 1404 11000	22196494	I-Shift	
	20 1404 11001	21736639	D9/D11	
	20 1404 12000	468351	TD120	
	20 1404 12002	22396953	D12	
	20 1404 12200	4786497	TD122/123	
	20 1404 13001	20824908	D13/TAD13	
	20 1404 16000	22411770	D16/TAD16	
	20 1404 FH120	21261593	D12 EU2	
	20 1422 11000	5010477184	DC11	
	Scania ²	20 1407 09000	2209508	DC9 EU5
		20 1407 09003	1402401	DC9 EU3
20 1407 09004		2055915	DC9 EU6	
20 1407 11000		3014735	DS11	
20 1407 12000		1448659	DC12 EU4	
20 1407 12001		2028987	DC12 EU5	
20 1407 13000		2105497	DC13 EU5	
20 1407 16000		1888026	DC16 EU5	
20 1407 16001		2092332	DC16 EU6	

¹ Volvo Group regroupe les véhicules de :
Volvo Trucks and Buses, Renault Trucks/RVI, MACK,
UD Trucks, Volvo White, Volvo BM (engins de chantier),
Volvo Penta

² Traton Group regroupe les véhicules de :
Scania Trucks and Buses, MAN Trucks and Buses,
Neoplan, Navistar, Volkswagen Caminhões e Ônibus

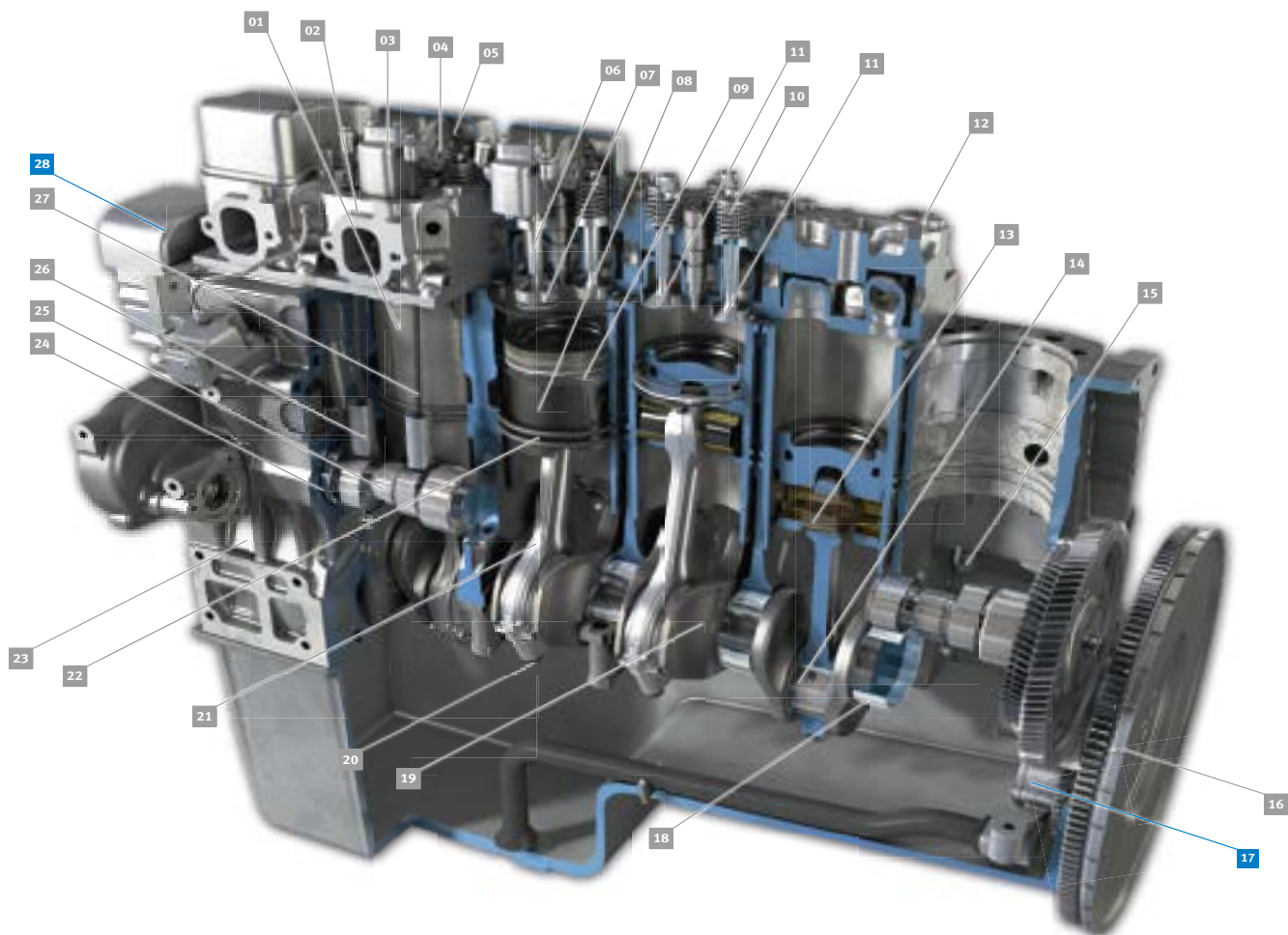


Jeu de denture minime grâce au très haut niveau de qualité de l'usinage mécanique – gage de stabilité de fonctionnement, de faible bruit et de longévité.



Comparaison avec un produit concurrent

GAMME DE PRODUITS



- | | |
|---|--------------------------|
| 01 Chemise de cylindre | 15 Gicleur d'huile |
| 02 Culasse | 16 Volant moteur |
| 03 Support de palier de culbuteur | 17 Pompe à huile |
| 04 Bague de culbuteur | 18 Coussinet de ligne |
| 05 Culbuteur | 19 Vilebrequin |
| 06 Guide de soupape | 20 Vis de bielle |
| 07 Bague de siège de soupape | 21 Tige de bielle |
| 08 Piston | 22 Bagues d'étanchéité |
| 09 Segments de piston | 23 Carter de vilebrequin |
| 10 Ressort de soupape + accessoires | 24 Bague d'arbre à cames |
| 11 Soupapes d'admission/
d'échappement | 25 Arbre à cames |
| 12 Vis de culasse | 26 Pousoir |
| 13 Bague de bielle | 27 Tige de pousoir |
| 14 Coussinet de bielle | 28 Pompe à eau |



TRANSFERT DE SAVOIR-FAIRE LA COMPÉTENCE D'UN EXPERT

FORMATIONS DANS LE MONDE ENTIER

Tous les ans, environ 4 500 mécaniciens et techniciens profitent de nos formations et des séminaires que nous organisons sur place, dans le monde entier, ou dans nos centres de formation de Neuenstadt, Dormagen et Tamm (Allemagne).

INFORMATIONS TECHNIQUES

Avec nos Product Information, Service Information, brochures techniques et posters, vous êtes à chaque instant à la pointe de la technique.

VIDÉOS TECHNIQUES

Dans nos vidéos, vous trouverez des instructions de montage pratiques et des explications système concernant nos produits.



PLEINS FEUX SUR LES PRODUITS EN LIGNE

Au travers d'éléments interactifs, d'animations et de clips vidéo, apprenez tout ce qu'il faut savoir sur nos produits pour le moteur.

BOUTIQUE EN LIGNE

Commande 24 h sur 24. Contrôle rapide de la disponibilité. Recherche produits exhaustive par moteur, véhicule, dimensions, etc.

NEWS

Inscrivez-vous vite en ligne à notre newsletter gratuite pour recevoir régulièrement des informations sur les nouveaux produits, les publications techniques et de nombreux autres sujets.

INFORMATIONS PERSONNALISÉES

Par notre intermédiaire, vous profitez d'informations et de services complets sur notre large gamme de prestations tels que du matériel de promotion des ventes personnalisé, des aides à la vente, un support technique et bien d'autres choses encore.

TECHNIPEDIA

Avec Technipedia, nous vous offrons un accès à notre savoir-faire. Vous y trouverez les connaissances techniques de nos experts directement.

L'APPLI MOTORSERVICE

Vous y trouverez rapidement et facilement les informations et les services les plus à jour relatifs à nos produits.

MÉDIAS SOCIAUX

Toujours à jour



HEADQUARTERS :

MS Motorservice International GmbH

Wilhelm-Maybach-Straße 14–18
74196 Neuenstadt, Germany
www.ms-motorservice.com

MS Motorservice France S.A.S.

Bâtiment l'Etoile – Paris Nord II
40 avenue des Nations
93420 Villepinte, France
Téléphone : +33 149 8972-00
Télécopie : +33 149 8972-01
www.ms-motorservice.fr

www.rheinmetall.com

© MS Motorservice International GmbH – BR 1903-03 – FR – 11/19 (112019)