



POSTER  
INSIDE

# CONNAÎTRE LE PRODUIT

**DOUILLES DE PROTECTION DE L'ARBRE –  
RÉPARATION DURABLE ET FIABLE DES SURFACES  
DE GLISSEMENT DES BAGUES D'ÉTANCHÉITÉ  
À LÈVRES À RESSORT**

# DOUILLES DE PROTECTION DE L'ARBRE – APPLICATIONS ET AVANTAGES

## DOMAINE D'APPLICATION

Les douilles de protection de l'arbre sont utilisées pour la réparation des surfaces de glissement usées des bagues d'étanchéité à lèvres à ressort. Elles constituent une alternative économique au remplacement ou à la difficile reprise d'usinage d'un arbre usé dans la mesure où il suffit de les glisser autour de la surface de glissement usée.

Les marques profondes dues aux frottements nécessitent souvent, à la reprise d'usinage de l'arbre, de réduire le diamètre de manière radicale. Par suite, il est également nécessaire de remplacer la bague d'étanchéité à lèvres à ressort d'origine par une bague de diamètre inférieur. L'utilisation de douilles de protection de l'arbre permet d'éviter un tel problème de manière pragmatique et aisée. Pour la réparation, il n'est pas nécessaire de démonter l'arbre, ni de procéder à la difficile reprise d'usinage. En revanche, la nouvelle bague d'étanchéité à lèvres à ressort utilisée correspond aux dimensions d'origine.

## FONCTION ET AVANTAGES

L'utilisation de douilles de protection de l'arbre lors d'une réparation permet de rétablir un fonctionnement parfait et durable en un rien de temps. La douille de protection de l'arbre intervient comme surface de glissement antagoniste par rapport à la bague d'étanchéité à lèvres à ressort dans le système d'étanchement par rotation tribotechnique. La douille de protection de l'arbre est ainsi, à côté de la bague d'étanchéité à lèvres à ressort et du lubrifiant utilisé, la troisième composante essentielle à un joint parfaitement opérationnel.

### Matériau

Acier inoxydable 1.4301 (AISI 304)

### Qualité de la surface / Valeurs de rugosité

$R_a = 0,2$  à  $0,8 \mu\text{m}$  /  $R_z = 1$  à  $5 \mu\text{m}$  /  $R_{\text{max}} \leq 6,3 \mu\text{m}$

### Dureté de la surface

HV 220 (95 HRB) résistance à l'usure



Après la réparation, il est possible d'utiliser une bague d'étanchéité à lèvres à ressort au diamètre d'origine.

## LES DOUILLES DE PROTECTION DE L'ARBRE OFFRENT DE NOMBREUX AVANTAGES AUX UTILISATEURS :

- Réparation simple et rapide, le manchon de montage est fourni avec la douille.
- Rétablissement à moindres frais de la surface de glissement de l'arbre dans la mesure où la dépose et la reprise d'usinage de l'arbre ne sont plus nécessaires.
- Élimination de mises à l'arrêt coûteuses de la machine dans la mesure où la durée de la réparation est réduite à un minimum.
- Préservation des dimensions d'étanchement d'origine.
- La surface de glissement de la bague d'étanchéité à lèvres à ressort est rétablie entièrement et durablement.
- Méthode de réparation économique.
- Positionnement parfait sur l'arbre grâce à l'ajustage serré.
- Un traitement optimal et résistant à l'usure de la surface garantit une durée de vie longue.
- Simplification du stockage de pièces de rechange.

### Traitement de la surface

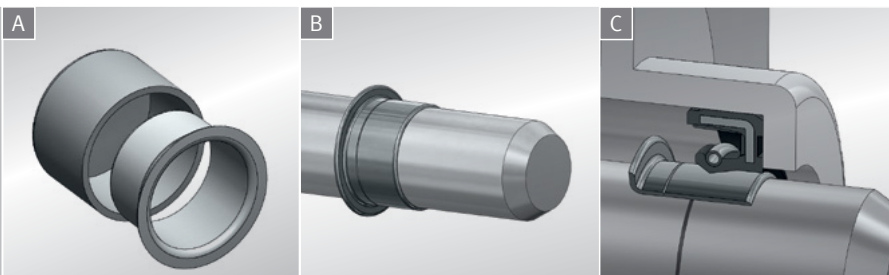
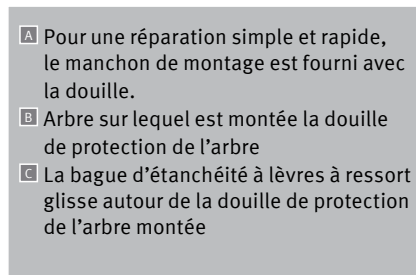
Meulage garantissant l'absence de torsion

### Épaisseur de paroi

Modèle à paroi fine de 0,28 mm

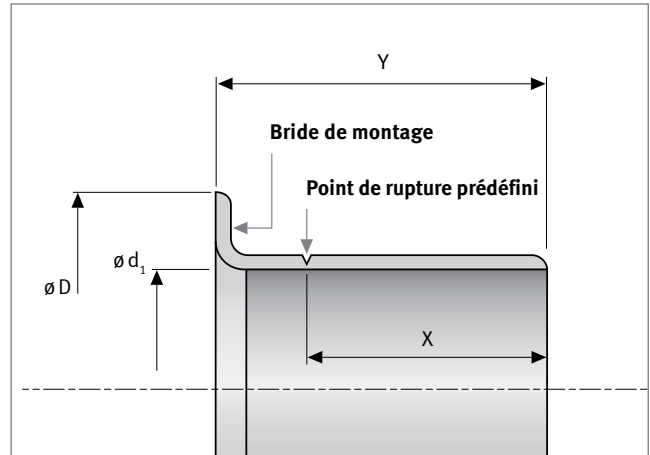
### Matériau du manchon de montage

Acier standard 1.0330 (SAE 1008)



## INFORMATIONS POUR LES COMMANDES

Les valeurs seuil pour le fonctionnement, telles que la température, la vitesse circonférentielle et la pression sont déterminées par la bague d'étanchéité à lèvres à ressort choisie. La douille de protection de l'arbre couvre l'ensemble des paramètres de fonctionnement s'appliquant aux bagues d'étanchéité à lèvres à ressort courantes. Les douilles de protection de l'arbre sont conditionnées à l'unité pour les diamètres allant de 12 à 200 mm et sont fournies avec un manchon de montage et une instruction de montage en plusieurs langues. Les diamètres et parois de plus grande taille sont disponibles sur demande.



## DIMENSIONS DES DOUILLES DE PROTECTION DE L'ARBRE

Ø d <sub>1</sub> (mm) Cote arbre	Ø D (mm) Bride	X (mm) Largeur	Y (mm) Largeur totale	N° Kolbenschmidt
12,00	15,50	6,00	8,40	50 008 371
15,00	19,10	5,00	9,00	50 008 383
16,00	18,20	8,00	11,10	50 008 356
17,00	22,20	8,00	11,00	50 008 341
17,93	24,40	8,00	11,00	50 008 361
19,05	24,00	8,00	11,10	50 008 384
20,00	23,60	8,00	11,00	50 008 314
22,00	30,20	6,60	9,10	50 008 372
22,00	30,20	8,00	12,00	50 008 373
24,00	28,70	8,00	11,10	50 008 362
25,00	33,00	8,00	11,00	50 008 327
25,40	31,00	8,00	11,10	50 008 385
26,01	33,40	8,00	12,00	50 008 312
28,00	34,90	9,50	12,70	50 008 334
29,36	34,30	9,50	12,70	50 008 387
29,85	35,60	8,00	11,10	50 008 351
30,00	35,60	8,00	11,00	50 008 311
30,18	35,60	8,00	11,10	50 008 386
31,80	38,10	8,00	11,10	50 008 328
32,00	38,10	8,00	11,10	50 008 300
33,35	40,50	12,70	15,90	50 008 374
34,93	41,60	12,70	15,90	50 008 344
34,93	41,60	13,00	16,00	50 008 303
36,00	45,20	13,00	17,00	50 008 375
38,00	45,20	13,00	17,00	50 008 342
38,10	45,20	9,50	12,70	50 008 388
39,42	47,20	11,10	14,30	50 008 357
40,00	46,90	9,90	12,90	50 008 363
40,08	47,00	13,00	16,00	50 008 309
41,00	49,20	12,70	15,90	50 008 389
41,90	53,00	11,30	14,50	50 008 329
41,90	53,00	14,30	17,50	50 008 345
42,06	53,00	14,00	17,50	50 008 358
42,88	48,40	14,30	17,50	50 008 376

Ø d <sub>1</sub> (mm) Cote arbre	Ø D (mm) Bride	X (mm) Largeur	Y (mm) Largeur totale	N° Kolbenschmidt
43,66	51,60	14,30	17,50	50 008 352
44,17	52,40	9,50	12,70	50 008 364
44,86	52,40	14,30	17,50	50 008 359
45,00	53,00	14,00	17,00	50 008 307
46,05	53,10	14,30	17,50	50 008 348
48,03	56,00	14,00	17,00	50 008 335
50,00	57,00	14,00	17,00	50 008 310
50,30	58,80	14,30	17,90	50 008 390
50,80	61,10	14,30	17,50	50 008 360
53,98	61,50	12,70	19,10	50 008 365
55,00	62,00	20,00	23,00	50 008 315
57,15	64,30	8,00	11,10	50 008 366
59,13	69,80	19,10	22,20	50 008 391
60,00	70,70	9,40	11,40	50 008 317
60,00	70,70	20,00	23,00	50 008 319
60,33	69,80	13,40	17,40	50 008 349
62,00	71,80	12,70	15,90	50 008 336
65,00	72,40	20,00	23,00	50 008 304
65,10	73,40	19,80	23,80	50 008 392
68,00	79,40	19,10	22,20	50 008 346
69,85	79,40	10,30	14,30	50 008 318
69,85	79,40	19,80	23,80	50 008 347
69,85	79,40	19,80	23,79	50 008 377
69,85	79,40	28,60	31,80	50 008 367
70,00	79,40	20,00	24,00	50 008 330
71,45	81,00	15,10	17,50	50 008 393
72,00	81,90	19,10	22,20	50 008 337
75,00	83,10	15,10	17,50	50 008 324
75,00	84,00	22,00	26,00	50 008 338
76,02	85,30	14,30	17,50	50 008 394
79,38	89,70	17,50	20,60	50 008 378
79,91	89,90	19,10	22,50	50 008 320
80,00	90,00	11,00	15,00	50 008 301
80,00	90,00	21,00	24,00	50 008 331

Ø d <sub>1</sub> (mm) Cote arbre	Ø D (mm) Bride	X (mm) Largeur	Y (mm) Largeur totale	N° Kolbenschmidt
84,07	93,70	20,60	25,40	50 008 333
84,89	94,00	17,00	21,00	50 008 313
84,89	94,00	21,00	25,00	50 008 321
85,00	90,90	10,10	12,70	50 008 308
90,00	101,60	11,10	13,70	50 008 305
90,00	101,60	13,40	16,90	50 008 316
90,00	101,60	18,00	23,00	50 008 339
90,00	101,60	23,00	28,00	50 008 340
95,00	102,20	21,00	24,00	50 008 322
95,00	102,50	11,90	15,10	50 008 353
95,00	102,40	8,70	12,70	50 008 354
100,00	109,50	20,60	25,40	50 008 323
101,60	111,10	20,60	25,40	50 008 379
105,00	113,50	20,00	23,20	50 008 326
109,93	125,00	12,90	16,50	50 008 302
115,00	127,00	20,60	23,80	50 008 306
117,50	128,60	25,40	31,80	50 008 395
120,00	129,80	20,00	25,00	50 008 325
120,65	127,00	12,70	19,10	50 008 396
125,00	137,20	10,00	14,00	50 008 368
125,00	137,20	26,00	32,00	50 008 380
129,90	139,50	19,10	23,80	50 008 350
130,18	139,50	22,00	25,30	50 008 332
140,00	151,00	20,50	25,40	50 008 343
145,00	154,90	19,10	22,20	50 008 397
150,00	159,00	26,00	30,00	50 008 369
160,00	171,40	25,40	31,80	50 008 355
171,45	181,00	20,60	27,00	50 008 398
177,80	189,90	25,40	31,80	50 008 381
180,01	190,50	33,00	38,00	50 008 370
184,86	197,10	32,00	38,00	50 008 399
190,50	200,00	20,60	25,40	50 008 382
200,03	212,70	34,50	38,10	50 008 400

**HEADQUARTERS :**

**MS Motorservice International GmbH**

Wilhelm-Maybach-Straße 14–18  
74196 Neuenstadt, Germany  
[www.ms-motorservice.com](http://www.ms-motorservice.com)

**MS Motorservice France S.A.S.**

Bâtiment l'Etoile – Paris Nord II  
40 avenue des Nations  
93420 Villepinte, France  
Téléphone : +33 149 8972-00  
Télécopie : +33 149 8972-01  
[www.ms-motorservice.fr](http://www.ms-motorservice.fr)

[www.rheinmetall.com](http://www.rheinmetall.com)

© MS Motorservice International GmbH – 50 003 703-03 – FR – 08/13 (082022)





# INSTRUCTIONS DE MONTAGE

## DOUILLES DE PROTECTION DE L'ARBRE

### RÉPARATION RAPIDE ET SIMPLE DES SURFACES DE GLISSEMENT DE L'ARBRE



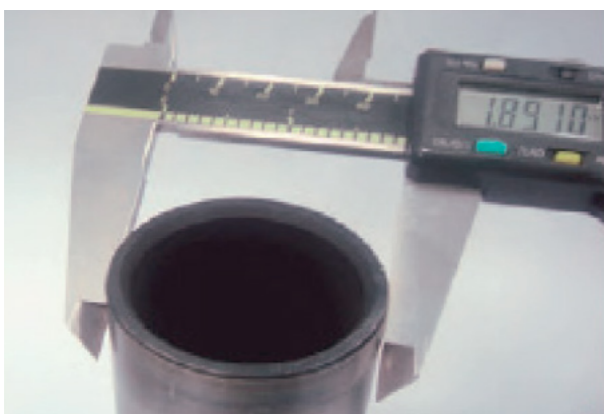
Les douilles de protection de l'arbre offrent une alternative économique au remplacement ou à la difficile reprise d'usinage d'un arbre usé.

La douille de protection de l'arbre est simplement glissée sur la surface de glissement usée de l'arbre. Souvent, cette opération est possible sans dépose de l'arbre. Après la réparation, il est possible d'utiliser des bagues d'étanchéité à lèvres à ressort aux dimensions d'origine.

Avec le manchon de montage fourni et la bride de montage séparable, la pose de la douille de protection de l'arbre est simple et rapide.

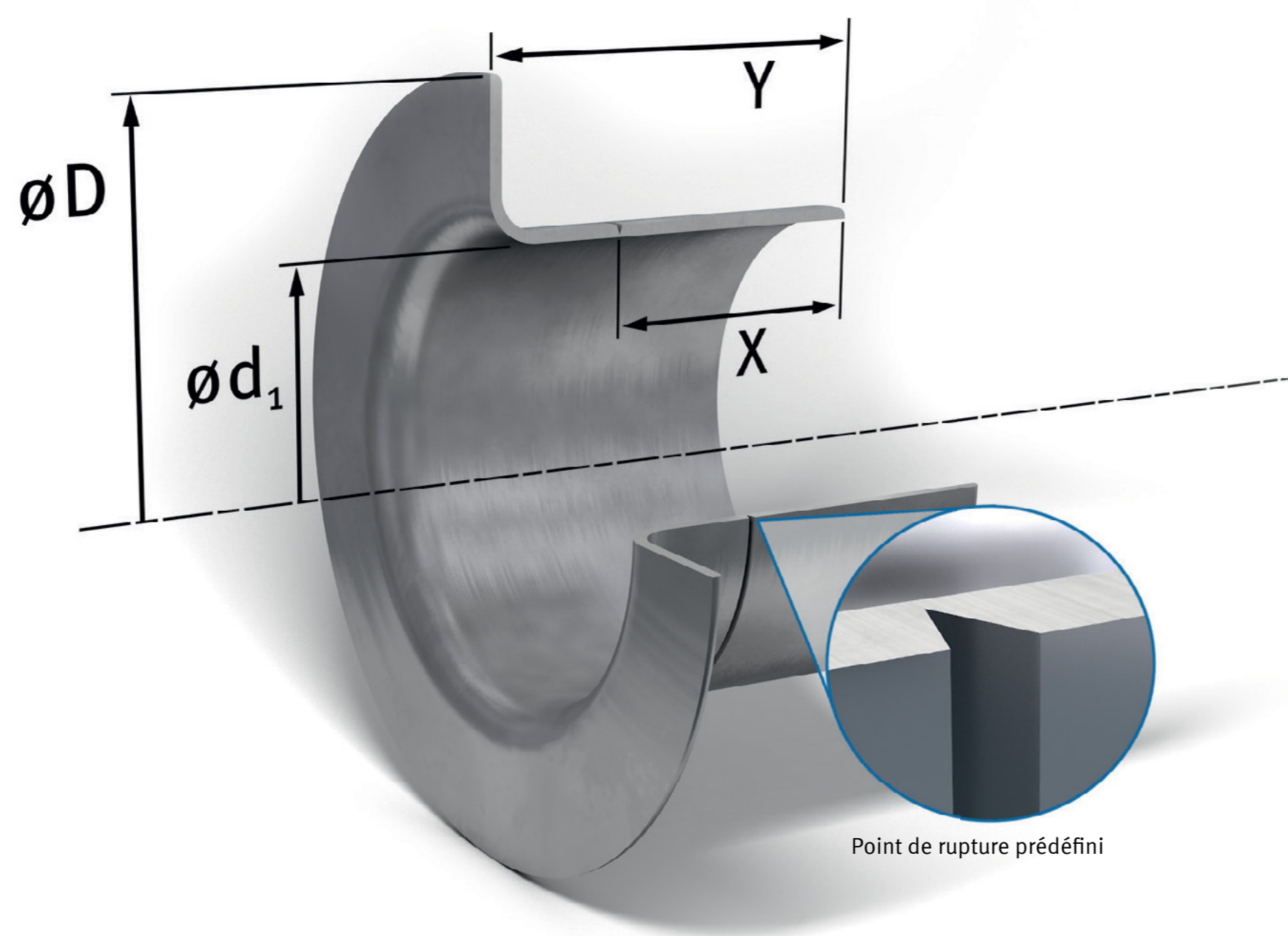
### AVANT LA POSE

- Nettoyer et contrôler la surface de glissement de la bague d'étanchéité à lèvres à ressort sur l'arbre.
- Remplir les traces d'usure, entailles, rayures et rugosités importantes au moyen d'un mastic de remplissage approprié. Les irrégularités de la surface de l'arbre agissent sur la paroi fine de la douille de protection de l'arbre et influencent négativement l'efficacité du joint.
- Choisir la taille de la douille appropriée.



Pour bien choisir la douille de protection de l'arbre, mesurer le diamètre de l'arbre à trois endroits différents à proximité de la zone usée.

Nous proposons des douilles de protection de l'arbre entre 12 mm et 200 mm de diamètre.



### POSE DE LA DOUILLE DE PROTECTION DE L'ARBRE

#### ATTENTION

Les douilles de protection de l'arbre ne doivent pas être placées sur des rainures, des renforcements ou des extrémités de filet de l'arbre.



- Lubrifier légèrement la surface de l'arbre avant la pose.
- Poser la douille de protection de l'arbre côté bride sur l'arbre.



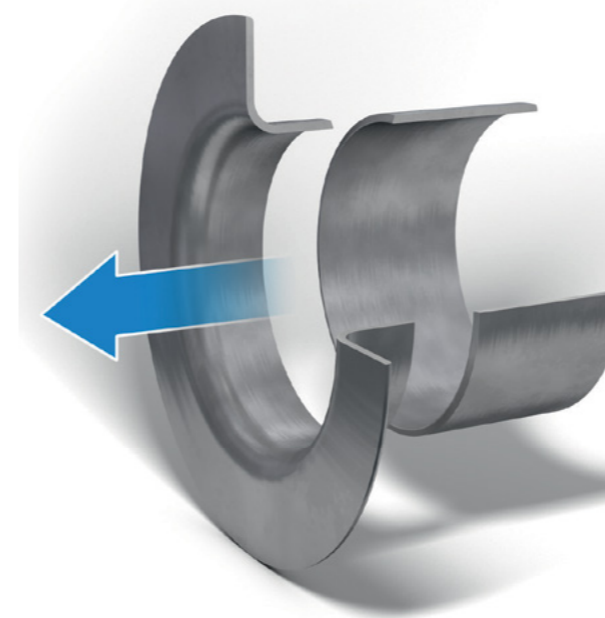
- Pousser le manchon de montage sur la douille de protection de l'arbre. Si le manchon de montage est trop court, il est possible d'utiliser un tuyau en guise de manchon.
- Pousser la douille de protection de l'arbre avec le manchon de montage sur la surface usée.



- Couper la bride de montage fixée à la douille de protection de l'arbre à l'aide d'une pince coupante jusqu'au point de rupture prédéfini et séparer la bride au niveau de la rainure préusinée.
- S'assurer que la surface de l'arbre ne présente pas de bavures après la pose.

#### ATTENTION

Monter la douille de protection de l'arbre avec soin sur l'arbre, sans la déformer. Les détériorations survenues au cours de la pose réduisent la qualité de glissement et d'étanchement de la bague d'étanchéité à lèvres à ressort.



Bride de montage séparable

### DÉPOSE DE LA DOUILLE DE PROTECTION DE L'ARBRE

Les douilles de protection de l'arbre se retirent de plusieurs manières de l'arbre :

- Un apport de chaleur permet de retirer la douille de protection de l'arbre dilatée thermiquement plus facilement de l'arbre, sans endommager ce dernier.
- Des coups contrôlés avec la panne du marteau sur la largeur de la douille de protection de l'arbre permettent de l'élargir et de la retirer facilement.
- Découpe de la douille de protection de l'arbre à l'aide d'une pince coupante.
- Ouverture de la douille de protection de l'arbre à l'aide d'un burin.

#### ATTENTION

Les douilles de protection de l'arbre ne doivent pas être réutilisées.

Pour profiter de plus de compétence de la part d'un expert, adressez-vous à votre partenaire Motorservice local ou rendez-vous sur : [www.ms-motorservice.com/tech](http://www.ms-motorservice.com/tech)