

 POSTER
INSIDE

PRODUCT KNOWLEDGE

**ЗАЩИТНЫЕ ГИЛЬЗЫ ВАЛА –
ДОЛГОВЕЧНЫЙ И НАДЕЖНЫЙ РЕМОНТ РАБОЧИХ
ПОВЕРХНОСТЕЙ ДЛЯ РАДИАЛЬНЫХ
УПЛОТНИТЕЛЬНЫХ КОЛЕЦ ДЛЯ ВАЛА**

ЗАЩИТНЫЕ ГИЛЬЗЫ ВАЛА – ПРИМЕНЕНИЕ И ПРЕИМУЩЕСТВА

ОБЛАСТЬ ПРИМЕНЕНИЯ

Защитные гильзы вала применяются с целью ремонта изношенных рабочих поверхностей для радиальных уплотнительных колец для вала. Они представляют собой экономичную альтернативу замене или дорогостоящей подгонке изношенного вала, поскольку их просто надевают поверх изношенной рабочей поверхности.

По причине глубоких следов износа после подгонки вала часто значительно уменьшается диаметр. Поэтому может понадобиться замена радиального уплотнительного кольца для вала на кольцо меньшего диаметра. Установка защитных гильз вала – практичное решение этой проблемы. При ремонте нет необходимости демонтировать вал и выполнять дорогостоящую подгонку, при этом можно использовать радиальное уплотнительное кольцо для вала первоначальных размеров.

ФУНКЦИЯ И ПРЕИМУЩЕСТВА

В случае ремонта применение защитной гильзы вала позволяет быстро и надолго восстановить безупречную функцию. Защитная гильза вала применяется в качестве сопряженной с радиальным уплотнительным кольцом для вала рабочей поверхности в трибологической ротационной уплотнительной системе. Поэтому наряду с радиальным уплотнительным кольцом для вала и применяемым смазочным материалом защитная гильза вала является третьим важным компонентом безупречного уплотнения.

Материал

устойчивая к действию коррозии и кислот сталь 1.4301 (AISI 304)

Качество поверхности / значения параметров шероховатости

$R_a = 0,2 - 0,8 \text{ мкм} / R_z = 1 - 5 \text{ мкм} / R_{\text{макс.}} \leq 6,3 \text{ мкм}$

Твердость поверхности

HV 220 (95 HRB) износостойкая обработка



После ремонта можно использовать радиальное уплотнительное кольцо для вала первоначальных размеров.

ИСПОЛЬЗОВАНИЕ ЗАЩИТНЫХ ГИЛЬЗ ВАЛА ДАЕТ МНОГО ПРЕИМУЩЕСТВ:

- Простой и быстрый ремонт, монтажная гильза входит в комплект поставки.
- Экономичное восстановление рабочей поверхности вала, так как отпадает необходимость демонтажа и подгонки вала.
- Исключается дорогостоящее время простоя оборудования, так как время ремонта сводится к минимуму.
- Сохранение первоначального размера уплотнения.
- Функция рабочей поверхности радиального уплотнительного кольца для вала восстанавливается надолго и в полном объеме.
- Недорогой способ ремонта.
- Надежная установка на валу благодаря прессовой посадке.
- Оптимально обработанная и износостойкая поверхность обеспечивает долгий срок службы.
- Упрощение процесса снабжения запасными частями.

Обработка поверхности

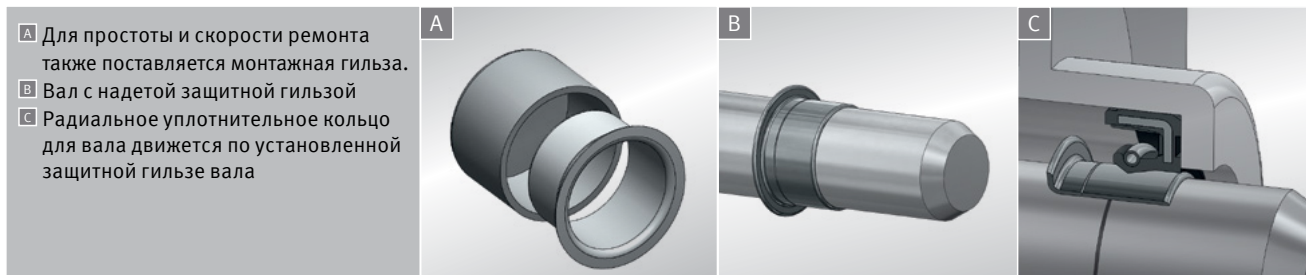
шлифование без кручения

Толщина стенки

0,28 мм, тонкостенное исполнение

Материал монтажной гильзы

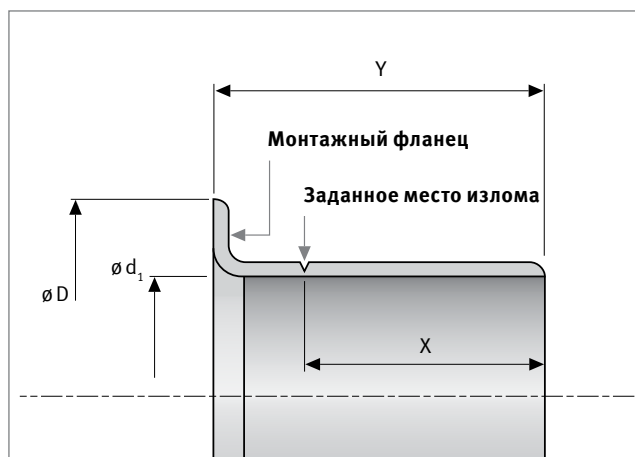
стандартная сталь 1.0330 (SAE 1008)



- A** Для простоты и скорости ремонта также поставляется монтажная гильза.
- B** Вал с надетой защитной гильзой
- C** Радиальное уплотнительное кольцо для вала движется по установленной защитной гильзе вала

УКАЗАНИЕ ПО ЗАКАЗУ

Предельные эксплуатационные параметры, такие как температура, окружная скорость и давление, зависят от выбранного радиального уплотнительного кольца для вала. Защитная гильза вала подходит для всех ходовых моделей радиальных уплотнительных колец для вала. Защитные гильзы вала с диаметрами в диапазоне 12–200 мм поставляются со склада в отдельной упаковке, вместе с монтажной гильзой и инструкцией по монтажу на нескольких языках. Большой диаметр и большая толщина стенки доступны под заказ.



РАЗМЕРЫ ЗАЩИТНЫХ ГИЛЬЗ ВАЛА

$\varnothing d_1$ (мм) размер вала	$\varnothing D$ (мм) фланец	X (мм) ширина	Y (мм) общая ширина	Kolbenschmidt №
12,00	15,50	6,00	8,40	50 008 371
15,00	19,10	5,00	9,00	50 008 383
16,00	18,20	8,00	11,10	50 008 356
17,00	22,20	8,00	11,00	50 008 341
17,93	24,40	8,00	11,00	50 008 361
19,05	24,00	8,00	11,10	50 008 384
20,00	23,60	8,00	11,00	50 008 314
22,00	30,20	6,60	9,10	50 008 372
22,00	30,20	8,00	12,00	50 008 373
24,00	28,70	8,00	11,10	50 008 362
25,00	33,00	8,00	11,00	50 008 327
25,40	31,00	8,00	11,10	50 008 385
26,01	33,40	8,00	12,00	50 008 312
28,00	34,90	9,50	12,70	50 008 334
29,36	34,30	9,50	12,70	50 008 387
29,85	35,60	8,00	11,10	50 008 351
30,00	35,60	8,00	11,00	50 008 311
30,18	35,60	8,00	11,10	50 008 386
31,80	38,10	8,00	11,10	50 008 328
32,00	38,10	8,00	11,10	50 008 300
33,35	40,50	12,70	15,90	50 008 374
34,93	41,60	12,70	15,90	50 008 344
34,93	41,60	13,00	16,00	50 008 303
36,00	45,20	13,00	17,00	50 008 375
38,00	45,20	13,00	17,00	50 008 342
38,10	45,20	9,50	12,70	50 008 388
39,42	47,20	11,10	14,30	50 008 357
40,00	46,90	9,90	12,90	50 008 363
40,08	47,00	13,00	16,00	50 008 309
41,00	49,20	12,70	15,90	50 008 389
41,90	53,00	11,30	14,50	50 008 329
41,90	53,00	14,30	17,50	50 008 345
42,06	53,00	14,00	17,50	50 008 358
42,88	48,40	14,30	17,50	50 008 376

$\varnothing d_1$ (мм) размер вала	$\varnothing D$ (мм) фланец	X (мм) ширина	Y (мм) общая ширина	Kolbenschmidt №
43,66	51,60	14,30	17,50	50 008 352
44,17	52,40	9,50	12,70	50 008 364
44,86	52,40	14,30	17,50	50 008 359
45,00	53,00	14,00	17,00	50 008 307
46,05	53,10	14,30	17,50	50 008 348
48,03	56,00	14,00	17,00	50 008 335
50,00	57,00	14,00	17,00	50 008 310
50,30	58,80	14,30	17,90	50 008 390
50,80	61,10	14,30	17,50	50 008 360
53,98	61,50	12,70	19,10	50 008 365
55,00	62,00	20,00	23,00	50 008 315
57,15	64,30	8,00	11,10	50 008 366
59,13	69,80	19,10	22,20	50 008 391
60,00	70,70	9,40	11,40	50 008 317
60,00	70,70	20,00	23,00	50 008 319
60,33	69,80	13,40	17,40	50 008 349
62,00	71,80	12,70	15,90	50 008 336
65,00	72,40	20,00	23,00	50 008 304
65,10	73,40	19,80	23,80	50 008 392
68,00	79,40	19,10	22,20	50 008 346
69,85	79,40	10,30	14,30	50 008 318
69,85	79,40	19,80	23,80	50 008 347
69,85	79,40	19,80	23,79	50 008 377
69,85	79,40	28,60	31,80	50 008 367
70,00	79,40	20,00	24,00	50 008 330
71,45	81,00	15,10	17,50	50 008 393
72,00	81,90	19,10	22,20	50 008 337
75,00	83,10	15,10	17,50	50 008 324
75,00	84,00	22,00	26,00	50 008 338
76,02	85,30	14,30	17,50	50 008 394
79,38	89,70	17,50	20,60	50 008 378
79,91	89,90	19,10	22,50	50 008 320
80,00	90,00	11,00	15,00	50 008 301
80,00	90,00	21,00	24,00	50 008 331

$\varnothing d_1$ (мм) размер вала	$\varnothing D$ (мм) фланец	X (мм) ширина	Y (мм) общая ширина	Kolbenschmidt №
84,07	93,70	20,60	25,40	50 008 333
84,89	94,00	17,00	21,00	50 008 313
84,89	94,00	21,00	25,00	50 008 321
85,00	90,90	10,10	12,70	50 008 308
90,00	101,60	11,10	13,70	50 008 305
90,00	101,60	13,40	16,90	50 008 316
90,00	101,60	18,00	23,00	50 008 339
90,00	101,60	23,00	28,00	50 008 340
95,00	102,20	21,00	24,00	50 008 322
95,00	102,50	11,90	15,10	50 008 353
95,00	102,40	8,70	12,70	50 008 354
100,00	109,50	20,60	25,40	50 008 323
101,60	111,10	20,60	25,40	50 008 379
105,00	113,50	20,00	23,20	50 008 326
109,93	125,00	12,90	16,50	50 008 302
115,00	127,00	20,60	23,80	50 008 306
117,50	128,60	25,40	31,80	50 008 395
120,00	129,80	20,00	25,00	50 008 325
120,65	127,00	12,70	19,10	50 008 396
125,00	137,20	10,00	14,00	50 008 368
125,00	137,20	26,00	32,00	50 008 380
129,90	139,50	19,10	23,80	50 008 350
130,18	139,50	22,00	25,30	50 008 332
140,00	151,00	20,50	25,40	50 008 343
145,00	154,90	19,10	22,20	50 008 397
150,00	159,00	26,00	30,00	50 008 369
160,00	171,40	25,40	31,80	50 008 355
171,45	181,00	20,60	27,00	50 008 398
177,80	189,90	25,40	31,80	50 008 381
180,01	190,50	33,00	38,00	50 008 370
184,86	197,10	32,00	38,00	50 008 399
190,50	200,00	20,60	25,40	50 008 382
200,03	212,70	34,50	38,10	50 008 400

HEADQUARTERS:

MS Motorservice International GmbH

Wilhelm-Maybach-Straße 14–18

74196 Neuenstadt, Germany

www.ms-motorservice.com

www.rheinmetall.com

© MS Motorservice International GmbH – 50 003 703-09 – RU – 08/13 (082022)



FITTING INSTRUCTIONS

ЗАЩИТНАЯ ГИЛЬЗА ВАЛА

БЫСТРЫЙ И ПРОСТОЙ РЕМОНТ РАБОЧИХ ПОВЕРХНОСТЕЙ ВАЛА



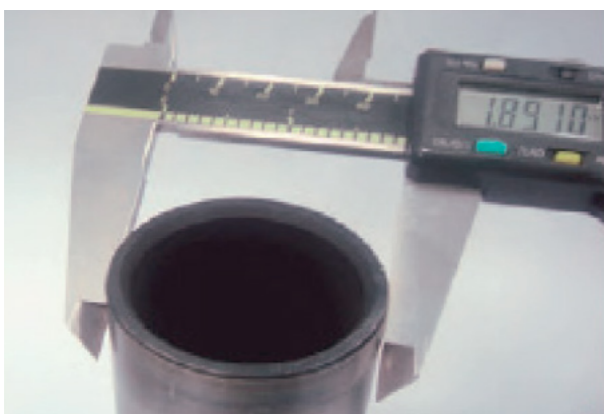
Защитные гильзы вала представляют собой экономичную альтернативу замене или последующей дорогостоящей подгонке изношенного вала.

Защитная гильза вала легко устанавливается на изношенные рабочие поверхности вала. Зачастую установка гильзы возможна без демонтажа вала. После ремонта можно использовать радиальные уплотнительные кольца для вала первоначальных размеров.

Благодаря поставляемой монтажной гильзе и отделяемому монтажному фланцу можно легко и быстро установить защитную гильзу вала.

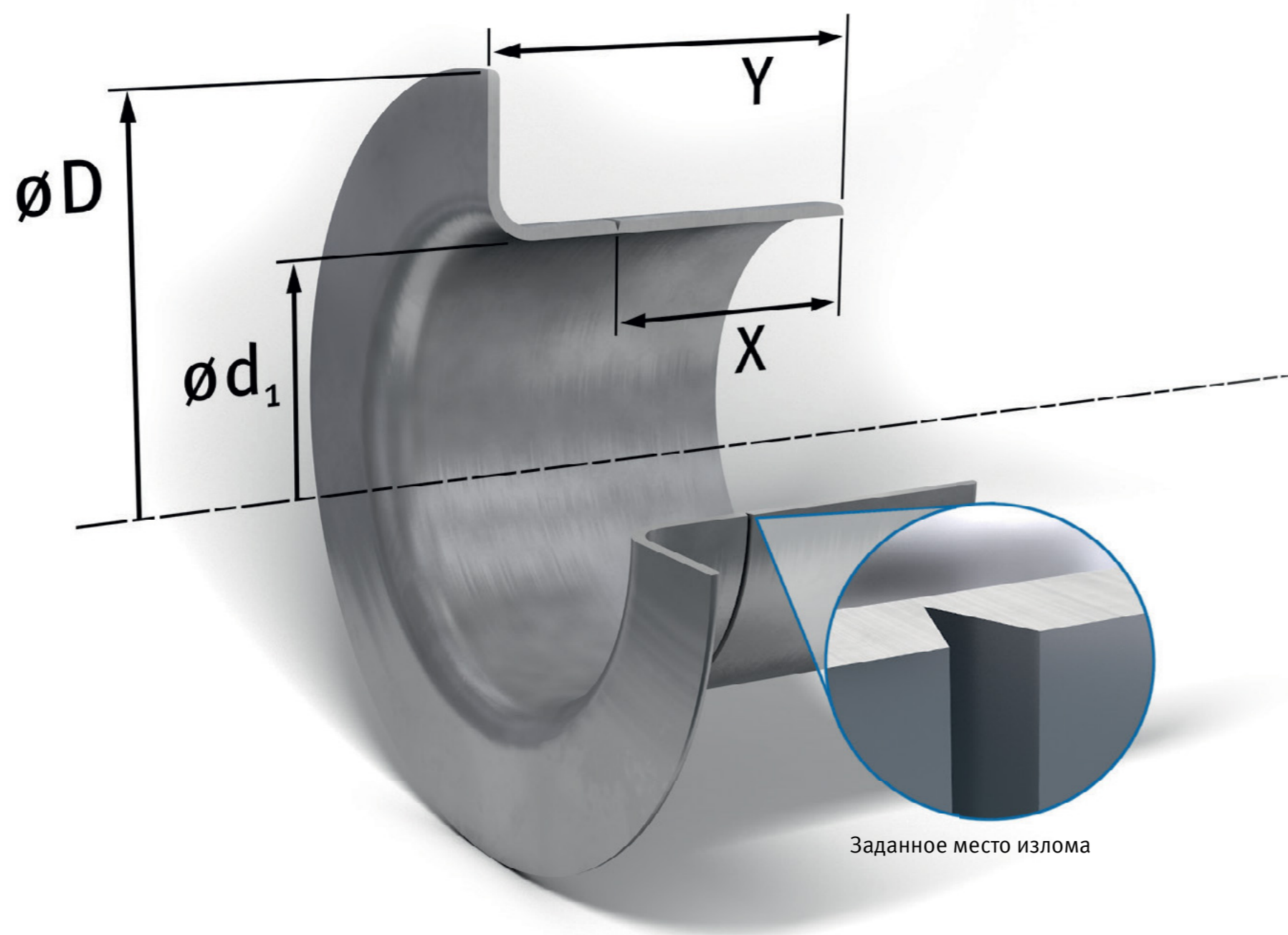
ПЕРЕД МОНТАЖОМ

- Очистите и проверьте на валу рабочую поверхность радиального уплотнительного кольца для вала.
- Заполните следы износа, засечки, канавки и значительные шероховатости подходящей заливочной массой. Неровности вала давят на тонкую стенку защитной гильзы вала и отрицательно влияют на уплотняющий эффект.
- Определите размер гильзы.



Для выбора защитной гильзы вала измерьте диаметр вала в трех разных местах вблизи от изношенного участка.

Доступные размеры защитных гильз вала: от 12 мм до 200 мм.



УСТАНОВКА ЗАЩИТНОЙ ГИЛЬЗЫ ВАЛА

ВНИМАНИЕ!

Защитные гильзы вала не следует устанавливать поверх канавок, углублений или на сбегах резьбы вала.



- Перед монтажом слегка смажьте поверхность вала.
- Установите защитную гильзу на вал стороной с фланцем.



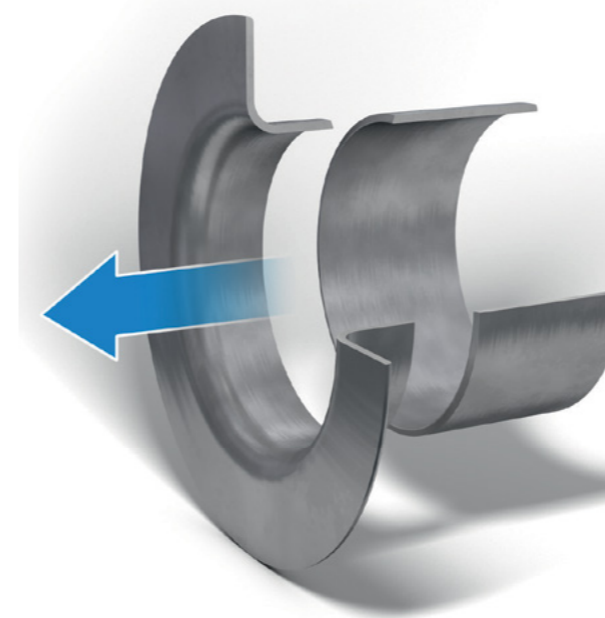
- Наденьте монтажную гильзу на защитную гильзу вала. Если монтажная гильза слишком короткая, то в качестве монтажной гильзы можно использовать трубу.
- Установите защитную гильзу вала на монтажную гильзу поверх изношенного места.



- Подрежьте монтажный фланец защитной гильзы вала бокорезами до заданного места излома и отделите фланец по предварительно отбеченной канавке.
- После монтажа еще раз проверьте поверхность вала на заусенцы.

ВНИМАНИЕ!

Устанавливайте защитную гильзу на вал аккуратно и без перекосов. Повреждения, возникшие при монтаже, ухудшают ходовые и уплотнительные свойства радиального уплотнительного кольца для вала.



Отделяемый монтажный фланец

ДЕМОНТАЖ ЗАЩИТНЫХ ГИЛЬЗ ВАЛА

Защитные гильзы вала можно снимать различными способами:

- В термически расширенном состоянии вследствие нагрева защитную гильзу вала можно легко снять, не повредив при этом вал.
- Гильзу можно легко снять, предварительно раскрыв ее меткими ударами острым концом молотка по ширине гильзы.
- Удалить защитную гильзу вала при помощи бокорезов.
- Удалить защитную гильзу вала при помощи стамески.

ВНИМАНИЕ!

Защитные гильзы вала не подлежат повторному использованию.

Больше профессиональных знаний напрямую от эксперта вы получите у своего местного партнера компании Motorservice и на сайте: www.ms-motorservice.com/tech