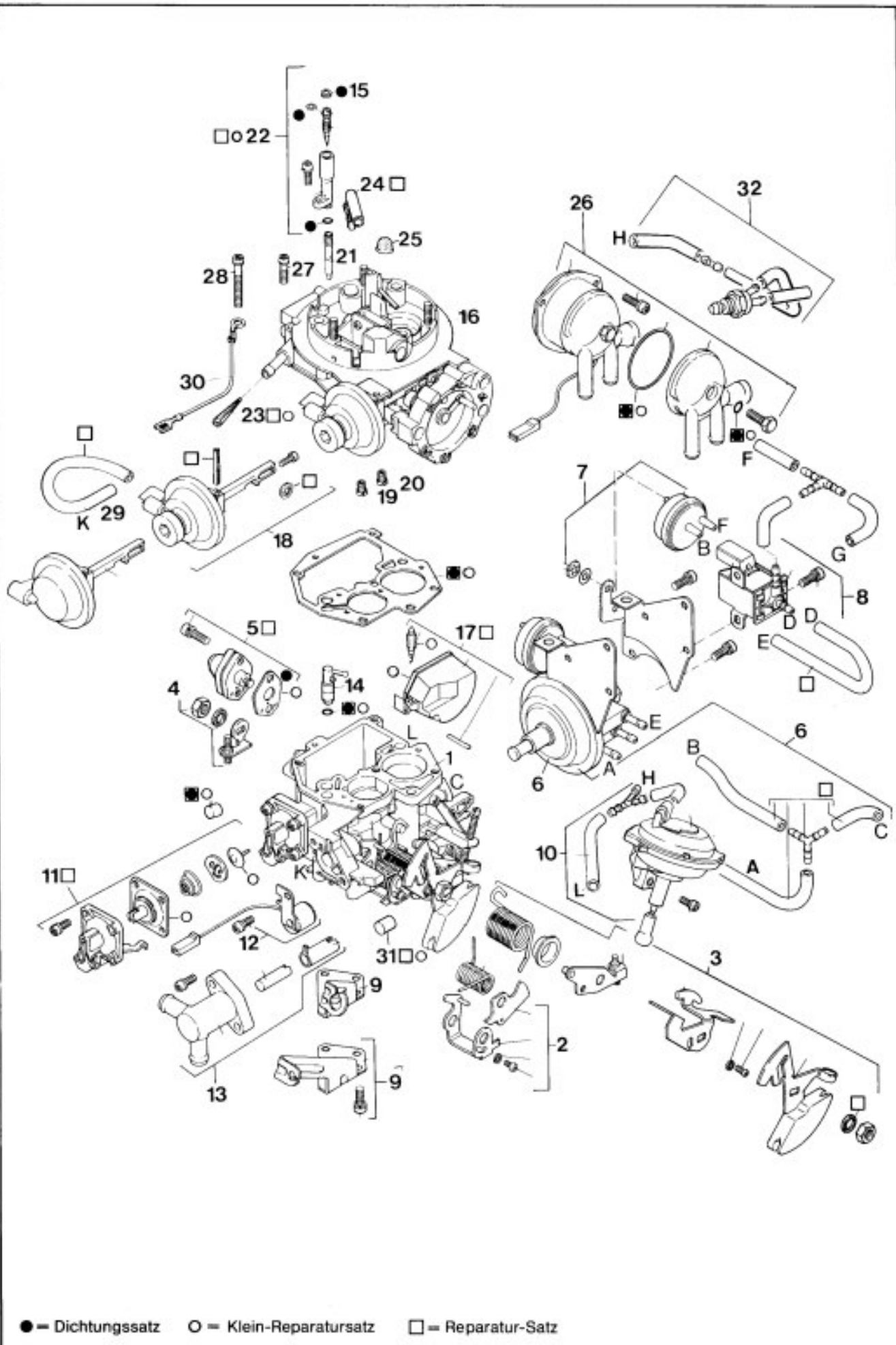
		<b>VERGASER-KENNBLATT</b> Normaleinstellung und Ersatzteilliste				Registrier-Nr.	
						001 60/5.7	
Vergaser 28/30 2E2		Hand		Automatik		Fahrzeug	
Bestell-Nr.		02.86-		03.86-		AUDI 80 GLS + Coupé	
Fabrik-Nr.		7.17852.38		7.17852.44		AUDI 100	
Typenschild-Farbe		026 129 015		026 129 015 A		ab Baujahr Februar 1986	
Ab Fertigungsdatum		grün/weiß		grau/blau		Motordaten:	
		6 024		6 077		66 kW (90 PS) bei n = 5200/min 1800 cm³	
		<b>Stufe</b> I    II		<b>Stufe</b> I    II		<b>7.17852.38</b> <b>.44</b>	
Lufttrichter (mm Ø)	K	22	26	22	26	Schwimmernadelventil m.Stift	P 2,5 2,5
Hauptdüse	Gg	X105	X120	X105	X120	Schwimmengewicht (gr.)	+0,3 8,3 8,3
Luftkorrekturdüse	a	A100	X100	1,05	X100	Schwimmerjustierung (mm)	+1,0 27,5 27,5
Leerlaufdüse	g	40+	-	42,5	-	Drosselklappenspalt Durchlauf (mm)	0,5 0,6
Anreicherung/Teillast	o	0,48	-	0,48	-	Drosselklappenanhebung II. Stufe (mm)	+0,02 0,08 0,08
Anreicherung/Vollast	o	-	1,1	-	0,9	Starterklappenspalt (mm)	+0,2 a 2,6 2,7
Wide-Open-Kick (mm) (bei Vollgas)	+0,5	5,0	-	4,5	-	Starterklappenspalt (mm)	+0,15 a1 4,9 5,1
Meßklotz	-	Nr.7	-	Nr.7	-	Einspritzrohr	i 0,35 0,5
						Einspritzmenge (cm³/Hub)	+0,15 1,1 1,2
						Freigabe und Zwangs-rücknahme II. Stufe (mm)	+0,2 "y" 0,8 0,8
							+0,2 "z" 0,4 0,4
Bild	Benennung		Stück	Bestell-Nr.			
				7.17852.	38	44	
1	Vergasergehäuse			-			
2	Satz Hebel, TN-Starter		1	4.07243.17	x	x	
3	Satz Drosselhebel		1	4.07279.	59	46	
4	Satz Anschlaghebel		1	4.07243.14	x	x	
5	Satz Teillastanreicherungsventil		1	4.07248.21	x	x	
6	Satz Drosselklappenansteller		1	4.07279.47	x	x	
7	Satz Thermöventil elektr.		1	4.07265.28	x	x	
8	Satz Elektro-Umschaltventil		1	4.07304.06	x	x	
9	Satz Bowdenzughalter		1	4.07302.	03	02	
10	Satz Unterdruckdose		1	4.07271.09	x	x	
11	Satz Pumpe		1	4.07286.03	x	x	
12	Satz Bypassbeheizung		1	4.07298.01	x	x	
13	Satz Wasseranschlußstutzen		1	4.07272.04	x	x	
14	Pumpeneinspritzrohr		(i) 1	5.18829.	16	17	
15	Stopfen		1	3.34520.00	x	x	
16	Vergaserdeckel		1	5.21655.	16	10	
17	Satz Schwimmer		1	4.07266.22	x	x	
18	Satz Pulldowndose		1	4.07268.22	x	x	
19	Hauptdüse I.Stufe		(Gg) 1	3.33124.31	x	x	
20	Hauptdüse II.Stufe		(Gg) 1	3.33124.39	x	x	
21	Leerlaufdüse		(g) 1	5.21249.	99	06	
22	Satz Leerlaufregulierung		1	4.07292.05	x	x	
23	Kraftstoffsieb		1	3.37746.00	x	x	
24	Rohr (Schwimmerkammerbelüftung)		1	3.37878.00	x	x	
25	Sieb		1	3.39022.04	x	x	
26	Starterdeckel kpl.		1	4.07262.27	x	x	
27	Linsenschraube		2	5.19227.20	x	x	
28	Linsenschraube		2	5.19227.28	x	x	
29	Schlauch		1	3.34529.00	x	x	
30	Massekabel (VW-Teil)		1	5.19219.00	x	x	
31	Kappe		1	3.31823.01	x	-	
	Dichtungssatz (DS)		1	4.01249.00	x	x	
	Klein-Reparatursatz (KRS)		1	4.02000.11	x	x	
	Reparatursatz (RS)		1	4.03291.21	x	x	
TI.165; 167; 168.1; 174; 186				Serv.-Anweisung: 4/1 01-35.1; 4/1 01-35.2 (Nachtrag)			



0126017