

PRODUCT KNOWLEDGE

KRAFTSTOFFPUMPEN

UNSER **HERZ** SCHLÄGT FÜR IHREN ANTRIEB.

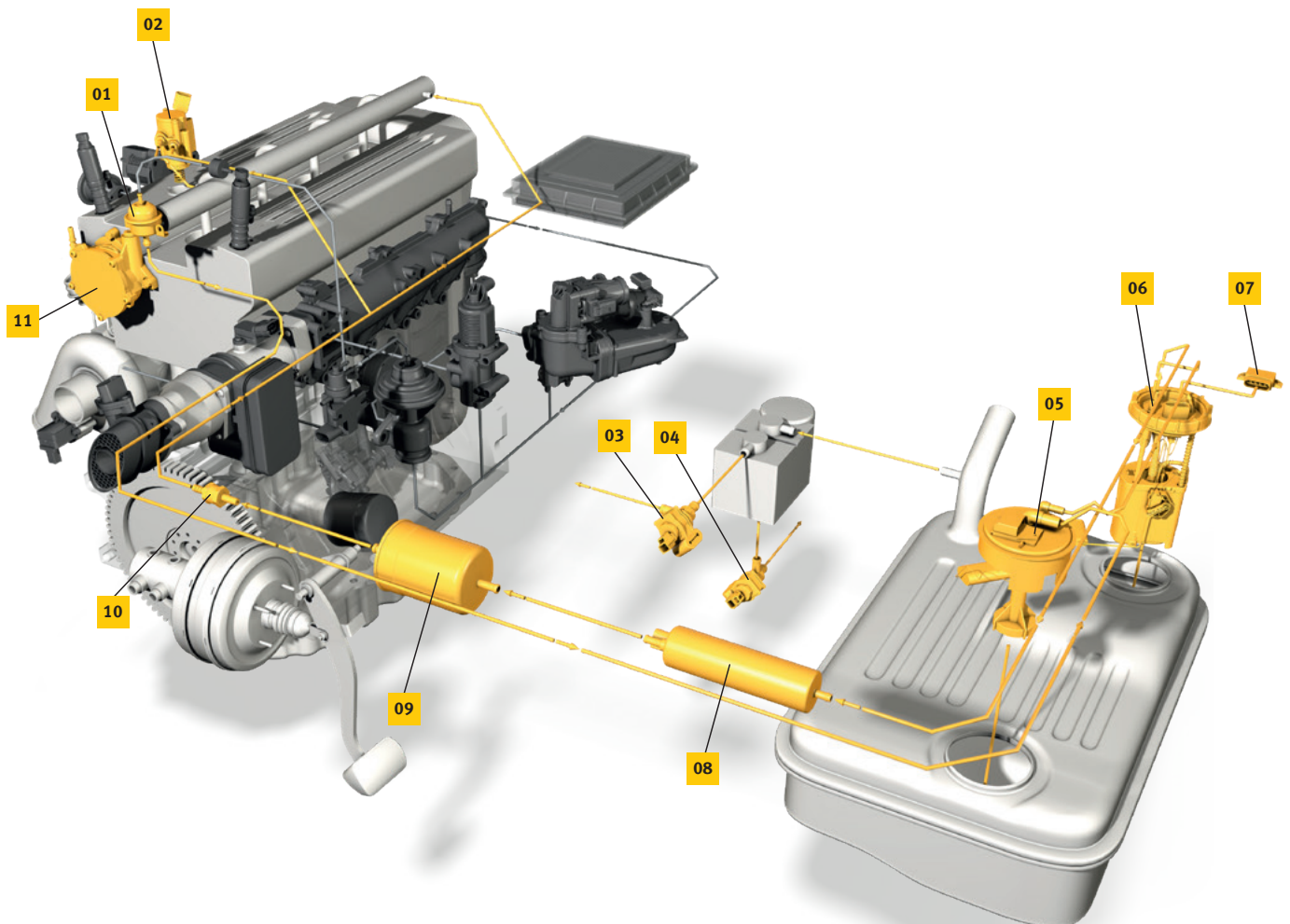
KRAFTSTOFFVERSORGUNG

UMFANGREICHES PRODUKT-PROGRAMM IN BEWÄHRTER QUALITÄT

Von Kraftstoffpumpen, Fördermodulen und Tankgebern, über Systemdruckreglern, Rückschlagventilen und Regenerier-ventilen bis hin zu AKF-Ventilen: Motorservice bietet ein breites Spektrum an unverzichtbaren Komponenten im Kraftstoffsystem – in bewährter Pierburg Qualität.

PRODUKTPROGRAMM

- 01 Kraftstoffdruckregler
- 02 Kraftstoff-Hochdruckpumpe
- 03 Aktivkohlefilter-Regenerierventil
- 04 Aktivkohlefilter-Absperrventil
- 05 Tankgebereinheit
- 06 Kraftstofffördermodul (In-Tank)
- 07 Steuergerät für Kraftstoffpumpe
- 08 Kraftstoffpumpe (In-Line)
- 09 Kraftstofffilter (Kolbenschmidt)
- 10 Kraftstoff-Rückschlagventil
- 11 Tandempumpe Kraftstoff/Vakuum





KRAFTSTOFFFÖRDERMODULE

Kraftstofffördermodule sitzen im Tank. Sie bestehen aus dem Flanschdeckel, der Kraftstoffpumpe im Schlingertopf sowie weiteren möglichen Anbauten wie Tankgeber oder Druckregler.

Motorservice führt neben kompletten Kraftstofffördermodulen auch Anbauteile wie Tankgeber, Dichtungen und servicefreundliche Reparaturkits im Produktprogramm.



STEUERGERÄTE FÜR KRAFTSTOFFPUMPEN

Das Steuergerät ist Teil der bedarfsge- rechten Kraftstoffversorgung bei modernen Motoren. Im Gegensatz zur unregelmäßigen Kraftstoffversorgung wird nur so viel Kraftstoff gefördert, wie benötigt wird. Dies verringert die Leistungsaufnahme und spart Kraftstoff. Die Kennlinie ist jeweils spezifisch für Fahrzeugmotor und -modell.

Mit unserem Programm an 19 Steuergeräten in OE-Qualität erreichen Sie eine Marktabdeckung von über 10 Millionen Fahrzeugen.



ELEKTRISCHE KRAFTSTOFFPUMPEN

Elektrische Kraftstoffpumpen fördern den Kraftstoff mit einem definierten Druck zu den Einspritzventilen. Es gibt sie sowohl fahrzeugspezifisch als auch für den universellen Einsatz in verschiedenen Druck- und Leistungsstufen. In-Line-Kraftstoffpumpen sitzen in der Kraftstoffleitung. In-Tank-Kraftstoffpumpen sind im Tank eingebaut.

Motorservice ist einer der führenden Anbieter von elektrischen Kraftstoffpumpen im Aftermarket.



KRAFTSTOFFDRUCKREGLER

Kraftstoffdruckregler werden in Ottomotoren mit Kraftstoffeinspritzung eingesetzt. Sie halten den Kraftstoff auf einem für die Einspritzdüsen erforderlichen konstanten Druck.



MECHANISCHE KRAFTSTOFFPUMPEN

Klassische mechanische Kraftstoffpumpen sind vielfach in älteren Fahrzeugen verbaut. Sie werden durch Stößel oder Hebel direkt vom Motor angetrieben. Motorservice hat diverse Typen für ältere Fahrzeuganwendungen in das Produktprogramm aufgenommen. Mechanische Hochdruckpumpen sorgen bei FSI-, TFSI- und TSI-Motoren von VAG für den nötigen Einspritzdruck von ca. 120 bis 200 bar. Tandempumpen erfüllen die Funktion einer mechanischen Vakuumpumpe und werden zusätzlich zur Kraftstoffförderung genutzt.



KRAFTSTOFF-RÜCKSCHLAGVENTILE

Kraftstoff-Rückschlagventile werden in Kraftstoffleitungen eingebaut. Sie lassen den Kraftstoff nur in eine Richtung fließen und verhindern ein Auslaufen des Tanks oder ein Leerlaufen von Leitungen.

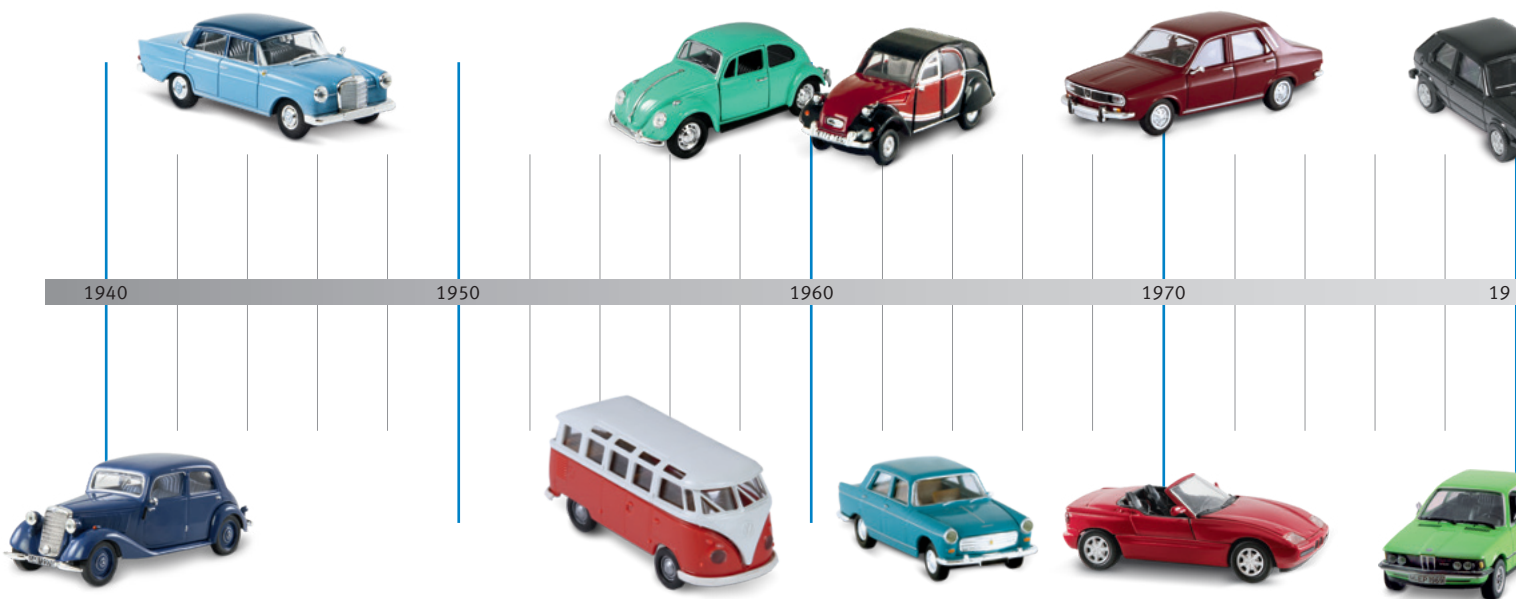
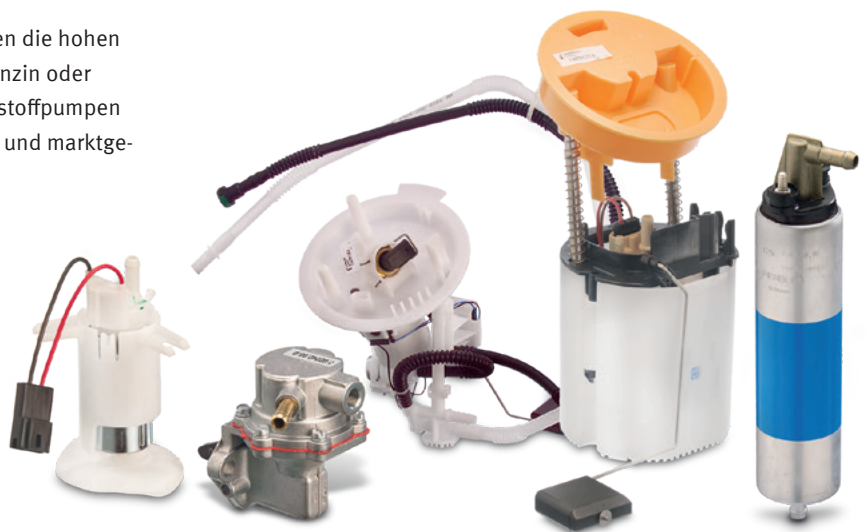
Motorservice bietet Kraftstoff-Rückschlagventile mit 6, 8, 10 und 12 mm Anschlussdurchmesser an.

KRAFTSTOFFPUMPEN-PROGRAMM

**SEIT ÜBER 100 JAHREN IST PIERBURG
SPEZIALIST FÜR KOMPONENTEN DER KRAFTSTOFFVERSORGUNG.**

**Was langjährige Kunden an Pierburg Kraftstoffpumpen schätzen:
ein umfassendes Sortiment, Qualität und Lieferfähigkeit sowie
das Know-how und den Service eines starken Partners.**

Seit Jahrzehnten erfüllen Pierburg Kraftstoffpumpen die hohen Qualitätsansprüche der Fahrzeughersteller. Ob Benzin oder Diesel, mechanisch oder elektrisch – unsere Kraftstoffpumpen zeichnen sich durch Qualität, hohe Lieferfähigkeit und marktgerechte Preise aus.



QUALITÄT UND ZUVERLÄSSIGKEIT

OE-LIEFERANT MIT TRADITION

KNOW-HOW UND SERVICE



Die Vorteile der Pierburg Kraftstoffpumpen:

- Für Oldtimer, Youngtimer und topaktuelle Modelle
- Universal-Kraftstoffpumpen als Ersatz für nicht mehr lieferbare, mechanische Kraftstoffpumpen bei Oldtimern
- OE-Lieferant mit Tradition
- Qualität & Zuverlässigkeit
- Know-how und Service eines Erstausrüsters

65 JAHRE BMW

- 48 Kraftstoffpumpen und Fördereinheiten
- fast 70 % Marktabdeckung

80 JAHRE MERCEDES-BENZ

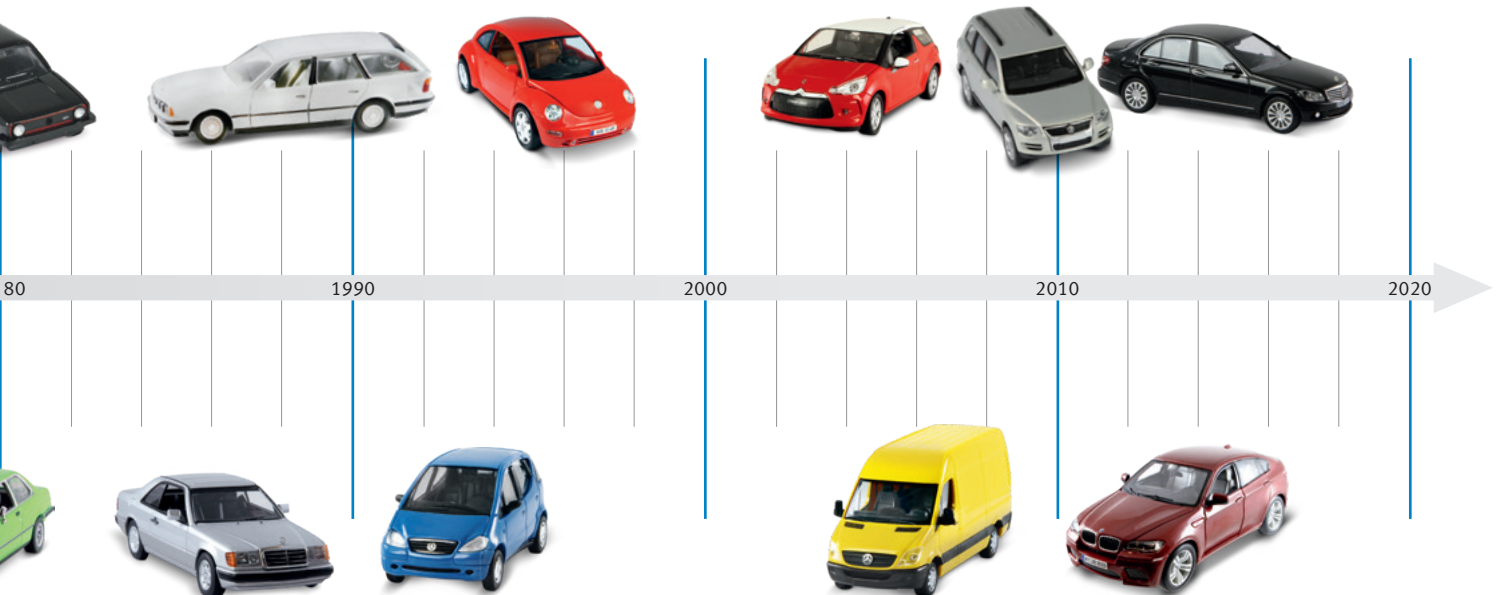
- 52 Kraftstoffpumpen und Fördereinheiten
- Teilweise mehr als 65 % Marktabdeckung

65 JAHRE CITROËN, PEUGEOT UND RENAULT

- 256 Kraftstoffpumpen und Fördereinheiten
- fast 80% Marktabdeckung

60 JAHRE VOLKSWAGEN

- fast 110 Kraftstoffpumpen und Fördereinheiten
- fast 70 % Marktabdeckung



KNOW-HOW TRANSFER

FACHWISSEN VOM EXPERTEN

WELTWEITE SCHULUNGEN

Direkt vom Hersteller

Jährlich profitieren rund 4.500 Mechaniker und Techniker von unseren Schulungen und Seminaren, die wir weltweit vor Ort oder auch in unseren Schulungszentren in Neuenstadt, Dormagen und Tamm (Deutschland) durchführen.

TECHNISCHE INFORMATIONEN

Aus der Praxis für die Praxis

Mit unseren Produkt Informationen, Service Informationen, technischen Broschüren und Postern sind Sie immer auf dem neuesten Stand der Technik.

TECHNISCHE VIDEOS

Wissensvermittlung per Video

In unseren Videos finden Sie praxisbezogene Einbauhinweise und Systemerklärungen rund um unsere Produkte.



PRODUKTE IM FOKUS ONLINE

Unsere Lösungen anschaulich erklärt

Erfahren Sie durch interaktive Elemente, Animationen und Videoclips Wissenswertes über unsere Produkte im und um den Motor.

ONLINESHOP

Ihr direkter Zugang zu unseren Produkten

Bestellen rund um die Uhr. Schnelles Prüfen der Verfügbarkeit. Umfangreiche Produktsuche über Motor, Fahrzeug, Abmessungen usw.

NEWS

Regelmäßige Informationen per E-Mail

Melden Sie sich jetzt online zu unserem kostenlosen Newsletter an und Sie erhalten regelmäßige Informationen über Produktneuaufnahmen, technische Publikationen und vieles mehr.

INDIVIDUELLE INFORMATIONEN

Speziell für unsere Kunden

Von uns erhalten Sie umfangreiche Informationen und Services zu unserem breiten Leistungsspektrum: wie z. B. personalisierte Verkaufsförderungsmaterialien, Verkaufsunterstützungen, technischen Support und vieles mehr.



TECHNIPEDIA

Technische Informationen rund um den Motor

In unserer Technipedia teilen wir unser Know-how mit Ihnen. Hier finden Sie Fachwissen direkt vom Experten.

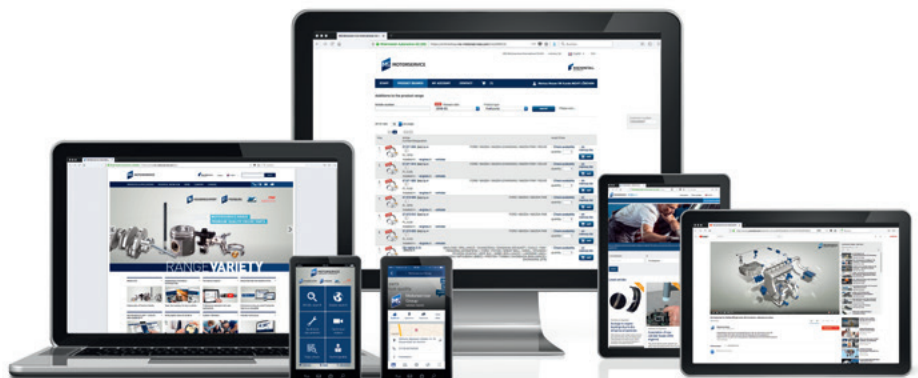
MOTORSERVICE APP

Mobiler Zugang zu technischem Know-how

Hier erhalten Sie schnell und einfach die aktuellsten Informationen und Services rund um unsere Produkte.

SOCIAL MEDIA

Immer aktuell





HEADQUARTERS:

MS Motorservice International GmbH

Wilhelm-Maybach-Straße 14–18
74196 Neuenstadt, Germany
www.ms-motorservice.com

MS Motorservice Deutschland GmbH

Rudolf-Diesel-Straße 9
71732 Tamm, Deutschland
Telefon: +49 7141 8661-455
Telefax: +49 7141 8661-450
www.ms-motorservice.de

www.ms-motorservice.com

© MS Motorservice International GmbH – FL 1867-01 – DE – 04/19 (042019)