



**SI 1597**  
Nur für Fachpersonal!  
1/1

# SERVICE INFORMATION

## AGR-VENTIL BMW 1.5/1.6/2.0 L DIESEL EINBAU NUR IN BESTROMTEM ZUSTAND

Fahrzeuge: BMW 1.5/1.6/2.0 l Diesel	Produkt: Elektromotorisches AGR-Ventil		
Modellreihe	Pierburg Nr.	Ersatz für	Ref.-Nr. *
F10, F11, F20, F21, F22, F23, F25, F26, F30, F31, F32, F36, F45, F46, F82, F83	7.04493.17.0	7.04493.11.0	11718513132

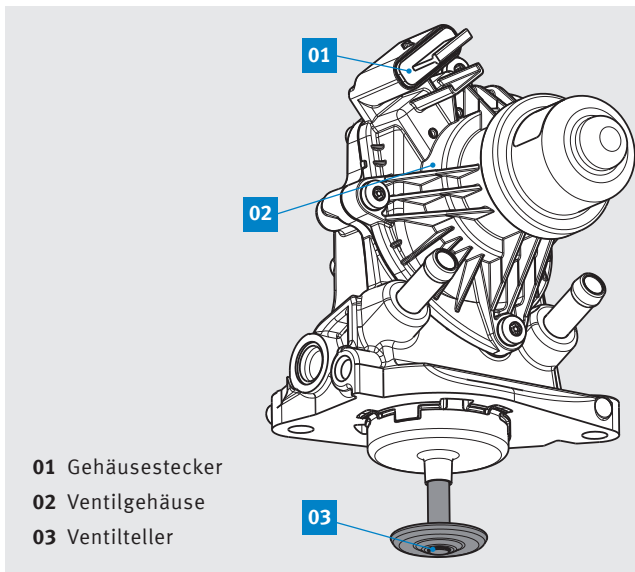
Das elektromotorische AGR-Ventil 7.04493.17.0 darf nur im bestromten Zustand eingebaut werden, da es sonst beim Einbau beschädigt werden kann.

- Verbinden Sie vor der Montage die Steckverbindung des elektrischen Anschlusses mit dem Gehäusestecker (01) am AGR-Ventil.
- Schließen Sie einen geeigneten Motortester an das Fahrzeug an.
- Wählen Sie die Servicefunktion „Tausch AGR-Ventil“ an. Dadurch wird das AGR-Ventil bestromt. Dies ist daran

erkennbar, dass der Ventilteller (03) ein kleines Stück in das Ventilgehäuse (02) eingezogen wird.

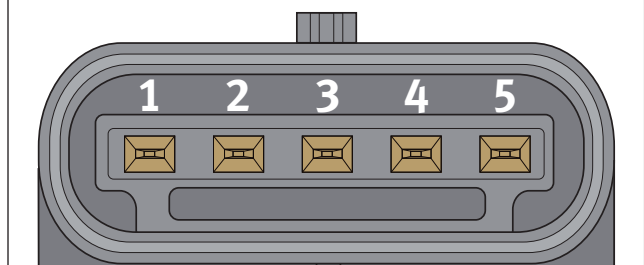
- Erst jetzt darf das AGR-Ventil in das AGR-Kühlermodul eingebaut werden.

Im nicht bestromten Zustand befindet sich das Übersetzungsgetriebe im AGR-Ventil in seiner Endposition. Bei Krafteinwirkung über den Ventilteller (03), wie sie bei einem Einbau vorkommt, kann das Übersetzungsgetriebe beschädigt werden.



Belegung des Gehäusesteckers am AGR-Ventil

- 1 Motor Minus
- 2 Motor Plus
- 3 Sensor Plus
- 4 Sensor Masse
- 5 Sensor Signal



Änderungen und Bildabweichungen vorbehalten. Zuordnung und Ersatz, siehe die jeweils gültigen Kataloge bzw. die auf TecAlliance basierenden Systeme.

\* Die aufgeführten Referenznummern dienen nur zu Vergleichszwecken und dürfen nicht auf Rechnungen an den Endverbraucher verwendet werden.