



# SPOTLIGHT

LOS COMPONENTES DEL MOTOR EN PRIMER PLANO



## GRUPO MOTORSERVICE

### CALIDAD Y SERVICIO EN UN SOLO PROVEEDOR

El Grupo Motorservice es la organización de ventas y distribución para las actividades del servicio posventa de Rheinmetall en todo el mundo. Se trata de uno de los principales proveedores de componentes del motor en el mercado libre de piezas de repuesto. Gracias a sus marcas de primera calidad Kolbenschmidt, Pierburg y TRW Engine Components, así como a la marca BF, Motorservice ofrece a sus clientes comerciales y de talleres un amplio y completo surtido de máxima calidad.

## RHEINMETALL

### TECNOLOGÍAS PARA LA MOVILIDAD DEL FUTURO

Como proveedor automotriz internacional, Rheinmetall está a la cabeza en los mercados correspondientes gracias a su gran competencia en los sectores de alimentación de aire, reducción de contaminantes y bombas, así como en el desarrollo, producción y suministro de piezas de repuesto para pistones, bloques de motor y cojinetes de fricción. El desarrollo de productos se efectúa en estrecha colaboración con fabricantes de automóviles de renombre.



**Redacción:**  
Motorservice, Technical Market Support

**Diseño y producción:**  
Motorservice, Marketing

La copia, reproducción, traducción, íntegras o parciales, requieren nuestro previo consentimiento por escrito con indicación de las fuentes.

Reservado el derecho de introducir modificaciones y divergencias en las figuras.  
Queda excluida toda responsabilidad.

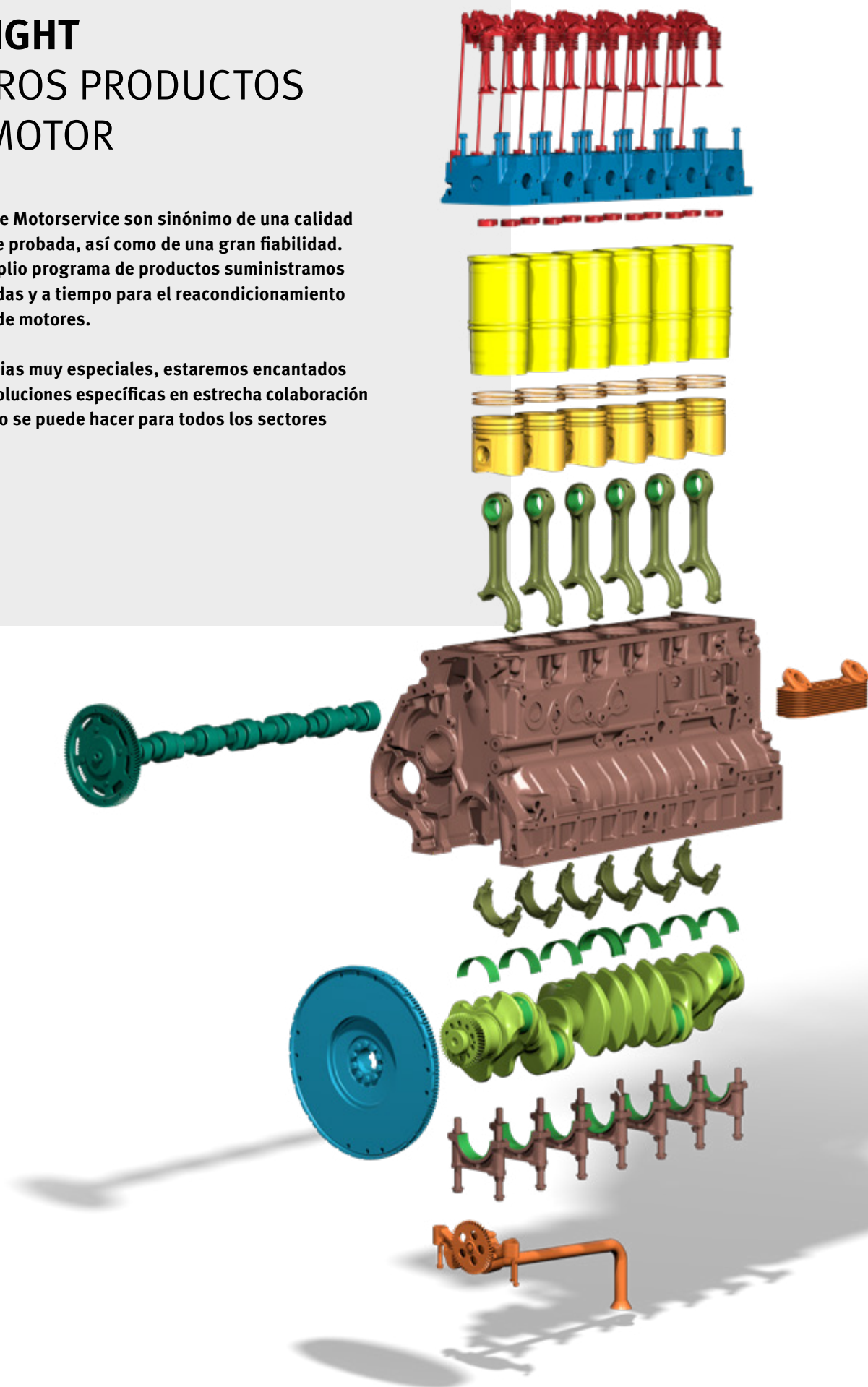
**Editor:**  
© MS Motorservice International GmbH

# SPOTLIGHT

## NUESTROS PRODUCTOS EN EL MOTOR

Los productos de Motorservice son sinónimo de una calidad cuidadosamente probada, así como de una gran fiabilidad. Con nuestro amplio programa de productos suministramos soluciones rápidas y a tiempo para el reacondicionamiento y la reparación de motores.

Si tiene exigencias muy especiales, estaremos encantados de desarrollar soluciones específicas en estrecha colaboración con usted. Y esto se puede hacer para todos los sectores «off-highway».



## CONTENIDO

	CAMISAS DE CILINDRO	6
	PISTONES	8
	SEGMENTOS DE PISTÓN	10
	ALIMENTACIÓN DE ACEITE	12
	VÁLVULAS Y ACCESORIOS	14
	FILTROS	16
	VOLANTES DE INERCIA	18
	CULATAS	20
	REFRIGERACIÓN DEL MOTOR	22
	JUEGOS DE CADENAS DE DISTRIBUCIÓN	24
	ÁRBOLES DE LEVAS	26
	CIGÜEÑALES	28
	COJINETES DE FRICCIÓN	30
	BIELAS	32
	BLOQUES DE MOTOR	34
	HERRAMIENTAS Y MEDIOS DE VERIFICACIÓN	36

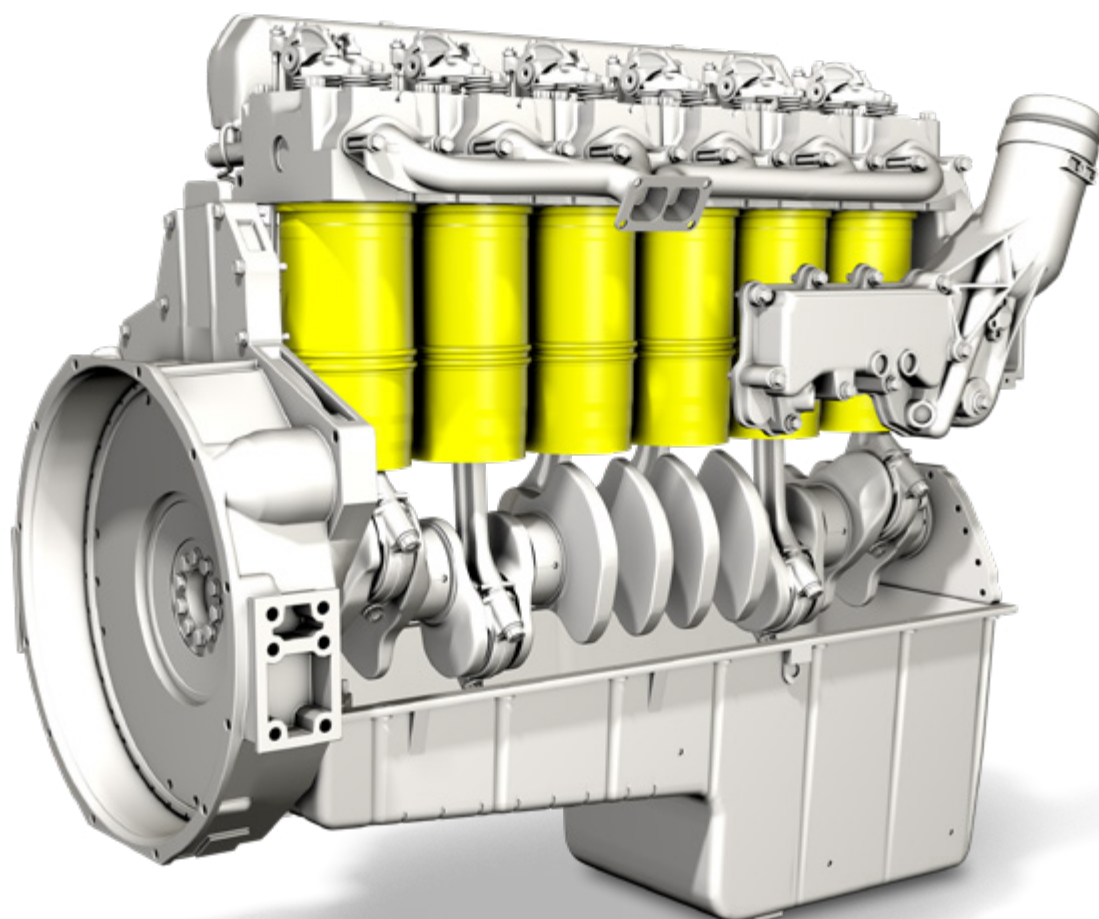
# CAMISAS DE CILINDRO

## LARGA VIDA ÚTIL PARA MUCHOS MILES DE KILÓMETROS

Nuestro amplio surtido abarca tanto camisas de cilindro secas como húmedas, cilindros de aletas y cilindros para compresores. Los kits de retenes de estanqueidad suministrados para las camisas de cilindro húmedas completan el volumen de suministro.

### PROGRAMA DE PRODUCTOS

- Camisas de cilindro húmedas
- Camisas de cilindro secas
- Cilindros de aletas
- Camisas de sobremedida
- Piezas brutas de camisas de cilindro





### CAMISAS DE CILINDRO HÚMEDAS

Las camisas de cilindro húmedas se emplean principalmente en vehículos y grandes motores industriales. Se introducen en el bloque de motor con retenes, tienen un espesor de pared de 7 a 15 mm y se mojan directamente con el agente refrigerante del motor.

Tanto el retén de estanqueidad como el de tumbago se incluyen en el volumen suministrado con las camisas de cilindro.



### CAMISAS DE CILINDRO SECAS

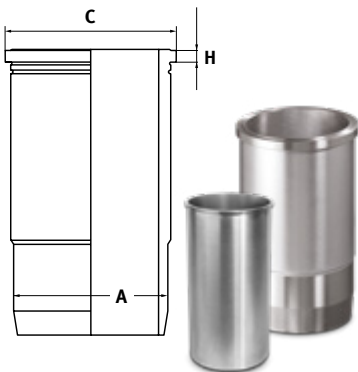
En todas las situaciones donde el material del bloque de motor no cumple con las exigencias tribológicas se emplean camisas de cilindro secas en los motores de turismos y de vehículos industriales más pequeños.

Las camisas de cilindro secas solo tienen unos cuantos milímetros de espesor y se insertan a presión (Pressfit) o se deslizan (Slipfit) directamente en el cilindro del bloque de motor.



### CILINDROS DE ALETAS

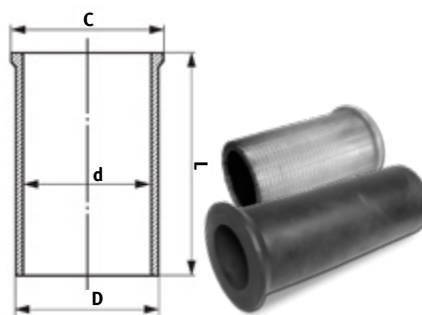
Los cilindros de aletas encuentran aplicación, sobre todo, en conceptos de motores más simples, enfriados por aire y sin circuito refrigerante. El cilindro de aletas se coloca en el bloque de motor y se enfría con el viento de marcha.



### CAMISAS DE SOBREMEDIDA

Las camisas de cilindro con sobremedida ofrecen posibilidades más amplias para la reparación de motores desgastados en turismos y vehículos industriales.

Las camisas de sobremedida se diferencian por el diámetro del collarín (C), la altura del collarín (H) y/o el diámetro exterior (A).



### PIEZAS BRUTAS DE CAMISAS DE CILINDRO

Las piezas brutas de fundición gris laminar y ALUSIL® completan el programa de productos. El rectificador de motores puede, por tanto, fabricar él mismo las camisas de cilindro con medidas especiales adaptadas a las necesidades.



**Motorservice dispone de un amplio programa de productos con más de 400 camisas del cilindro para más de 2.000 aplicaciones en el motor y en el vehículo.**

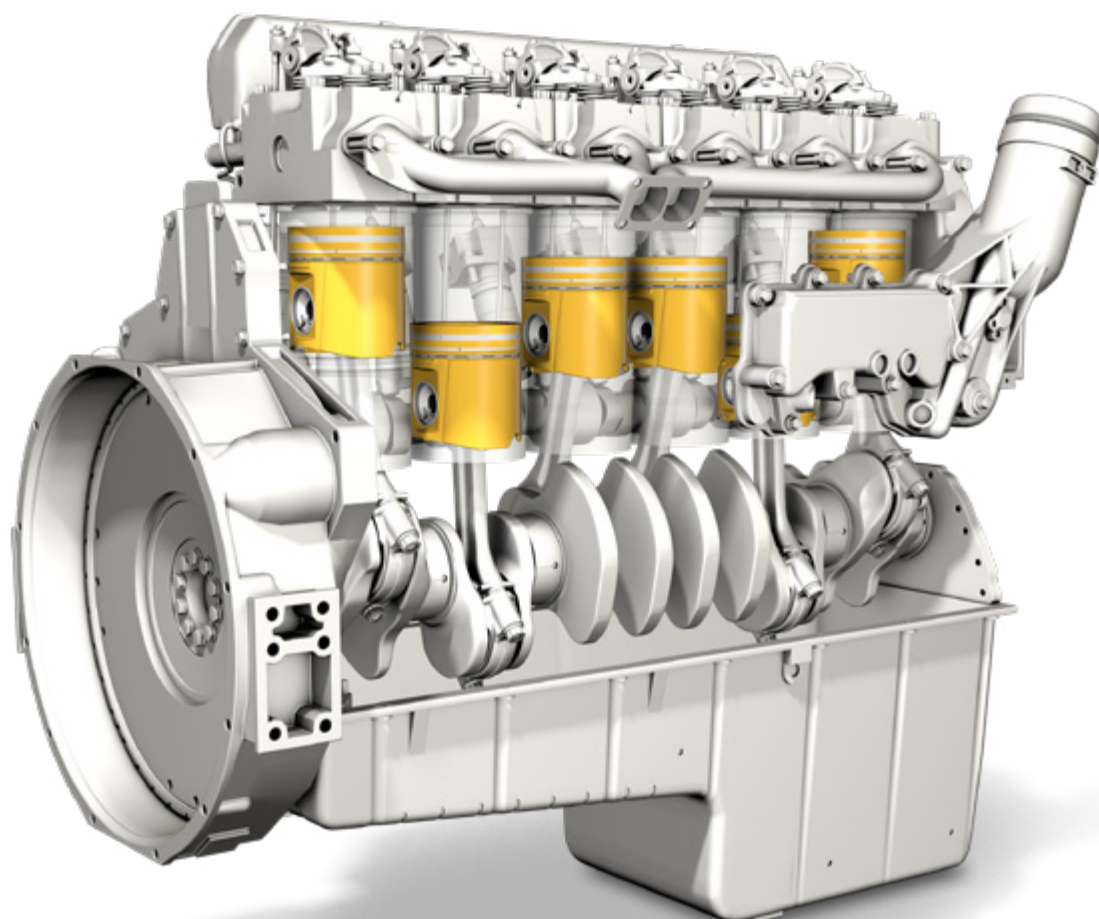
# PISTONES

## DESARROLLADOS Y PRODUCIDOS PARTIENDO DE LAS PERSPECTIVAS MÁS MODERNAS

**Motorservice siempre suministra pistones completos con los segmentos de pistón, los bulones de pistón, así como los anillos de retención del bulón correspondientes. Estos componentes coordinados a la perfección por expertos le facilitan el pedido.**

### PROGRAMA DE PRODUCTOS

- Pistones de aluminio
- Émbolos de vástago pendular
- Pistones de acero
- Pistones para compresores







### PISTONES DE ALUMINIO

Los pistones de aluminio son ligeros y poseen unas propiedades de conductividad térmica perfectas. En función del objetivo de la aplicación disponen de componentes fundidos de refuerzo como portasegmentos de hierro fundido, piezas de acero para una dilatación térmica definida o refuerzos cerámicos de fibra de óxido de aluminio.



### ÉMBOLOS DE VÁSTAGO PENDULAR

Los émbolos de vástago pendular se utilizan en la construcción de motores diésel para vehículos industriales cuando los pistones de aluminio alcanzan sus límites de carga. Constan de una parte superior de acero y de una falda del pistón de aluminio. Ambas partes están unidas entre sí en arrastre de fuerza mediante el bulón del pistón.

En comparación con los pistones de aluminio, los émbolos de vástago pendular destacan por una mayor solidez de la parte superior de acero. De esta forma resultan más resistentes frente a las altas presiones y temperaturas.



### PISTONES DE ACERO (MONOBLOQUE)

Los pistones de acero están forjados a partir de aceros altamente resistentes al calor con gran margen de reserva para soportar cargas. También resisten altas presiones de encendido a temperaturas máximas, por lo que se utilizan en motores diésel de turismo y vehículos industriales sometidos a mayor carga para alcanzar la máxima durabilidad y una gran fiabilidad. Junto con diferentes fabricantes de motores americanos y europeos, durante los últimos años Kolbenschmidt ha desarrollado con éxito pistones de acero para vehículos industriales y turismos.



### PISTONES PARA COMPRESORES

Estos pistones de aluminio se utilizan en compresores de pistones para generar aire comprimido en el sector de los vehículos industriales. Debido a la ausencia de combustión estos se someten a una carga térmica menor que los pistones para motores.



**No importa si se trata de revestimientos especiales como LofriKS®, NanofriKS® o revestimientos de grafito, o bien de agujeros de bulón de pistón especiales (Hi-SpeKS®) para incrementar la resistencia al desgaste y la durabilidad: Kolbenschmidt es el innovador tecnológico líder en el desarrollo de pistones.**

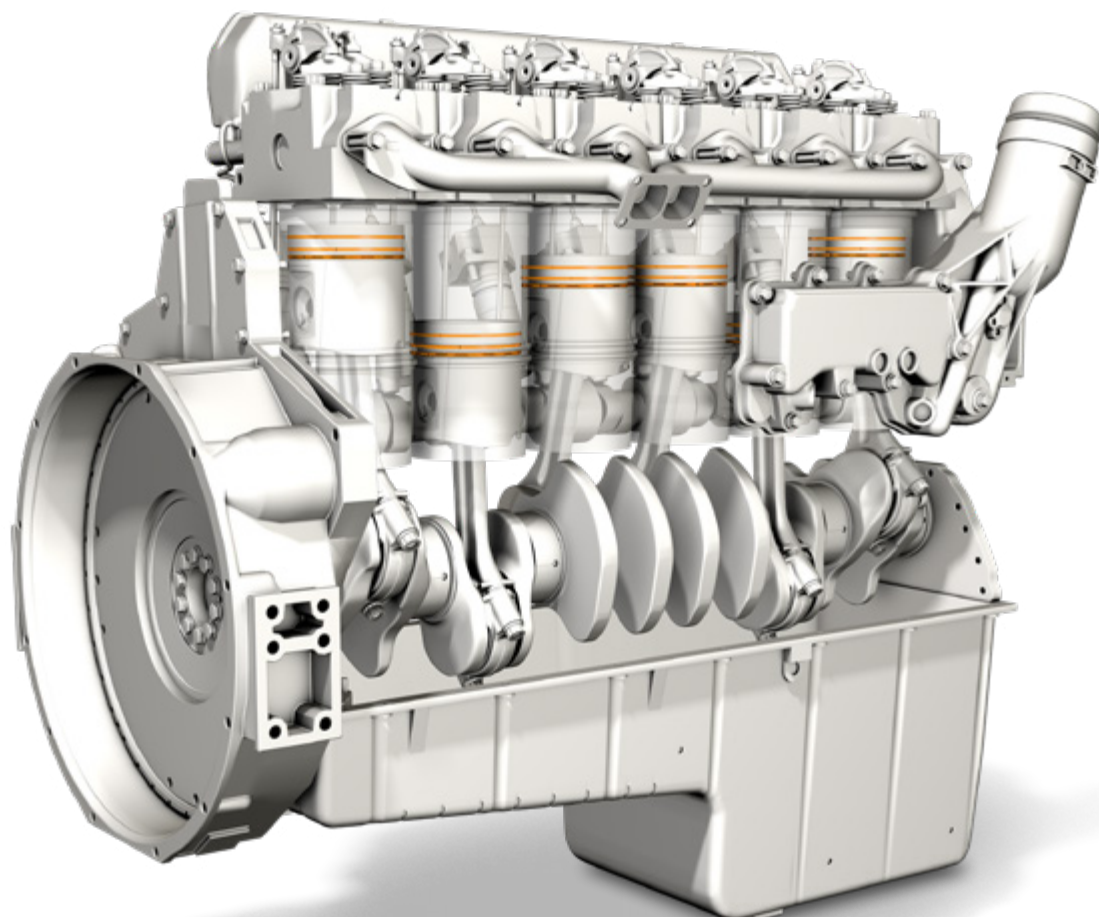
# SEGMENTOS DE PISTÓN

## POCA FRICCIÓN PARA MOTORES EFICIENTES

Los segmentos de pistón de Kolbenschmidt destacan por sus coeficientes de fricción favorables, una larga vida útil y un reducido consumo de aceite. En cuanto a la sustitución, los segmentos de pistón mejorados permiten una reparación sostenible con resultados óptimos.

### PROGRAMA DE PRODUCTOS

- Segmentos de pistón con superficies de deslizamiento cromadas
- Segmentos de pistón con revestimiento de molibdeno
- Segmentos de pistón con revestimientos de cromo-cerámica y diamantado



## SEGMENTOS DE PISTÓN

Generalmente, se diferencia entre segmentos de compresión y segmentos rascadores de aceite. Ambos tipos de segmento tienen la tarea principal de estanqueizar entre sí la cámara de combustión y el compartimiento del cigüeñal.

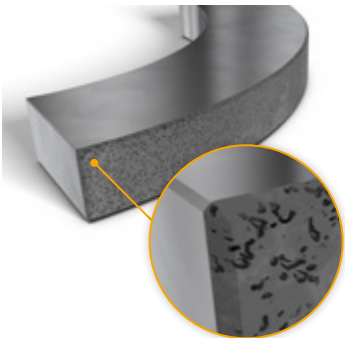
### Tareas principales:

- Estanqueizado de gases de combustión
- Disipación del calor
- Rascar y distribuir aceite

Las fuerzas de inercia y las presiones del gas, junto a las altas temperaturas, someten los segmentos de pistón a elevadas exigencias técnicas. Solamente mediante la adaptación exacta al motor correspondiente se logra una durabilidad óptima y el cumplimiento de las disposiciones sobre gases de escape.

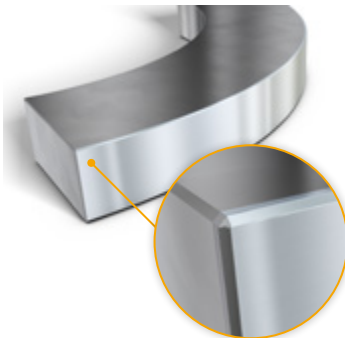


**Motorservice suministra un amplio surtido adaptado a las necesidades con más de 1.100 juegos de segmentos diferentes para más de 8.000 aplicaciones.**



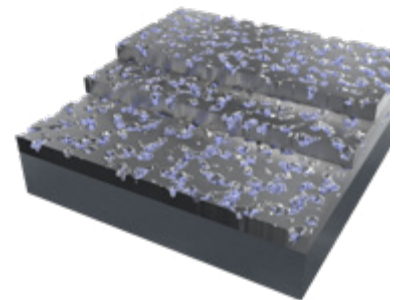
### REVESTIMIENTOS DE MOLIBDENO

Los segmentos del pistón con revestimiento de molibdeno ofrecen la mayor resistencia térmica con muy buenas propiedades de rodaje de emergencia.



### REVESTIMIENTOS DE CROMO

Las superficies de deslizamiento cromadas del segmento de pistón disminuyen el desgaste de las partes deslizantes y aumentan la durabilidad.



### REVESTIMIENTOS DE CROMO-CERÁMICA Y DIAMANTADOS

Estos revestimientos constan de una capa de cromo con una red de grietas en la que se introducen inclusiones fijas de materiales duros, cerámica o diamantes micronizados.

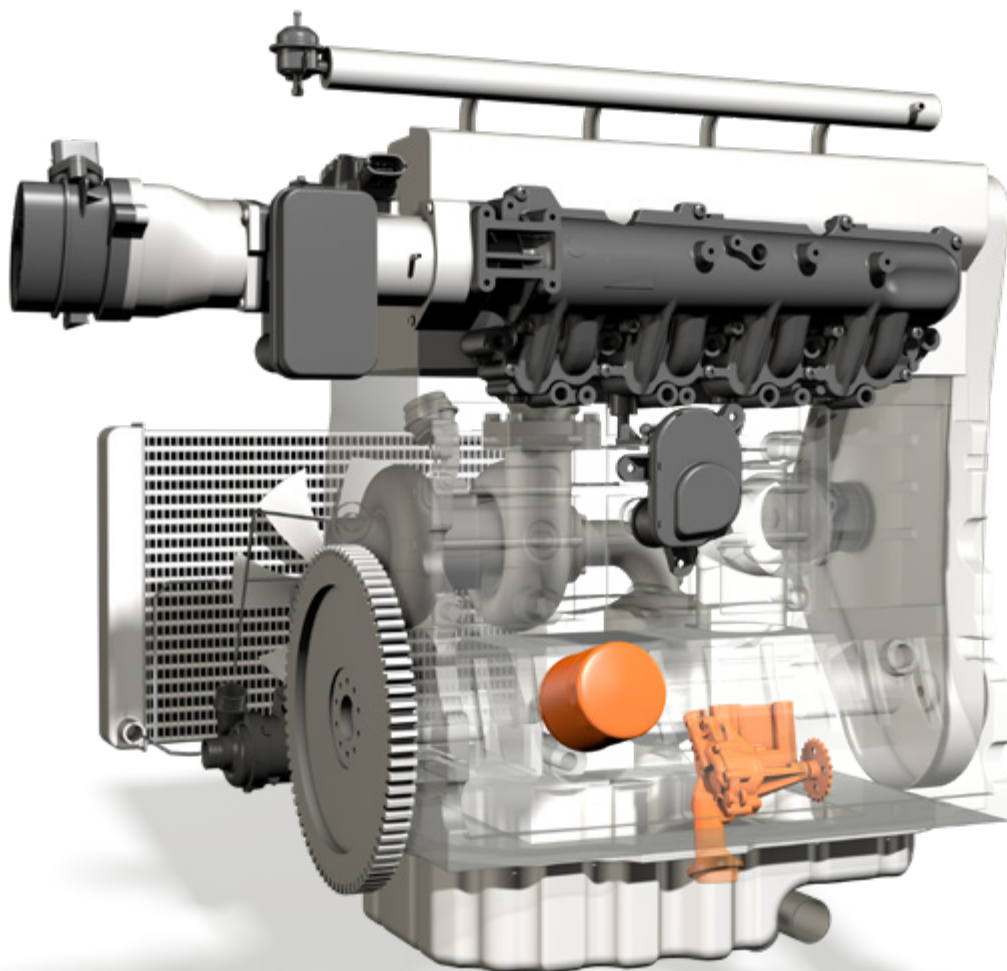
# ALIMENTACIÓN DE ACEITE

## LARGA VIDA ÚTIL PARA MUCHOS MILES DE KILÓMETROS

Rheinmetall es proveedor de recambios originales para todos los fabricantes de motores de prestigio de la industria del automóvil y los vehículos industriales, dispone de numerosas patentes para bombas de aceite y fabrica anualmente en todo el mundo decenas de millones de bombas de aceite. Sobre la base de esta experiencia, Motorservice ofrece un programa de productos amplio para más de 3.000 aplicaciones en motores de las marcas de prestigio Kolbenschmidt, Pierburg y BF. Benefíciense de esta experiencia por una justa relación calidad-precio.

### PROGRAMA DE PRODUCTOS

- Bombas de aceite (no reguladas, variables y tándem, para turismos y vehículos industriales)
- Filtro de aceite





### BOMBAS DE ACEITE NO REGULADAS

Las bombas de aceite garantizan que los componentes motrices reciban una cantidad suficiente de aceite lubricante. Para una refrigeración y una lubricación suficientes debe suministrarse al motor de 4 a 6 veces por minuto el volumen total de aceite.

Además, la bomba de aceite debe estar diseñada de tal modo que los puntos de lubricación se abastezcan con aceite limpio lo más rápido posible después de un arranque en frío y que el caudal de alimentación también sea suficiente con regímenes de revoluciones reducidos.



### BOMBAS DE ACEITE VARIABLES

Para reducir la tasa de emisión de  $\text{CO}_2$ , Pierburg ha desarrollado bombas de aceite variables. Con las nuevas funciones parcialmente oleo-hidráulicas como la compensación hidráulica del árbol de levas y del juego de válvulas, la refrigeración del pistón y muchas más, los motores modernos necesitan caudales de aceite desproporcionadamente grandes en el régimen de revoluciones más bajo.

El caudal de alimentación de las bombas de aceite variables se puede adaptar de forma flexible al flujo de volumen de aceite necesario dependiendo de la temperatura, del número de revoluciones por minuto y del estado de carga del motor. Contribuyen a impulsar el aceite de acuerdo con las necesidades y, de este modo, ahorrar combustible.



### BOMBAS TÁNDEM VACÍO / ACEITE

En las bombas tándem las bombas de alimentación se combinan en un eje común para diversos medios. Mientras la bomba de vacío monopaleta genera el vacío para el reforzador de frenado, la bomba de aceite conectada, o bien asume la función de la bomba de aceite principal, o bien aspira el exceso de aceite de la culata como bomba de aspiración de aceite.



### ENFRIADOR DE ACEITE

En la mayoría de motores se emplean enfriadores de aceite para una reducción selectiva de la temperatura del aceite. Con la emisión de temperatura al circuito refrigerante del motor la temperatura del aceite puede reducirse hasta en  $30^\circ\text{C}$ . Dado que los enfriadores de aceite resultan difíciles de limpiar, en general, Motorservice recomienda sustituir este componente.



**La calidad de una bomba de aceite, en cuanto a su diseño y tipo, contribuye de manera decisiva a la vida útil y eficiencia del motor. Vaya sobre seguro y decídase por las bombas de prestigio de las marcas Pierburg y BF.**

# VÁLVULAS Y ACCESORIOS PARA VÁLVULA CON PRECISIÓN DE AJUSTE Y RESISTENCIA TÉRMICA

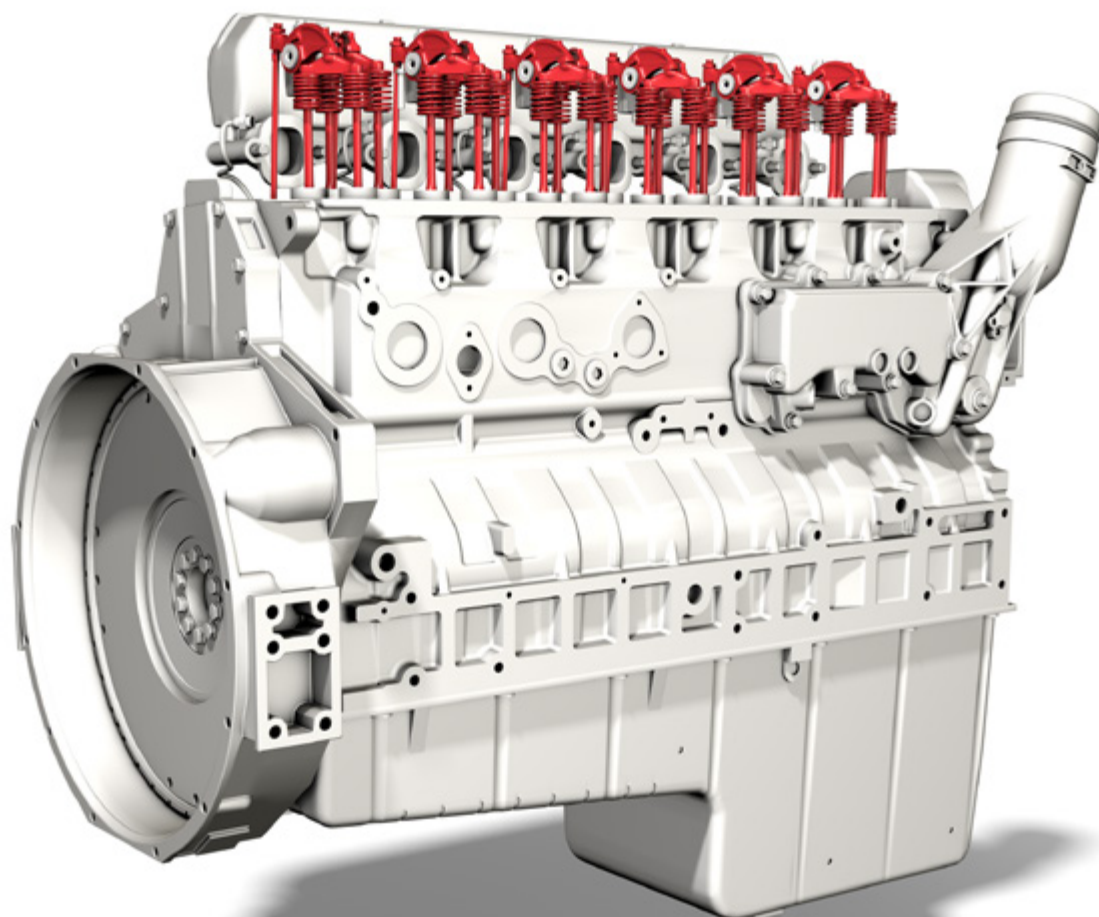
Motorservice es el distribuidor mundial de TRW Engine Components para el mercado de piezas de repuesto. Calidad demostrada que ofrece seguridad cuando más importa.

## PROGRAMA DE PRODUCTOS

- Válvulas
- Chavetas de sujeción de válvula
- Insertos para asientos de válvulas
- Guías de válvula

Elementos de control de las válvulas:

- Varillas del empujador
- Balancines
- Ejes de balancines
- Taqués de válvula
- Palancas de arrastre
- Taqués hidráulicos





## VÁLVULAS

Principalmente, las válvulas se utilizan en motores de cuatro tiempos para controlar el cambio de carga. El platillo de la válvula obtura el canal de admisión o de escape en estado cerrado frente al asiento de válvula en la culata. En función de la carga del motor y del tipo de aplicación, las válvulas disponen de numerosos equipamientos adicionales como, p. ej., el templado y blindaje del platillo de la válvula, que garantizan una marcha segura del motor y una larga vida útil también en condiciones extremas.

Motorservice dispone de una amplia gama de productos en continuo crecimiento con más de 1.100 válvulas para más de 8.000 aplicaciones.



## GUÍAS DE VÁLVULA

La guía de válvula tiene la función de absorber las fuerzas laterales que actúan sobre el vástago de la válvula. La guía centra la válvula en el inserto para asiento de válvula y deriva una parte del calor desde la cabeza de la válvula a través del vástago hacia la culata.

Motorservice dispone de un amplio surtido de guías de válvula con más de 800 tipos de guías para más de 3.500 aplicaciones.



## CHAVETAS DE SUJECIÓN DE VÁLVULA

Las chavetas de sujeción de válvula se utilizan como piezas de seguridad y de retención. Se encargan de unir en arrastre de fuerza el platillo de resorte de la válvula con la válvula y, con ello, mantienen la tensión previa del resorte de válvula. Las chavetas de sujeción de válvula son piezas de desgaste y tienen que sustituirse siempre que se cambien las válvulas.

Motorservice dispone en su programa de las piezas cónicas necesarias para todos los extremos de vástago de válvula convencionales.



## INSERTOS PARA ASIENTOS DE VÁLVULAS

Junto con las válvulas, los insertos para asientos de válvulas obturan la cámara de combustión de la culata. Al hacerlo, estos insertos para asientos de válvulas de fundición gris o metal sinterizado impiden el desgaste / enterramiento de la válvula en la culata, así como disipan el calor desde la válvula.

Con más de 400 medidas diferentes Motorservice ofrece posibilidades de aplicación casi ilimitadas para todos los vehículos convencionales.



## ELEMENTOS DE CONTROL DE LAS VÁLVULAS

Con frecuencia, para un reacondicionamiento perfecto del mecanismo de distribución por válvulas deben sustituirse también los elementos de control como el balancín, el taqué o el taqué hidráulico, o bien las varillas del empujador. En Motorservice todos los elementos de control de las válvulas pueden adquirirse por separado.

# FILTROS

## MANTIENEN ALEJADA LA SUCIEDAD

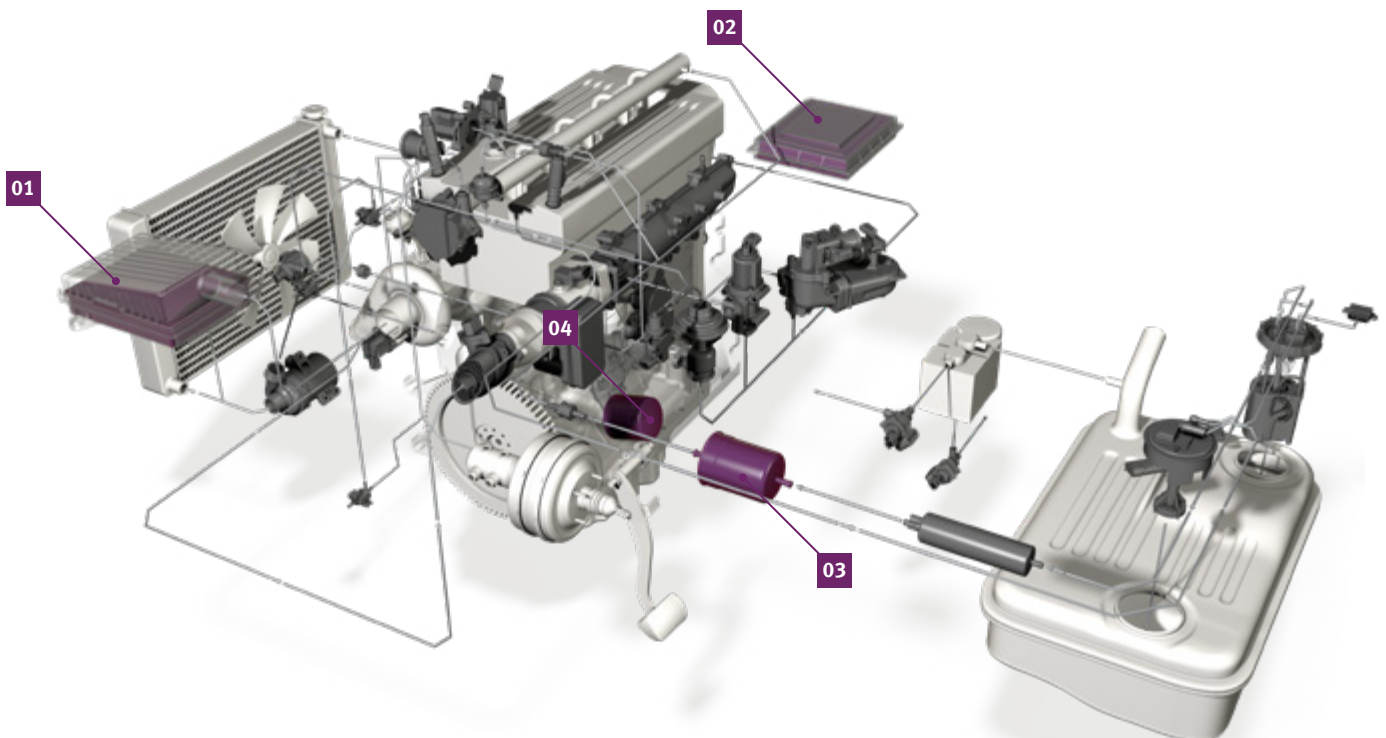
Los filtros de motores protegen el motor de las impurezas del aceite, del aire y del combustible. Solo con filtros de alta calidad pueden garantizarse tanto una gran durabilidad como un desgaste mínimo de las piezas del motor.

### PROGRAMA DE PRODUCTOS

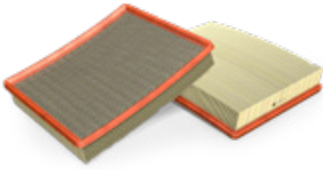
- 01 Filtros de aire
- 02 Filtros de habitáculo
- 03 Filtros de combustible
- 04 Filtros de aceite

No se muestran en la figura:

- Filtros de agente refrigerante
- Filtros de urea
- Filtros de aceite para la transmisión
- Secadores de aire
- Filtros especiales
- Filtros centrífugos de aceite

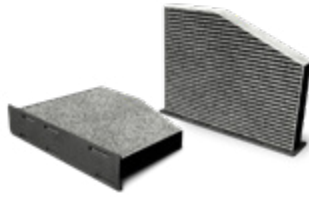






### FILTROS DE AIRE

Gracias al grado óptimo de separación de polvo del filtro del aire se minimiza el desgaste de los pistones, de los segmentos de pistón y de las superficies de rodadura de los cilindros. Los filtros de aire adaptados a las características del motor y al espacio de montaje suprimen de forma efectiva los molestos ruidos de la aspiración.



### FILTROS DE HABITÁCULO

Los filtros de habitáculo impiden que las partículas extrañas como polvo, polen, esporas y hollín penetren en el habitáculo a través del sistema de ventilación. Los filtros de habitáculo con carbón activo, además de realizar el filtrado fino de partículas sólidas, también absorben los olores desagradables y los gases nocivos como los óxidos de nitrógeno, el dióxido de azufre, el ozono y los hidrocarburos, manteniéndolos fuera del habitáculo en un 95 %.



### FILTROS DE COMBUSTIBLE

Incluso las mínimas impurezas en el sistema de alimentación de combustible pueden producir fallas masivas. En especial, los sistemas de inyección modernos exigen un suministro de combustible extremadamente limpio, libre de pulsaciones y homogéneo.



### FILTROS DE ACEITE

Las partículas extrañas que penetran en el motor a través del combustible o del aire de aspiración, así como la viruta metálica que se genera en el motor, se filtran del circuito de aceite mediante el filtro de aceite y se retienen allí.



### FILTROS DE AGENTE REFRIGERANTE

Los filtros de agente refrigerante protegen el sistema de refrigeración del motor filtrando las impurezas y suministrando al sistema de refrigeración los aditivos contenidos en el filtro de forma dosificada.



### FILTROS DE UREA

Los filtros de urea filtran la solución de urea en los sistemas modernos de tratamiento posterior de gases de escape con catalizador SCR (Selective Catalytic Reduction) y, de esta forma, protegen los componentes del sistema frente al desgaste.

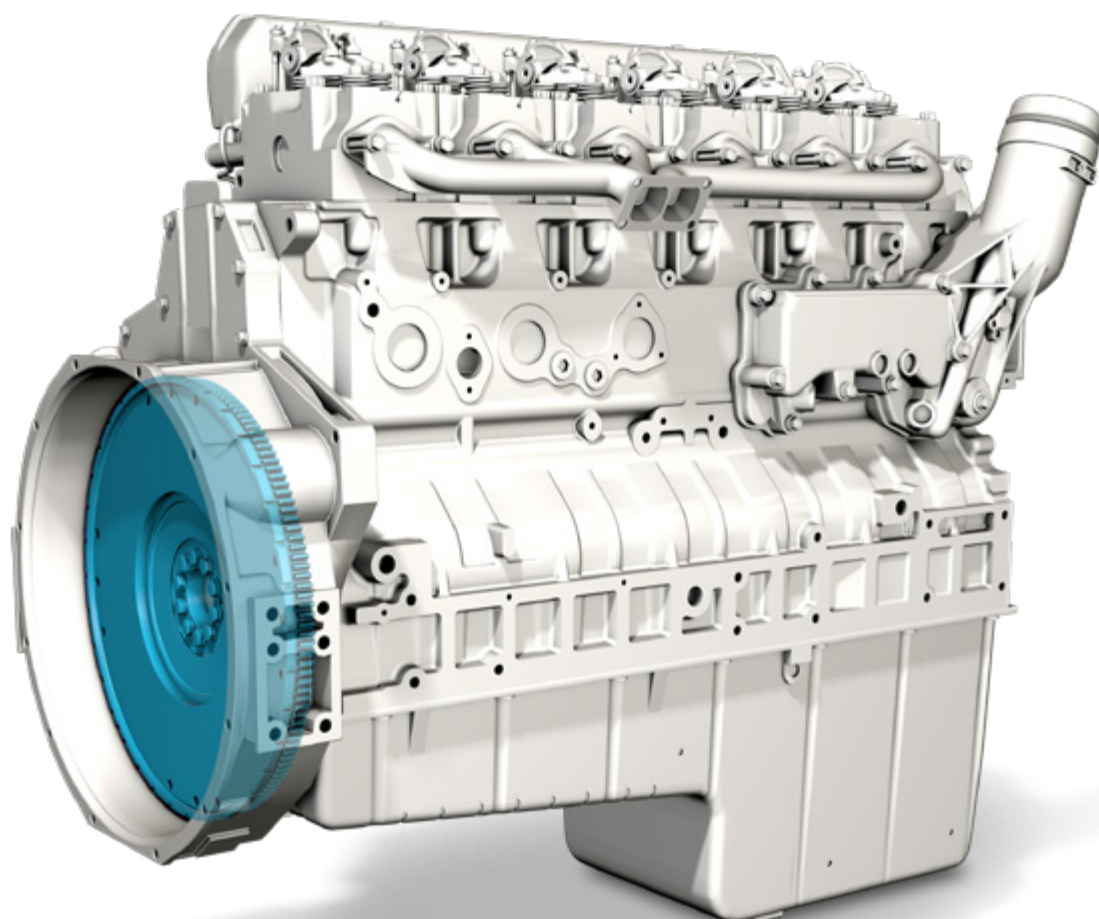
# VOLANTES DE INERCIA

## PRECISIÓN Y MASA PARA UN RODAJE PERFECTO DEL MOTOR

Motorservice comercializa volantes de inercia de fundición gris o acero de alta calidad con la marca BF. Estas piezas de precisión reducen eficientemente la rotación irregular y las vibraciones del motor. De esta forma, el desgaste de la cadena cinemática se mantiene lo más reducido posible.

### PROGRAMA DE PRODUCTOS

- Volantes de inercia de una masa
- Volantes de inercia de doble masa
- Coronas dentadas del arranque





### **VOLANTES DE INERCIA DE UNA MASA**

Los volantes de inercia de una masa se fabrican en fundición gris o acero, y conectan en arrastre de fuerza el cigüeñal con la transmisión a través del embrague. A través del almacenamiento de energía cinética los volantes de inercia compensan las rotaciones irregulares y las vibraciones que se presentan durante el servicio del motor.



### **VOLANTES DE INERCIA DE DOBLE MASA**

La masa de inercia se divide en una masa primaria y otra secundaria. Ambas masas de inercia están conectadas a través de muelles amortiguadores de torsión. El volante de inercia de doble masa se caracteriza por una excelente amortiguación de vibraciones en todos los aspectos.



### **CORONAS DENTADAS DEL ARRANQUE**

La corona dentada transmite la fuerza del dispositivo de arranque al cigüeñal a través del volante de inercia. Así se inicia el proceso de arranque del motor.

Además, en los tipos de motores más antiguos la corona dentada tiene la función de señalar al mando del motor la posición PMS a través del transmisor PMS. Por otra parte, también sirve para ajustar los tiempos de distribución.

En caso de sustitución, Motorservice ofrece coronas de arranque por separado.



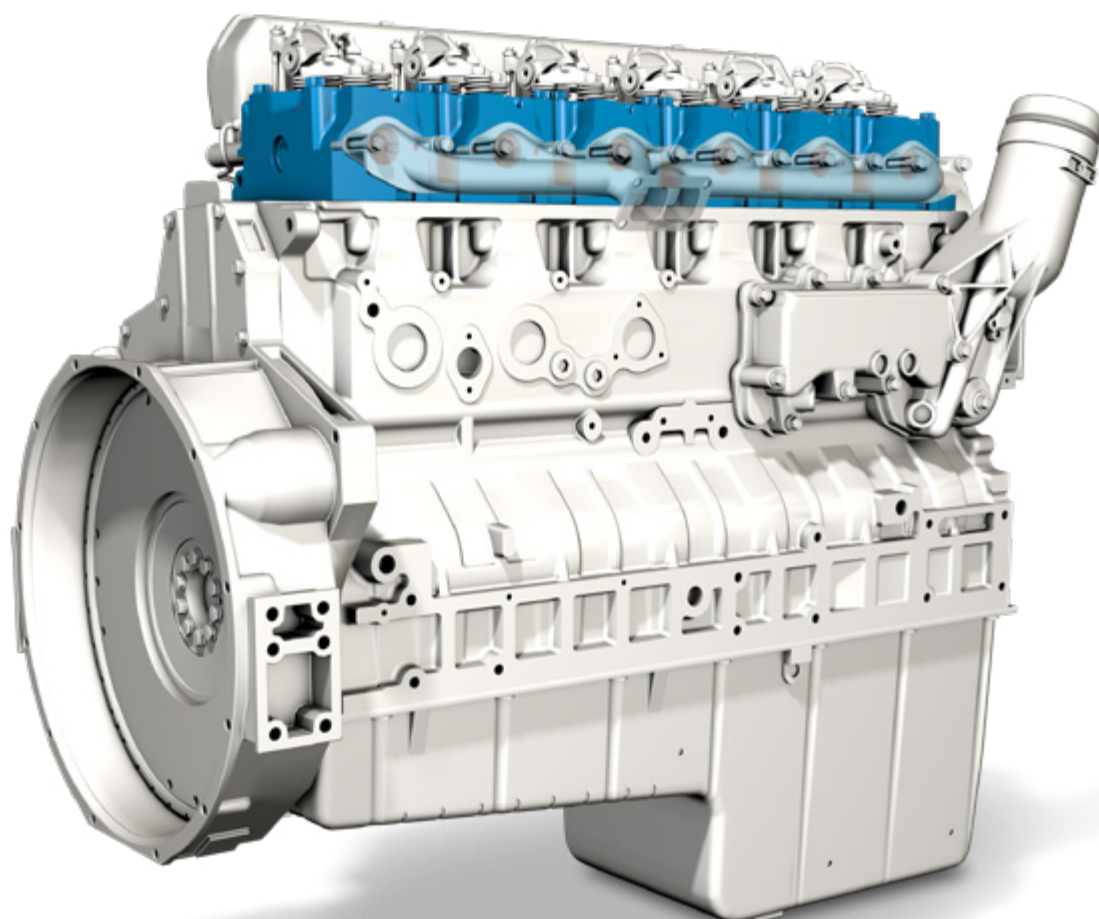
**Motorservice ofrece volantes de inercia para más de 1.000 aplicaciones diferentes del motor.**

# CULATAS COMPLETADAS EN FUNCIÓN DE SUS NECESIDADES

Motorservice dispone de una amplia gama de productos en culatas para turismos y vehículos industriales. Adaptadas a las necesidades y fáciles de reparar, las culatas también están disponibles con válvulas y resortes de válvula premontados.

## PROGRAMA DE PRODUCTOS

- Culatas monocilíndricas enfriadas por agua
- Culatas monocilíndricas enfriadas por aire
- Culatas multicilíndricas





### **CULATAS MONOCILÍNDRICAS ENFRIADAS POR AGUA**

Sobre todo, las culatas monocilíndricas se utilizan en motores de vehículos industriales. En los motores de combustión la culata obtura la cámara de combustión por encima de los pistones.

Salvo algunas excepciones, los motores modernos se enfrían mediante agua. Por lo general, una mezcla de agua y de un producto anticorrosivo y anticongelante sirve como líquido refrigerante del motor.



### **CULATAS MONOCILÍNDRICAS ENFRIADAS POR AIRE**

Los motores enfriados por aire se enfrían directamente con el aire que circula. Para aumentar la superficie que emite calor, los cilindros y las culatas de los motores enfriados por aire poseen aletas de refrigeración.



### **CULATAS MULTICILÍNDRICAS**

Las culatas multicilíndricas se emplean principalmente en los motores de turismos y en los nuevos motores de vehículos industriales. Los motores en V con culatas multicilíndricas poseen una culata por cada línea de cilindros. En los motores con culatas multicilíndricas es frecuente que los árboles de levas se alojen en la culata. Debido a su construcción, estos motores siempre se enfrían mediante agua.



**Motorservice dispone de una amplia cartera de productos en culatas para más de 650 aplicaciones de motor y más de 1.250 aplicaciones de vehículo.**

**Las culatas pueden adquirirse adaptadas a todo tipo de reparación con:**

- Insertos y guías de válvula
- Válvulas y resortes de válvula montados
- Árboles de levas montados (listos para el montaje)

# REFRIGERACIÓN DEL MOTOR

## REFRIGERACIÓN POR BOMBA DE AGUA PARA UNA PROLONGADA VIDA ÚTIL DEL MOTOR

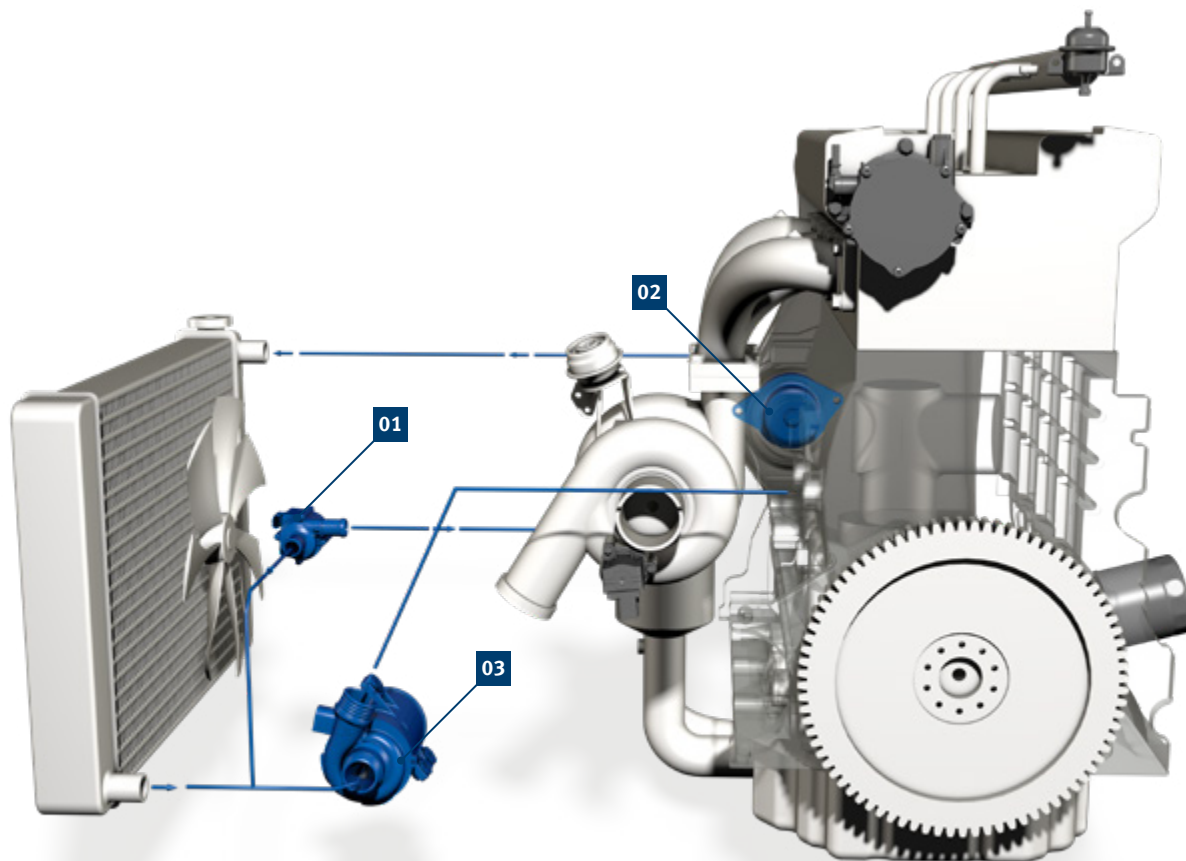
La bomba de agua es el componente central del circuito de refrigeración. Las bombas de agua mecánicas son de eficacia largamente probada.

Las bombas de refrigerante accionadas eléctricamente se encargan de refrigerar el motor en función de la situación, reducen la potencia requerida y disminuyen la pérdida de fricción, el consumo de combustible y las emisiones de sustancias contaminantes.

En los centros de producción de Pierburg se fabrican anualmente más de 7 millones de bombas de agua mecánicas y eléctricas para turismos y vehículos industriales.

### PROGRAMA DE PRODUCTOS

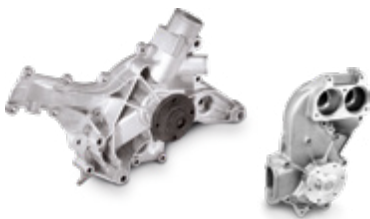
- 01 Bombas de recirculación de agua
- 02 Bombas de agua mecánicas
- 03 Bombas de agua eléctricas (bombas de refrigerante)





## BOMBAS DE AGUA MECÁNICAS VARIABLES

Con sus bombas de agua mecánicas variables, Motorservice ofrece en el mercado posventa otro innovador producto para la moderna y puntual gestión térmica. Sirven para cumplir las normas de emisiones de gases de escape vigentes y futuras. Gracias a la refrigeración regulada y según demanda, se ahorra combustible y, así, se reduce la expulsión de CO<sub>2</sub>. Las posibilidades de regular el caudal están presentes: acoplamiento electromagnético, módulos de termostato con termoválvula de arranque, distribuidor giratorio dirigido electrónicamente con engranaje helicoidal, la cobertura de la rueda de paletas por medio de un anillo ajustable electrohidráulica o neumáticamente, así como mariposas by-pass neumáticas dentro del módulo de la bomba. Por tanto, las bombas se corresponden con la tendencia actual de equipos auxiliares inteligentes en el motor de combustión.



### BOMBAS DE AGUA MECÁNICAS

El líquido refrigerante de la bomba de agua absorbe el calor del bloque de motor y la culata, y lo emite al aire ambiental a través del radiador. En función del tipo de construcción, las bombas de agua mecánicas, o bien se asientan en su propia caja de la bomba en la parte exterior del motor, o bien están abridadas directamente en el bloque de motor, y se accionan por medio de correas trapezoidales, correas de distribución o directamente desde el motor.

Características de calidad de las bombas de agua de Motorservice:

- Paquete de juntas de anillos deslizantes de gran calidad
- Rodamientos sin mantenimiento y de larga vida útil
- Ruedas-hélices de plástico, acero, aluminio o latón optimizadas para el flujo
- Las juntas y los anillos tóricos están incluidos en el volumen suministrado



### BOMBAS DE AGUA ELÉCTRICAS

Las bombas de agua eléctricas brindan una contribución esencial para reducir las emisiones de los motores modernos.

Un caudal de alimentación independiente del número de revoluciones del motor posibilita una refrigeración de acuerdo con las necesidades. Esto reduce la potencia requerida y, por lo tanto, disminuye las pérdidas de fricción, el consumo de combustible y las emisiones de sustancias contaminantes.

Pierburg ha madurado esta tecnología para su fabricación en serie y es el primer proveedor de series para bombas de agua eléctricas a nivel mundial.



### BOMBAS DE RECIRCULACIÓN DE AGUA

Las bombas de recirculación de agua se emplean allí donde se deben llevar a cabo las funciones de refrigeración o de calefacción independientemente del circuito de refrigeración. En sistemas estacionarios de calefacción las bombas de recirculación de agua se utilizan, p. ej., para calentar rápidamente el habitáculo.

La 1.<sup>a</sup> generación ha demostrado su eficacia millones de veces como bombas de refrigerante sencillas y robustas.

De la 2.<sup>a</sup> a la 4.<sup>a</sup> generación se han optimizado incluso más las dimensiones, el peso, el control y el rendimiento hidráulico.

# JUEGOS DE CADENAS DE DISTRIBUCIÓN

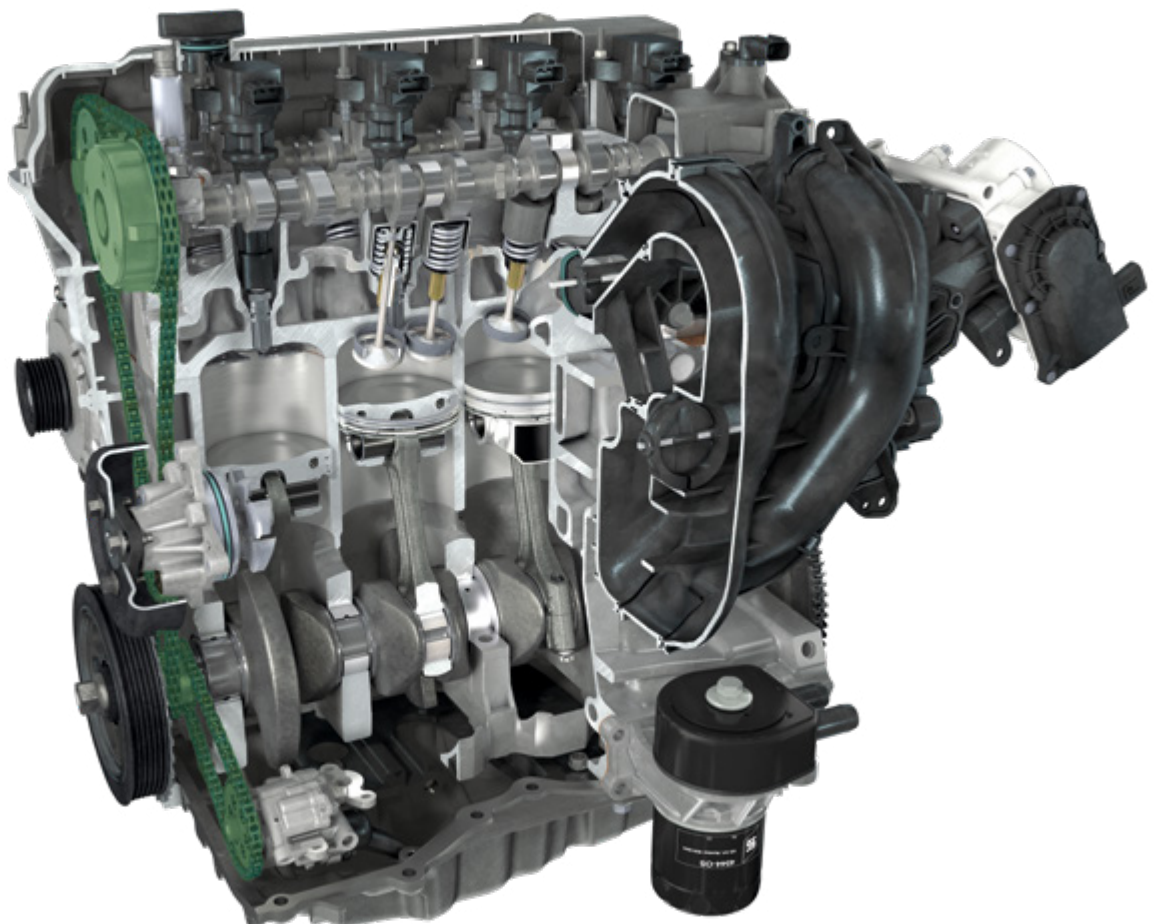
## PRECISIÓN Y ESTABILIDAD PARA SEGURIDAD Y POTENCIA

Alrededor de una tercera parte de todos los motores para turismos son propulsados por cadenas de distribución para árboles de levas. El funcionamiento incorrecto de la distribución del motor suele provocar reparaciones muy costosas, por este motivo vale la pena apostar por la calidad.

### PROGRAMA DE PRODUCTOS

Los juegos de cadenas de distribución constan de:

- Cadenas de distribución
- Rieles de deslizamiento y de guía
- Rieles de tensión
- Tensores de cadena
- Juntas
- Ruedas dentadas del cigüeñal y del árbol de levas
- Ajustadores del árbol de levas





## JUEGOS DE CADENAS DE DISTRIBUCIÓN

Para el reacondicionamiento y los intervalos de cambio de accionamiento por cadena deben sustituirse siempre todos los componentes afectados por el desgaste y las juntas correspondientes. Los kits se agrupan específicamente para cada motor.



### RUEDAS DENTADAS

Por lo general son de metal sinterizado o metal troquelado de precisión para ahorrar peso. A menudo con alojamientos y ranuras especiales para su montaje en la posición correcta.



### RIELES DE TENSIÓN, DE DESLIZAMIENTO Y DE GUÍA

Fabricados en aluminio y plástico. Tensan y guían las cadenas. Por lo general están provistos de superficie de deslizamiento especiales para reducir los ruidos y la fricción.



### TENSORES DE CADENA

Versiones con amortiguación mecánica e hidráulica. Las principales funciones son: Mantener la cadena tensada en todo momento, equilibrar el desgaste y las vibraciones durante la distribución.



### AJUSTADORES DEL ÁRBOL DE LEVAS

Pueden hacer girar el árbol de levas y de esta forma adaptar los tiempos de apertura de las válvulas al tipo de servicio del motor.



## CLASES DE CADENAS

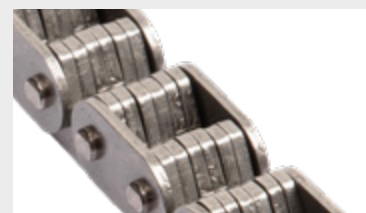
### CADENAS DE CASQUILLOS Y DE RODILLOS

De una fila o de varias. Las cadenas de rodillos cuentan con un rodillo adicional en cada casquillo para reducir la fricción.



### CADENAS DENTADAS

Paquetes de pestañas individuales con dientes que apuntan hacia adentro para las ruedas dentadas. La cadena no tiene aberturas hacia el exterior.



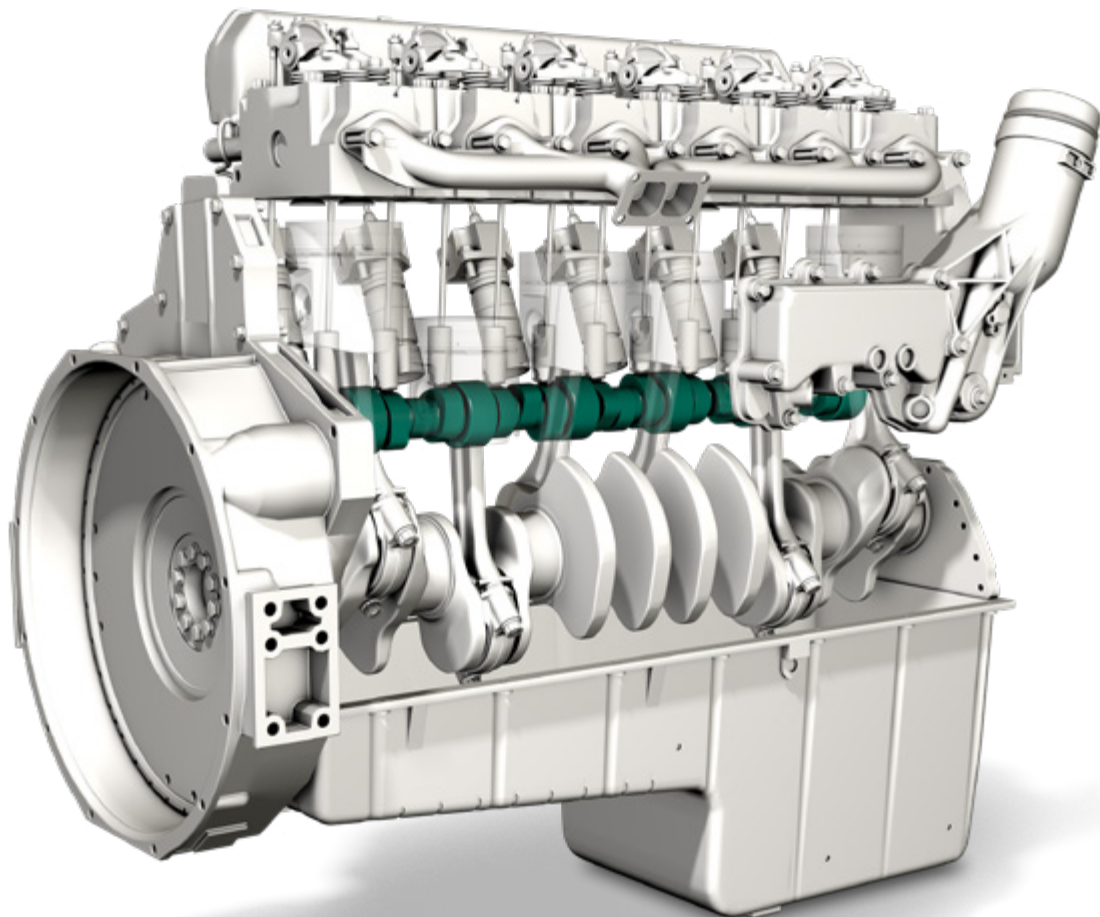
# ÁRBOLES DE LEVAS

## LEVAS RESISTENTES AL DESGASTE PARA UNA PROLOGADA VIDA ÚTIL DEL MOTOR CON AUMENTO DE POTENCIA

Para hacer frente a los elevados esfuerzos de flexión y torsión durante un período de tiempo prolongado, los árboles de levas del programa de suministro de Motorservice poseen una resistencia muy elevada.

### PROGRAMA DE PRODUCTOS

- Árboles de levas en el bloque motor
- Árboles de levas en cabeza
- Árboles de levas combinados



## ÁRBOLES DE LEVAS

El árbol de levas se acciona desde el cigüeñal a través de la rueda motriz y controla el mecanismo de distribución por válvulas del motor. Se encarga de que las válvulas de admisión y de escape se abran y cierren en el momento predeterminado. El tiempo de apertura, la carrera de válvula y el desarrollo del movimiento en la apertura y cierre de las válvulas están determinados por la forma de la leva.



### ÁRBOLES DE LEVAS EN CABEZA

En los árboles de levas en cabeza las levas abren directamente las válvulas mediante taqués, balancines o palancas de arrastre. Los árboles de levas en cabeza solo se emplean en culatas multicilíndricas.

En los conceptos de motores con dos árboles de levas (DOHC) un eje acciona las válvulas de admisión y el otro, las de escape. Para alcanzar un llenado máximo, la carrera de leva del árbol de levas de admisión generalmente es mayor que la carrera del árbol de levas de escape.



### ÁRBOLES DE LEVAS EN EL BLOQUE MOTOR

En los árboles de levas en el bloque motor los taqués y las varillas del empujador transmiten la carrera del árbol de levas a los balancines.



### ÁRBOLES DE LEVAS COMBINADOS

Tres levas para sistemas de inyección bomba-conducto-inyector (PLD):

- Leva de admisión
- Leva de escape
- Leva para el accionamiento de las bombas o de las unidades de inyector de las bombas



**Para evitar daños ocasionados por las partes deslizantes desgastadas, los árboles de levas siempre deben cambiarse junto con las partes deslizantes. Motorservice suministra los correspondientes elementos de accionamiento de válvulas como taqués, balancines / palancas de arrastre, o bien los elementos de compensación de válvulas, de forma separada o como juego con los árboles de levas pertinentes.**

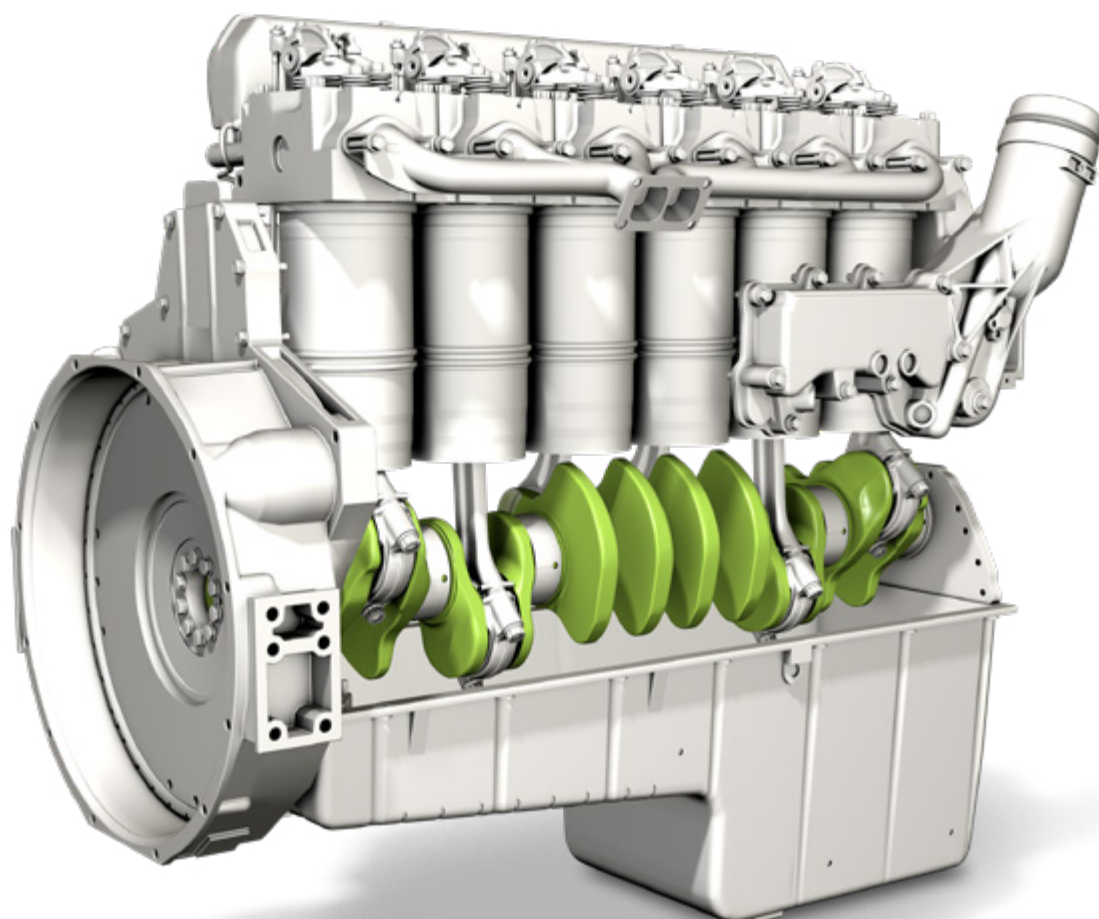
# CIGÜEÑALES

## OBRAS MAESTRAS FORJADAS PARA CADA PAR

Para cumplir con los elevados estándares de calidad de los cigüeñales forjados de BF, la mayor parte de estos se produce con herramientas propias. Además, se someten a estrictos procedimientos de comprobación. La exactitud dimensional garantiza un funcionamiento suave y, por tanto, una prolongada vida útil de un motor.

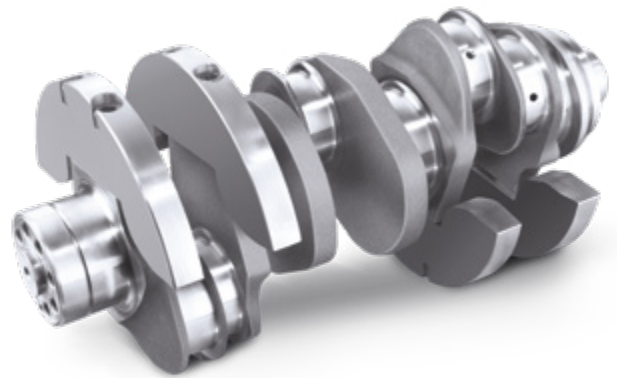
### PROGRAMA DE PRODUCTOS

- Cigüeñales para vehículos industriales



## CIGÜEÑALES

El cigüeñal desempeña en el motor la tarea de transformar el movimiento ascendente y descendente de los pistones en un movimiento rotatorio con ayuda de las bielas. El par generado se transmite al disco volante.

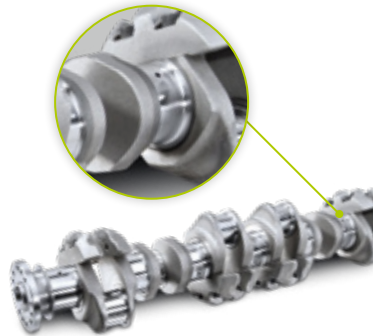


### TIPOS DE CONSTRUCCIÓN



#### Contrapesos integrados

p. ej., motor en línea OM 611 de 4 cilindros



#### Contrapesos atornillados

p. ej., motor en línea OM 335 de 6 cilindros



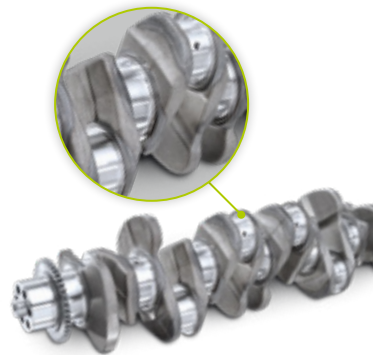
#### Muñones del cojinete de la biela retorcidos

p. ej., motor en V OM 501 de 6 cilindros



#### Dos bielas por cada muñón del cojinete de la biela

p. ej., motor en V OM 422 de 8 cilindros



#### Muñones del cojinete de la biela retorcidos: Twisted

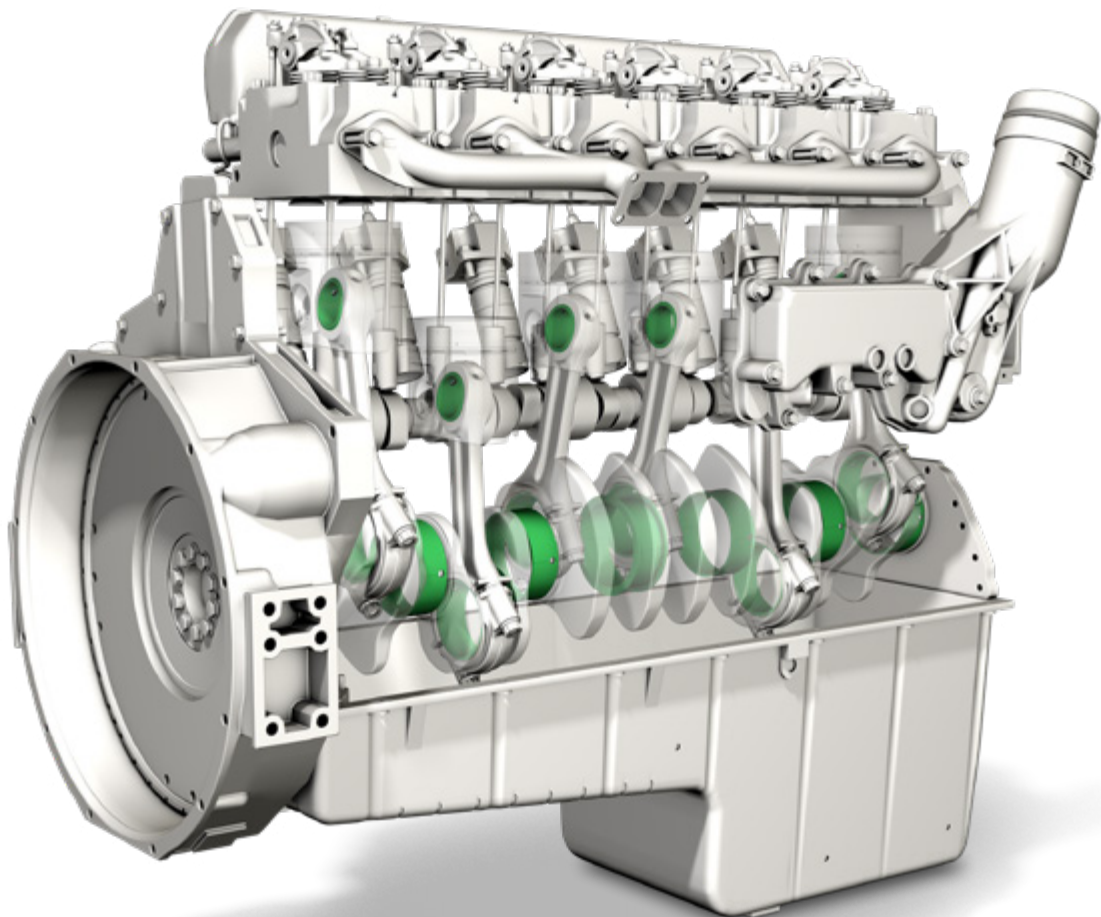
«Twisted»: para obtener otros ángulos de calaje después del forjado en estampa en los muñones del cojinete de la biela, el cigüeñal se calienta otra vez en los puntos del cojinete de bancada después del forjado y se retuerce sobre su eje, p. ej., motor en línea OM 906 de 6 cilindros.

# COJINETES DE FRICCIÓN PARA QUE TODO MARCHE A LA PERFECCIÓN

Los cojinetes de fricción de Kolbenschmidt, con materiales deslizantes óptimos y una perfecta geometría, proporcionan una menor fricción y una mayor dinámica. Además de un gran surtido en tamaños estándar y sobredimensiones, Motorservice también le ofrece soluciones especiales para la reparación.

## PROGRAMA DE PRODUCTOS

- Semicojinetes de bancada y de biela
- Cojinetes de ajuste y arandelas de tope
- Casquillos de cojinete para árboles de levas
- Casquillos de biela





### COJINETES DE FRICCIÓN

Los cojinetes de fricción son elementos importantes en todo motor de combustión. Las complejas exigencias y las altas cargas a las que son sometidos los alojamientos de las piezas móviles del motor requieren del empleo de materiales cuidadosamente seleccionados y adaptados a cada caso de aplicación.



### ARANDELAS DE TOPE

Las arandelas de tope sustituyen, junto con los semicojinetes, los cojinetes de ajuste del motor. Los bloques de motor están especialmente diseñados para alojar arandelas de tope. Debe asegurarse el correcto guiado de las arandelas de tope a lo largo del diámetro exterior, así como el bloqueo contra el giro.



### COJINETES DE AJUSTE

Los cojinetes de ajuste (llamados también semicojinetes del collarín) asumen el guiado axial del cigüeñal.

Los cojinetes de ajuste «montados» constan de semicojinetes y arandelas de tope. Los cojinetes de ajuste normales se fabrican en una sola pieza.



### COJINETES SPUTTER

Los cojinetes de fricción con capa de deslizamiento Sputter se usan en todos los motores diésel modernos en los que, debido a la gran potencia del motor, ya se ha alcanzado el límite de carga de los cojinetes convencionales bimetálicos o trimetálicos.



### CASQUILLOS DE COJINETES DE LAS BIELAS

Los casquillos de cojinetes para bielas son semiacabados, es decir, después de introducirlos a presión en las bielas se tienen que mecanizar hasta su medida nominal.



**Los cojinetes de fricción de Kolbenschmidt se pueden adquirir en muchas sobremedidas. Esto representa a menudo la última oportunidad para un reacondicionamiento profesional de motores.**

**Motorservice pone a disposición un extenso programa de productos de Europa y Asia para dar cobertura a más de 50.000 tipos de motores.**

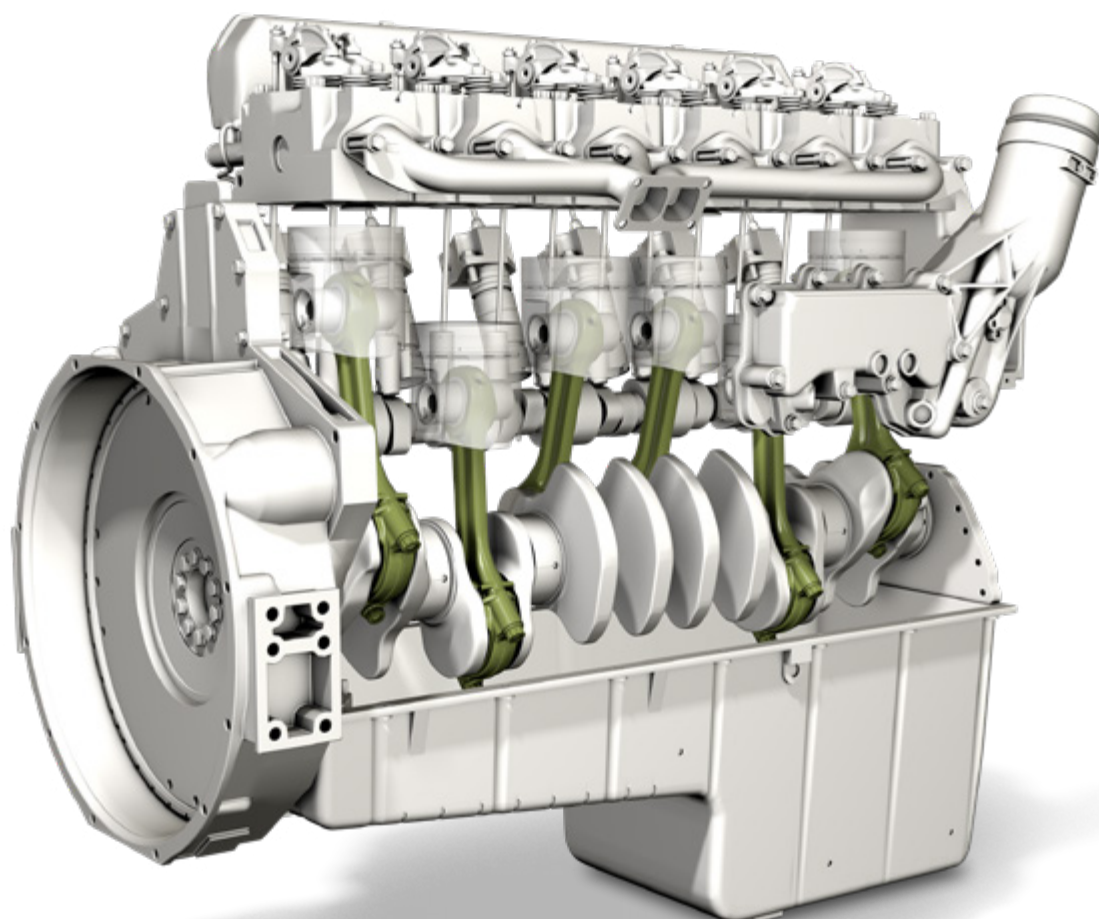
# BIELAS

## TRANSMISORES DE FUERZA RESISTENTES

El elevado esfuerzo de la biela a causa de fuerzas de tracción, de compresión y de flexión requiere construcciones de bielas con elevada resistencia y peso reducido. Con el surtido de gran calidad de Motorservice siempre estará seguro.

### PROGRAMA DE PRODUCTOS

- Bielas para turismos y vehículos industriales





## BIELAS

Las bielas conectan el cigüeñal con los pistones y, de este modo, transmiten la presión del gas y las fuerzas de inercia a los muñones del cigüeñal.

Las bielas son de forjado de acero y, en función del esfuerzo, se utiliza acero aleado o bonificado.



### SUPERFICIES DE SEPARACIÓN FRESADAS O RECTIFICADAS

Un procedimiento probado para crear la tapa del cojinete de biela es la división o el serrado. El ojo de biela grande se sierra para separarlo y, a continuación, las superficies de separación se fresan y, dado el caso, se rectifican.

La fijación de la tapa del cojinete de biela en superficies de separación lisas se efectúa mediante tornillos o pasadores de ajuste. Las superficies de separación dentadas no necesitan fijación gracias al engranaje.



División recta

División oblicua

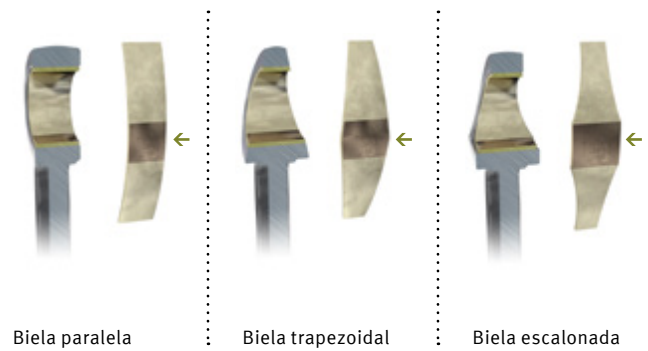
### DIVISIÓN RECTA Y OBLICUA

En caso de muñones del cigüeñal de grandes dimensiones las bielas pueden estar divididas de forma oblicua. La posición oblicua es necesaria para poder desplazar la biela por el calibre del cilindro a pesar del ojo de biela grande. En las bielas divididas de forma oblicua debe prestarse atención a la posición de montaje, especialmente cuando se trata de motores en línea.

### SUPERFICIES DE SEPARACIÓN CRAQUEADAS

Las bielas craqueadas se fabrican primero en una sola pieza, luego se proveen de muescas de rotura (bielas sinterizadas) o de una muesca efectuada con láser (bielas de acero) para, posteriormente, separarlas con precisión en dos partes (craquear). Ambas piezas se atornillan durante el montaje de biela, encajando exactamente gracias al sitio de la rotura.

Las bielas craqueadas son más ventajosas en términos de resistencia, costes y precisión de fabricación. La biela y la tapa de biela se ajustan exactamente uno sobre otro permitiendo con ello la mejor transmisión de fuerza posible.



Biela paralela

Biela trapezoidal

Biela escalonada

→ Superficie de cojinete utilizable

### BIELAS PARALELAS Y TRAPEZOIDALES

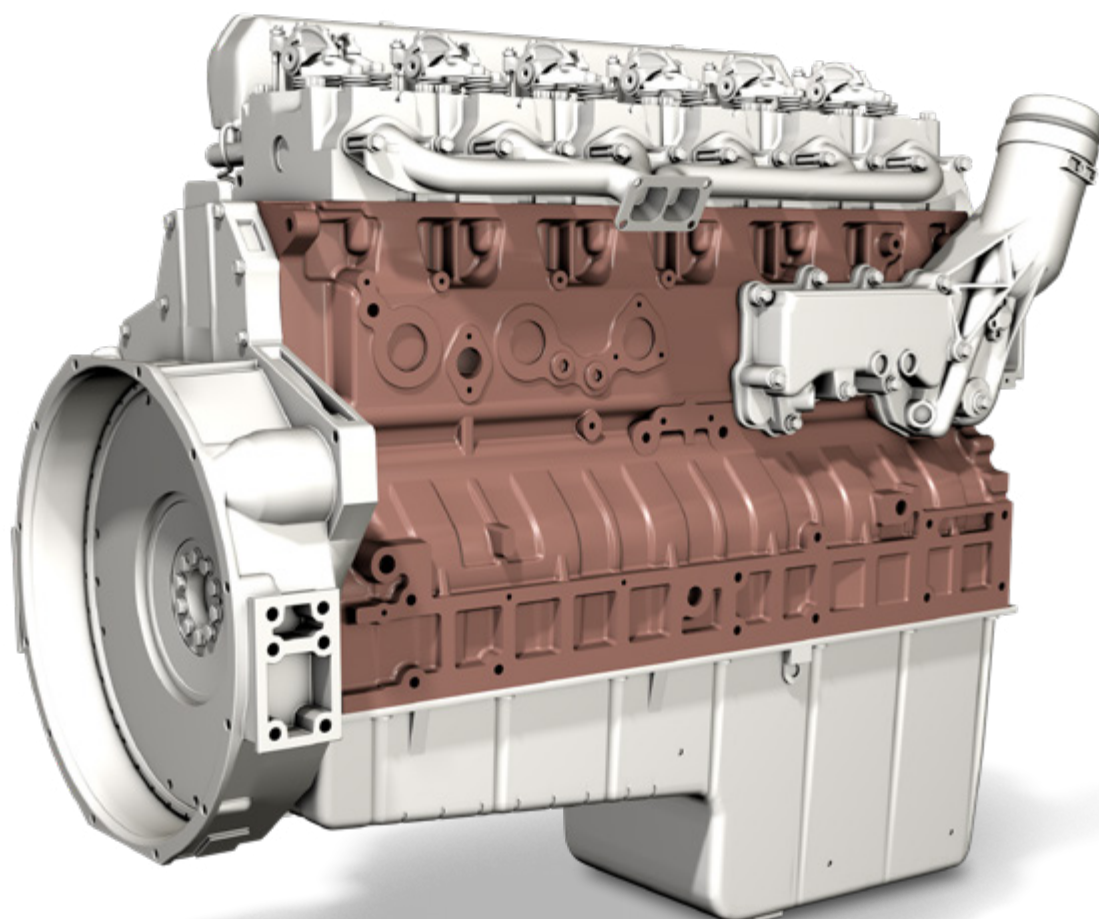
Las presiones de combustión continuamente en aumento conducen a cargas cada vez mayores en el agujero del bulón de las bielas. Para poder reducir las masas en movimiento y absorber mejor las fuerzas mediante un tamaño optimizado de la superficie de cojinete, se utilizan principalmente bielas trapezoidales y escalonadas.

# BLOQUES DE MOTOR EXACTITUD GEOMÉTRICA Y ESTABILIDAD DIMENSIONAL PARA UNA POTENCIA ÓPTIMA

El bloque de motor constituye el componente central del motor como carcasa del grupo propulsor y camisa de refrigeración. Con su programa de gran calidad en bloques de motor BF ofrece una opción de reparación rápida y de bajo coste para los motores averiados de vehículos industriales.

## PROGRAMA DE PRODUCTOS

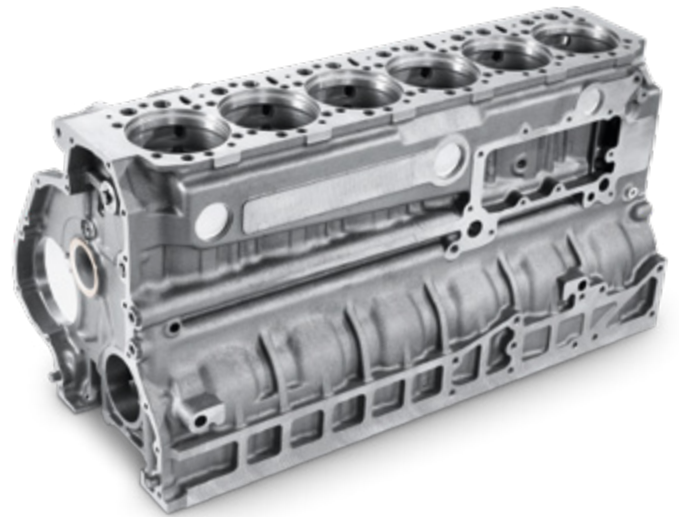
- Bloques de motor para motores de vehículos industriales



## BLOQUES DE MOTOR

El bloque es el componente central del motor. En él se integra todo el mecanismo de giro con los pistones, los cilindros y las bielas. Con frecuencia, también se integran los árboles de levas en el caso de motores de vehículos industriales. Al bloque de motor se adosan los equipos auxiliares, la caja de cambios y el mando del motor en la culata.

Los canales de aceite y refrigeración que se requieren para refrigerar y lubricar hacen del bloque de motor la pieza fundida más compleja del motor de combustión.



### BF: MÁXIMA PRECISIÓN EN LOS DETALLES

**Los bloques de motor modernos solo pueden fabricarse y comprobarse mediante sistemas compatibles con CAD. La marca BF es sinónimo de una exactitud dimensional absoluta en todas las superficies planas y los asientos de cojinete para ofrecerle lo mejor en cuanto a funcionalidad y calidad.**

# HERRAMIENTAS Y MEDIOS DE VERIFICACIÓN DE PROFESIONALES A PROFESIONALES

Motorservice le ofrece una serie de herramientas útiles para el montaje rápido y profesional de sus productos.



## MALETINES DE MONTAJE PARA SEGMENTOS DE PISTÓN

Maletín estable de plástico con tenazas para colocar segmentos y cintas de sujeción de segmentos de pistón, así como un calibre de espesores.





### CALIBRES DE ESPESORES

Para medir el juego de la hendidura del segmento de pistón, para medir el juego de válvula, así como para otras aplicaciones.

Margen de medición de 0,05–1,00 mm. 13 láminas con envoltura niquelada.



### RELOJES COMPARADORES CON PUENTE DE MEDICIÓN

Puente de medición de aluminio anodizado para relojes comparadores de 8 mm de diámetro (borne roscado). Para la medición de salientes del pistón, salientes de camisas de cilindro, distancias entre la culata y la válvula y mucho más. Reloj comparador con un margen de medición de 0–10 mm y una precisión de medición de 0,01 mm.



### REGLETAS DE DIAMANTE

Regletas de diamante de compuestos de plástico sobre apoyo de metal para la mecanización fina profesional de superficies de deslizamiento del cilindro de aluminio con resultados de mecanización perfectos.



### REGLETAS DE EXPOSICIÓN DE SILICIO

Regletas de exposición con granos abrasivos de carburo de silicio integradas en un cuerpo de plástico poroso. Para la exposición mecánica y redondeado de cristales de silicio en superficies de fricción del cilindro de ALUSIL® y LOKASIL®.



### TENAZAS PARA COLOCAR SEGMENTOS

Las tenazas para colocar segmentos garantizan la colocación y retirada seguras de los segmentos de pistón. Así se evitan los daños en los pistones y los segmentos de pistón, p. ej., arañazos, roturas y sobreestiramientos.



### PLASTIC GAUGE

Plastic Gauge permite una comprobación sencilla, pero precisa, de holguras de cojinetes y medidas de intersticio. La aplicación se realiza, p. ej., en cojinetes de manivela y de biela, así como en puntos donde no se puede utilizar un calibre de espesores.

# TRANSFERENCIA DE EXPERIENCIAS CONOCIMIENTOS TÉCNICOS DEL EXPERTO

## CURSOS FORMATIVOS EN TODO EL MUNDO

### Directamente del fabricante

Anualmente, alrededor de 4.500 mecánicos y técnicos se benefician de nuestros cursos formativos y seminarios, que realizamos a escala mundial in situ o también en nuestros centros de formación en Neuenstadt y Dormagen y Tamm (Alemania).

## INFORMACIONES TÉCNICAS

### De la práctica para la práctica

Con las Product Information, las Service Information, los folletos técnicos y los pósters, estará usted siempre a la vanguardia de la técnica.

## VÍDEOS TÉCNICOS

### Difusión de conocimientos por vídeo

En nuestros vídeos encontrará indicaciones prácticas para el montaje y aclaraciones sistemáticas sobre nuestros productos.



## PRODUCTOS EN EL PUNTO DE MIRA ONLINE

### Nuestras soluciones explicadas de forma gráfica

Conozca, gracias a los elementos interactivos, las animaciones y los clips de vídeo, aspectos curiosos de nuestros productos para y acerca del motor.

## TIENDA ONLINE

### Su acceso directo a nuestros productos

Realice pedidos las 24 horas. Rápida comprobación de la disponibilidad. Amplia búsqueda de productos del motor, el vehículo, las dimensiones, etc.

## NOVEDADES

### Informaciones regulares por e-mail

Suscríbase de forma online a nuestro Newsletter gratuito y recibirá periódicamente informaciones sobre productos recién incluidos, publicaciones técnicas y mucho más.

## INFORMACIONES INDIVIDUALES

### Especialmente para nuestros clientes

Le ofrecemos numerosas informaciones y servicios sobre nuestro amplio espectro de prestaciones: como por ejemplo, materiales de promoción de ventas personalizados, asistencias de ventas, soporte técnico y mucho más.



## TECNIPEDIA

### Informaciones técnicas en torno al motor

En nuestra Tecnipedia compartimos con usted nuestra experiencia. Aquí podrá encontrar conocimientos técnicos directamente del experto.

## APLICACIÓN DE MOTORSERVICE

### Acceso móvil a la experiencia técnica

Aquí podrá obtener de forma rápida y sencilla las informaciones y los servicios más actuales acerca de nuestros productos.

## MEDIOS SOCIALES

### Siempre actual





**HEADQUARTERS:**

**MS Motorservice International GmbH**

Wilhelm-Maybach-Straße 14–18  
74196 Neuenstadt, Germany  
[www.ms-motorservice.com](http://www.ms-motorservice.com)

**MS Motorservice Aftermarket Iberica, S.L.**

Barrio de Matiena  
San Prudentzio 12  
48220 Abadiano / Vizcaya, España  
Teléfono: +34 94 6205-530  
Telefax: +34 94 6205-476  
[www.ms-motorservice.es](http://www.ms-motorservice.es)

[www.rheinmetall.com](http://www.rheinmetall.com)

© MS Motorservice International GmbH – 50 003 991-04 – ES – 11/18 (112022)

